

取扱説明書
取扱説明書(初版)

Cubis®

MCAモデル
大容量精密天びん



1000047981



SARTORIUS

目次

1	本取扱説明書について	6		
1.1	対象範囲.....	6		
1.2	使用している記号.....	6		
1.2.1	取扱説明書の警告.....	6		
1.2.2	その他の記号.....	7		
1.3	ターゲットグループ.....	7		
2	安全上の注意	8		
2.1	用途.....	8		
2.1.1	機器の改造.....	8		
2.1.2	機器の修理.....	8		
2.2	作業員の適格性.....	8		
2.3	本書の説明の重要性.....	9		
2.4	機器の機能.....	9		
2.5	機器の安全情報.....	9		
2.6	電気装置.....	9		
2.6.1	機器の電気装置の損傷.....	9		
2.6.2	機器の電気装置での作業.....	9		
2.6.3	電源ユニットと電源ケーブル.....	9		
2.7	緊急時の対処.....	10		
2.8	アクセサリ、消耗品、スペアパーツ.....	10		
2.9	ガラスの破損.....	10		
3	機器の説明	11		
3.1	機器の概要.....	11		
3.2	ひょう量皿と関連構成部品.....	12		
3.3	ひょう量モジュールの接続部と構成 部品.....	13		
3.4	制御ユニットの接続部.....	14		
3.5	安全装置.....	14		
3.5.1	保護キャップ.....	14		
3.6	適合性評価済み機器.....	15		
3.7	機器で使用される記号.....	15		
4	実用に適した設計	16		
4.1	メインメニューの操作要素.....	16		
4.2	タスク管理の操作要素.....	17		
4.3	ひょう量表示の操作要素.....	18		
4.4	高度なオペレーターガイダンス.....	19		
4.5	メッセージ.....	20		
4.6	ステータスセンター.....	21		
4.7	キーパッド.....	22		
4.8	ボタンのステータス表示.....	22		
4.9	操作ディスプレイのボタン.....	23		
4.9.1	ディスプレイのナビゲーション または編成ボタン.....	23		
4.9.2	入力内容の編集または管理 ボタン.....	24		
4.9.3	ひょう量、印刷、およびエクス ポート機能ボタン.....	25		
4.10	操作ディスプレイの表示.....	27		
4.11	ユーザー管理.....	28		
4.11.1	ユーザープロファイル.....	28		
4.11.2	ユーザーログイン.....	28		
4.12	ひょう量と印刷のプロファイル.....	28		
4.13	タスクとアプリケーション.....	28		
4.14	メニュー構造.....	29		
4.14.1	メインメニュー.....	29		
4.14.2	「設定」メニュー.....	30		
4.15	メニューのナビゲーション.....	35		
5	設置	37		
5.1	同梱物の内容.....	37		
5.2	設置場所の選定.....	37		
5.3	機器の開梱.....	38		
5.4	制御ユニットの取り外し.....	38		
5.5	イーサネットケーブルの接続.....	39		
5.6	床下ひょう量の準備.....	39		
5.7	ひょう量皿と関連構成部品の配置.....	41		
5.8	環境順化.....	41		
6	はじめに	42		
6.1	ACアダプターの設置.....	42		
6.2	電源の接続.....	43		
6.3	保護キャップの取り付け.....	43		
7	システム設定	44		
7.1	システム設定の実行.....	44		
7.2	isoCAL機能のスイッチオフ.....	44		
7.3	パスワードの割り当て.....	44		
7.4	ヘルプ機能を開く.....	45		
7.5	ネットワークプリンターを使用する 場合の機器のセットアップ.....	45		
7.5.1	ネットワーク印刷に向けた構 成の選択.....	45		
7.5.2	独立Wi-Fiネットワーク経由で ネットワークプリンターを使用 する場合の機器のセットア ップ.....	46		
7.5.3	企業ネットワーク経由でネット ワークプリンターを使用する 場合の機器のセットアップ.....	46		
7.5.4	印刷プロファイルの構成.....	47		
7.6	インターフェースプロトコルとWebサイ ト証明書の説明.....	47		
7.7	パラメータリスト.....	48		
7.7.1	「ユーザー管理」メニューのパ ラメータ.....	48		
7.7.2	「アクセス管理」メニューのパ ラメータ.....	48		
7.7.3	「タイマー管理措置」メニュー のパラメータ.....	49		

7.7.4	「ひょう量と印刷のプロファイル/ひょう量」メニューのパラメータ.....	50	7.7.25	「機器設定/電子署名」メニューのパラメータ.....	66
7.7.5	「ひょう量と印刷のプロファイル/YDP30、PCダイレクト、またはSBIダイレクト」メニューのパラメータ.....	52	7.7.26	「機器設定/スタートアップ動作」メニューのパラメータ.....	66
7.7.6	「ひょう量と印刷のプロファイル/PDFまたはCSV」メニューのパラメータ.....	54	7.7.27	「機器設定/ディスプレイのプロパティ」メニューのパラメータ.....	66
7.7.7	「接続/コネクタ」メニューのパラメータ.....	55	7.7.28	「機器設定/音(スピーカー)」メニューのパラメータ.....	67
7.7.8	「接続/ネットワーク」メニューのパラメータ.....	56	7.7.29	「機器メンテナンス」メニューのパラメータ.....	67
7.7.9	「接続/Webサイト/Webサービス」メニューのパラメータ.....	57	8 操作.....	68	
7.7.10	「接続/証明書」メニューのパラメータ.....	57	8.1	機器のオン/オフ.....	68
7.7.11	「接続/インターフェース/ネットワーク上のシリアル通信(イーサネット)メニューのパラメータ.....	58	8.2	ユーザーのログインとログアウト.....	69
7.7.12	「接続/インターフェース/COM-RS232インターフェース」メニューのパラメータ.....	59	8.3	機器のレベリング.....	69
7.7.13	「接続/インターフェース/USB-Bインターフェース」メニューのパラメータ.....	60	8.3.1	傾斜センサーを使用した機器のレベリング.....	69
7.7.14	「接続/SBIプロトコル」メニューのパラメータ.....	61	8.4	アプリケーションのアクティブ化とタスクの追加.....	70
7.7.15	「接続/環境監視モジュール」メニューのパラメータ.....	61	8.4.1	アプリケーションのアクティブ化.....	70
7.7.16	「接続/接続機器/モーションセンサー」メニューのパラメータ(モーションセンサー接続時のみ).....	62	8.4.2	アプリケーションのタスクへの追加.....	71
7.7.17	「接続/接続機器/外部USBキー」メニューのパラメータ(周辺機器接続時のみ).....	62	8.5	ひょう量プロファイルと印刷プロファイルのタスクへの追加.....	71
7.7.18	「機器設定/日付と時間」メニューのパラメータ.....	62	8.6	ひょう量の準備.....	71
7.7.19	「機器設定/安全なひょう量」メニューのパラメータ.....	63	8.7	ひょう量.....	72
7.7.20	「機器設定/前荷重」メニューのパラメータ.....	63	8.8	校正、調整、および直線化の概要.....	72
7.7.21	「機器設定/校正/調整レポート」メニューのパラメータ.....	64	8.9	isoCAL機能による調整.....	73
7.7.22	「機器設定/minUSP」メニューのパラメータ.....	64	8.10	機器の内部校正と調整.....	74
7.7.23	「機器設定/測定の不確かさ」メニューのパラメータ.....	65	8.11	IDマーキングを使用するひょう量と印刷.....	74
7.7.24	「機器設定/機器ID」メニューのパラメータ.....	65	8.11.1	印字に向けた値の保存.....	74
			8.11.2	保存した値への無効マーク付け.....	75
			8.11.3	保存した値への有効マーク付け.....	75
			8.11.4	保存した値の印刷.....	75
			8.11.5	タスクの終了.....	75
			8.12	データ記憶装置の表示.....	76
			8.13	アプリケーションの実行(例).....	76
			8.13.1	「重量単位の切り替え」機能の実行.....	76
			8.13.2	「統計」アプリケーションの実行(QAPPパッケージ「必須」より).....	77
			9 クリーニングとメンテナンス.....	78	
			9.1	機器の準備.....	78
			9.2	機器のクリーニング.....	78
			9.3	機器の組立と接続.....	79
			9.4	メンテナンススケジュール.....	79
			9.5	ソフトウェア更新プログラムの実行.....	79
			9.6	QAPP Center更新プログラムの実行.....	80

10	作動不良	81			
10.1	警告メッセージ.....	81			
10.2	トラブルシューティング.....	81			
11	使用の停止	82			
11.1	機器の使用停止.....	82			
12	運搬	82			
12.1	機器の運搬.....	82			
13	保管と輸送	83			
13.1	保管.....	83			
13.2	機器と部品の返品.....	83			
14	処分	84			
14.1	汚染除去に関する情報.....	84			
14.2	機器と部品の処分.....	84			
14.2.1	処分に関する情報.....	84			
14.2.2	処分.....	84			
15	技術データ	85			
15.1	寸法と重量.....	85			
15.1.1	大容量精密天びん.....	85			
15.2	電源.....	85			
15.2.1	機器.....	85			
15.2.2	電源ユニット.....	85			
15.2.3	電気装置の安全性.....	86			
15.2.4	電磁環境適合性.....	86			
15.3	周囲環境条件.....	86			
15.3.1	設置場所.....	86			
15.3.2	isoCAL機能を使用する室温.....	87			
15.3.3	保護等級.....	87			
15.4	材料.....	87			
15.5	統合クロック.....	87			
15.6	バックアップバッテリー.....	87			
15.7	計量データ.....	88			
15.7.1	MCA32202P MCA70201S MCA50201S MCA36201Sモデル.....	88			
15.7.2	MCA36201P MCA20201S MCA11201S MCA70200S MCA36200Sモデル.....	89			
15.8	推奨される校正用分銅.....	90			
15.9	isoCAL機能.....	90			
15.9.1	MCA32202P MCA70201S MCA50201S MCA70200Sモデル.....	90			
15.9.2	MCA36201S MCA36201P MCA20201S MCA11201S MCA36200Sモデル.....	90			
15.10	データ記憶装置.....	91			
15.11	インターフェース.....	91			
15.11.1	COM-RS232インターフェー スの仕様.....	91			
15.11.2	USB-Aインターフェースの 仕様.....	91			
15.11.3	USB-Bインターフェースの 仕様.....	91			
16	アクセサリ	92			
16.1	アクセサリ.....	92			
16.1.1	プリンターと通信関連.....	92			
16.1.2	ディスプレイと入出力用機器.....	92			
16.1.3	ひょう量台.....	93			
16.1.4	ひょう量用アクセサリ.....	93			
17	Sartorius Service	94			
18	適合証明書	94			
18.1	EU適合宣言.....	94			

1 本取扱説明書について

1.1 対象範囲

本書は機器の一部です。本書の説明は、次のバージョンの機器に適用されます：

機器	モデル
大容量精密天びん(長方形ひょう量皿付き)	MCA11201S-... MCA20201S-... MCA36200S-... MCA36201P-... MCA36201S-... MCA50201S-... MCA70200S-... MCA70201S-...
大容量精密天びん(円形ひょう量皿付き)	MCA32202P-...
ソフトウェアバージョン	最低バージョン
パッケージリリース	09-03-05.01.11
QAPP-Centerバージョン	09-06-05.03.02

1.2 使用している記号

1.2.1 取扱説明書の警告

警告

回避しない場合に、死亡や重傷につながるリスクを伴う危険性を示します。

注意

回避しない場合に、中程度の傷害や軽傷につながる危険性を示します。

注記

回避しない場合に、物的損害につながるリスクを伴う危険性を示します。

1.2.2 その他の記号

- ▶ 必要な処置: 実行する必要のある処置を表します。
 - ▷ 結果: 実行した処置の結果を表します。
 - [] 括弧内のテキストは、制御および表示の要素を表します。
 - [] 括弧内のテキストは、ステータス、警告、およびエラーのメッセージを表します。
- M** 適合性評価済み(検証済み) 機器の法定計量に関する情報を示します。本書では、適合性評価済み機器を「検証済み」とも表記します。

操作ディスプレイ上の数値

機器の操作ディスプレイ上の数値は、本書の記載と異なる場合があります。

1.3 ターゲットグループ

本書は、以下のターゲットグループを対象としています。各ターゲットグループには、以下に記載された知識が必要です。

ターゲットグループ	知識と責任
ユーザー	ユーザーは、機器の操作および関連する作業プロセスに精通しています。機器の操作時に起こりうる危険を認識し、それらの危険の予防方法を知っています。 ユーザーは、機器の操作について研修を受けています。研修は、操作技術者/主席研究員または機器のオペレーターによって実行されます。
オペレーター	機器のオペレーターは、安全要件と作業場の安全規制の順守に責任を持ちます。 オペレーターは、機器のすべての操作者が、確実に関連情報を入手でき、機器の操作についての研修を受けられるようにします。

2 安全上の注意

2.1 用途

本機器は、試験検査室で使用可能な高分解能天びんです。本機器は、液体、ペー
スト、粉末、固形状態にある物質の質量を正確に測定することを目的としてい
ます。

載せる材料のタイプに適した容器を使用する必要があります。機器は、スタンド
アロンで使用したり、PC上で操作することができます。

本機器を使用する際には、本書に必ず従ってください。これ以外の使用方法は、
不適切とみなされます。

機器が正しく使用されなかった場合：機器の保護システムが機能しない場
合があります。これは、予測不能なケガや物的損害につながるることがあり
ます。

機器の操作条件

本機器を爆発の恐れがある環境で**使用しないでください**。本機器の使用は、屋
内専用です。

本機器は、本書の技術データの章に記載されている装置と操作条件でのみ使用
できます。

2.1.1 機器の改造

機器を改造した場合（例：追加構成部品の取り付け）：機器の安全性に影響した
り、機器の準拠性が損なわれることがあります。

機器の改造についてご不明な点がありましたら、ザルトリウスまでお問い合わせ
ください。

2.1.2 機器の修理

機器を修理できるのは、本機器に関する適切な専門知識を備えた担当者のみで
す。機器の修理を専門担当者が**行わない場合**：機器の安全性が損なわれたり、
品質マークが無効になることがあります。

保証対象でない場合でも、修理作業はSartorius Serviceに依頼する
か、Sartorius Serviceにまずご相談いただくことをお勧めします。

2.2 作業員の適格性

機器の安全な取り扱いについて十分な知識を**持たずに**機器の作業を実行する
場合：自分自身がケガをしたり、近くにいる人にケガをさせたりすることがあり
ます。

- ▶ 機器を操作するすべての作業員が、確実に必要な知識と資格を持つようにし
ます（1.3 ターゲットグループ章7ページを参照）。
- ▶ 記載の処置に特定の資格が必要な場合：それらのアクティビティは、規定の
ターゲットグループが実行します。
- ▶ 記載の処置に資格が**不要な場合**：それらのアクティビティは、「ユー
ザー」ターゲットグループが実行します。

2.3 本書の説明の重要性

本書の説明に従わない場合、感電や機械的または化学的危険など、深刻な結果につながる恐れがあります。

- ▶ 機器を使用する前に：本書を最後までよくお読みください。
- ▶ 本書を紛失した場合は、新しい説明書を申請するか、最新バージョンをザルトリウスWebサイト (www.sartorius.com) からダウンロードしてください。
- ▶ 本書に含まれている情報が、必ず機器を操作する人全員に伝わるようにします。

2.4 機器の機能

機器の損傷や部品の摩耗は、作動不良につながったり、認識しにくい危険を引き起こす恐れがあります。

- ▶ 機器は、安全かつ正常に動作する場合にのみ操作してください。
- ▶ 損傷がある場合は、すぐにザルトリウスサービスに修理を依頼してください。

2.5 機器の安全情報

記号 (例：警告、安全ステッカー) は、機器の取り扱いに関する安全情報です。安全情報の不足は、重傷につながります。

- ▶ 記号を隠したり、除去したり、修正したりしないでください。
- ▶ 判読しにくくなった場合は、記号を交換します。

2.6 電気装置

2.6.1 機器の電気装置の損傷

機器の電気装置の損傷 (絶縁体の損傷など) は、生命を脅かす恐れがあります。電圧が印加されている部品への接触は、生命の危険に直結します。

- ▶ 機器の電気装置に欠陥がある場合は、機器を直ちに電源から外し、Sartorius Serviceに連絡してください。
- ▶ 活電部に水分を近づけないでください。水分は短絡の原因になります。

2.6.2 機器の電気装置での作業

本機器の電気装置の作業または変更は、Sartorius Service担当者のみが行うことができます。Sartorius Service担当者以外は、機器を開けることができません。

2.6.3 電源ユニットと電源ケーブル

不適切な (またはサイズが適正でない) 電源ケーブルや、不適切なACアダプターを使用すると、感電などの重傷につながる可能性があります。

- ▶ 必ず付属の電源ケーブルとACアダプターを使用してください。
- ▶ ACアダプターまたは電源ケーブルを交換する必要がある場合：Sartorius Serviceにご連絡ください。電源ユニットまたは電源ケーブルを、修理または改造しないでください。

2.7 緊急時の対処

作動不良や危険な状況などにより、ケガの危険が迫った場合、または機器損傷のリスクがある場合は、直ちに機器の操作を停止します。

- ▶ 電源ケーブルを外して、機器と電源装置の接続を切ります。
- ▶ Sartorius Serviceに作動不良の改善を依頼します。

2.8 アクセサリー、消耗品、スペアパーツ

不適切なアクセサリ、消耗品、スペアパーツは、機能と安全性への悪影響、および以下の結果をもたらすことがあります：

- ケガのリスク
 - 機器の損傷
 - 機器の作動不良
 - 機器の故障
- ▶ ザルトリウス製のアクセサリおよびスペアパーツのみを使用してください。
 - ▶ 正常に動作する状態にあるアクセサリ、消耗品、スペアパーツのみを使用してください。

2.9 ガラスの破損

ガラス製構成部品は、落下や不適切な取り扱いにより破損することがあります。ガラスの破片はケガの原因になります。

- ▶ 機器を持ち上げるときは、必ず底部を持ちます。
- ▶ 持ち上げて運搬する場合は、人やものに**妨害されない**場所を通ります。
- ▶ 操作ディスプレイは必ず指で操作してください。尖ったものや鋭利なものは**使用しない**でください。

3 機器の説明

3.1 機器の概要

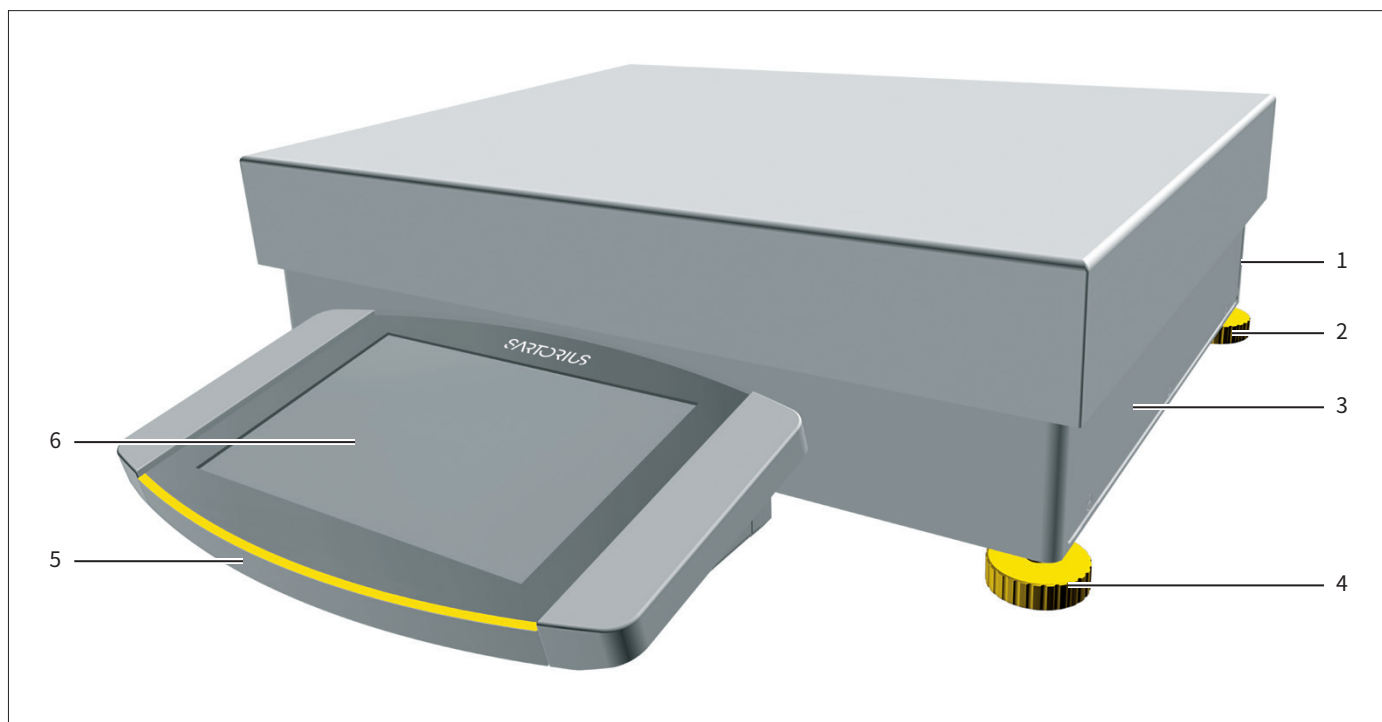


図1: 大容量精密天びん(長方形ひょう量皿付き)(例)

位置	名前	説明
1	製造業者のIDラベル	図には非表示
2	レベリングフット	調整 不可 。水平になるよう、ねじで固定されています。
3	ひょう量モジュール	
4	レベリングフット	手動調整可能
5	制御ユニット	
6	操作ディスプレイ	タッチスクリーン

3.2 ひょう量皿と関連構成部品

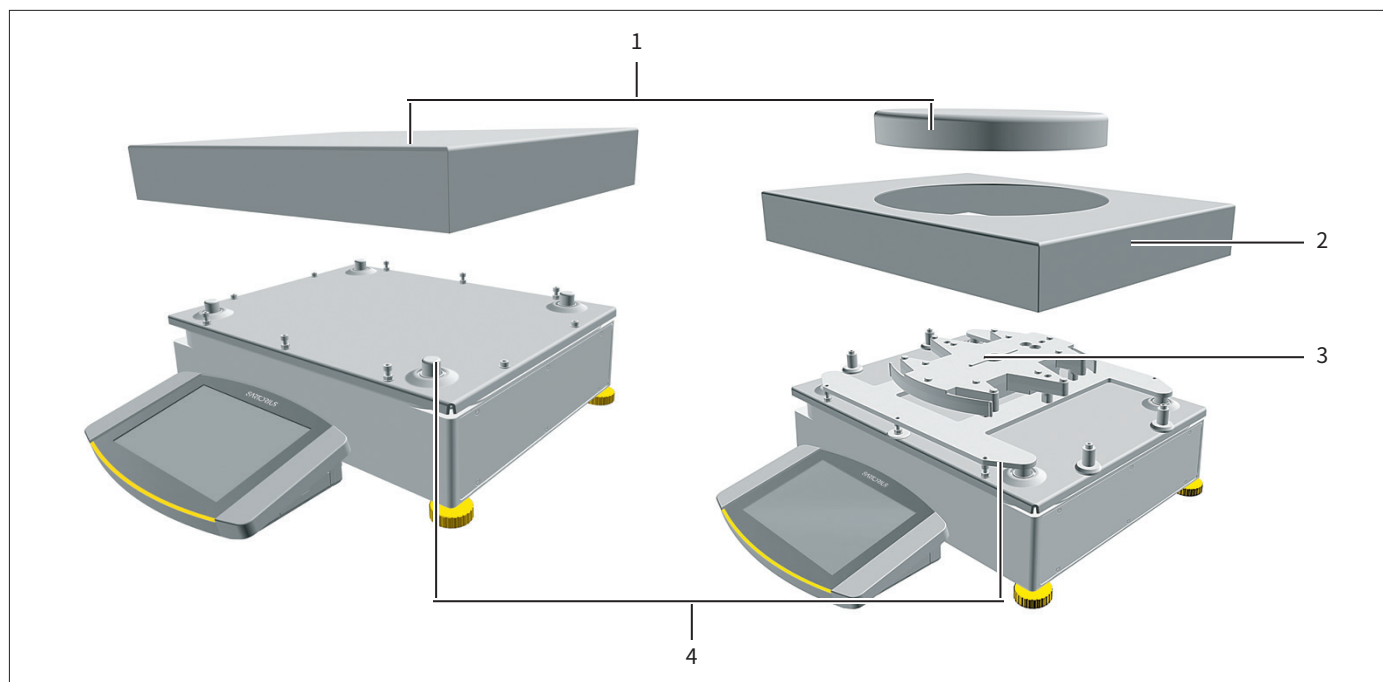


図2: 大容量精密天びん(円形ひょう量皿付き) (例)

位置	名前	説明
1	ひょう量皿	長方形または円形
2	シールドフレーム	
3	パンサポート	
4	ひょう量皿固定具	

3.3 ひょう量モジュールの接続部と構成部品

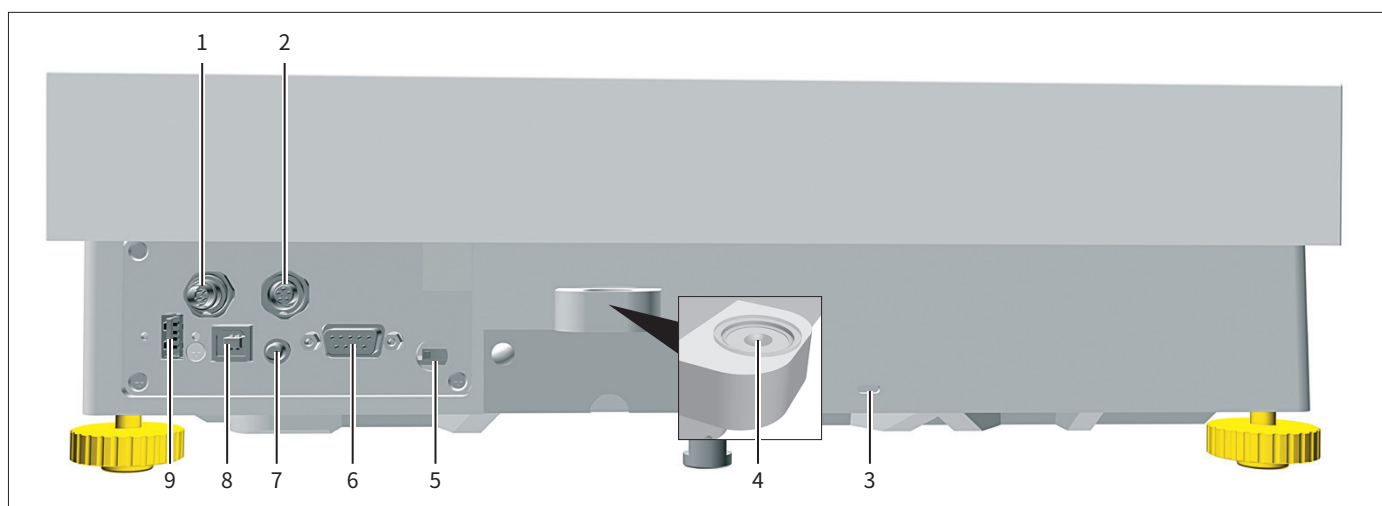


図3: ひょう量モジュールの接続部(例)

位置	名前	説明
1	電源	電源接続用。
2	周辺機器接続	ザルトリウス製アクセサリ接続用。
3	スロット	「Kensington」盗難防止機器取り付け用。
4	レベル	
5	アクセススイッチ	機器設定の変更から機器を保護します。適合性評価済み機器では封印されています。
6	COM-RS232接続	9ピン、PCまたはPLC接続用。
7	オンキー	
8	USB-B接続	PC接続用。
9	USB-A接続	USBアクセサリ(例:プリンター、USB大容量記憶装置、バーコードスキャナー)用。

3.4 制御ユニットの接続部

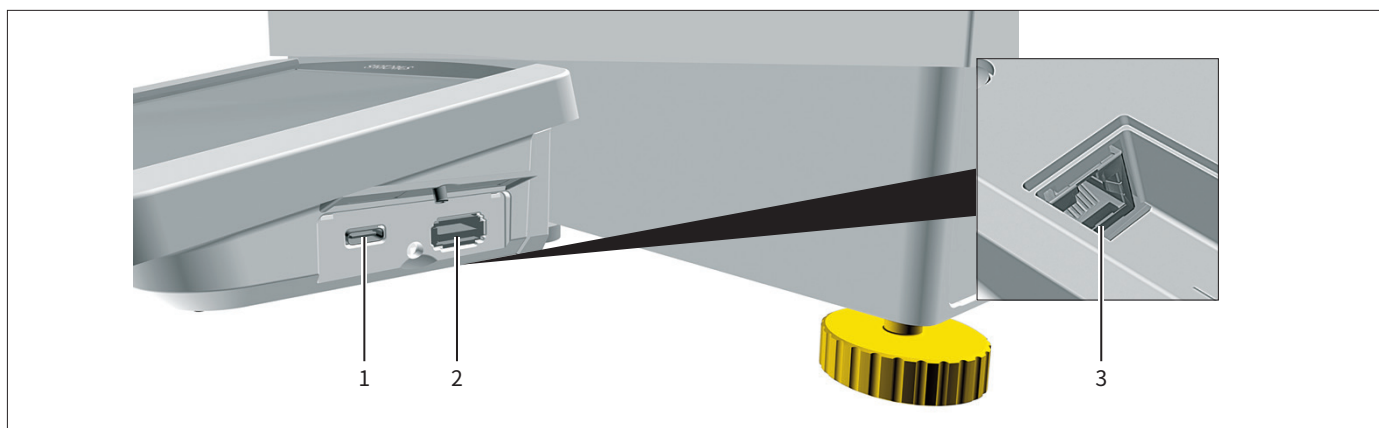


図4: 表示制御ユニットの接続部 (例)

位置	名前	説明
1	USB-C接続	USB大容量記憶装置用。
2	USB-A接続	USBアクセサリ (例: プリンター、USB大容量記憶装置、バーコードスキャナー) 用。
3	イーサネット接続	イーサネットケーブル接続用。

3.5 安全装置

3.5.1 保護キャップ

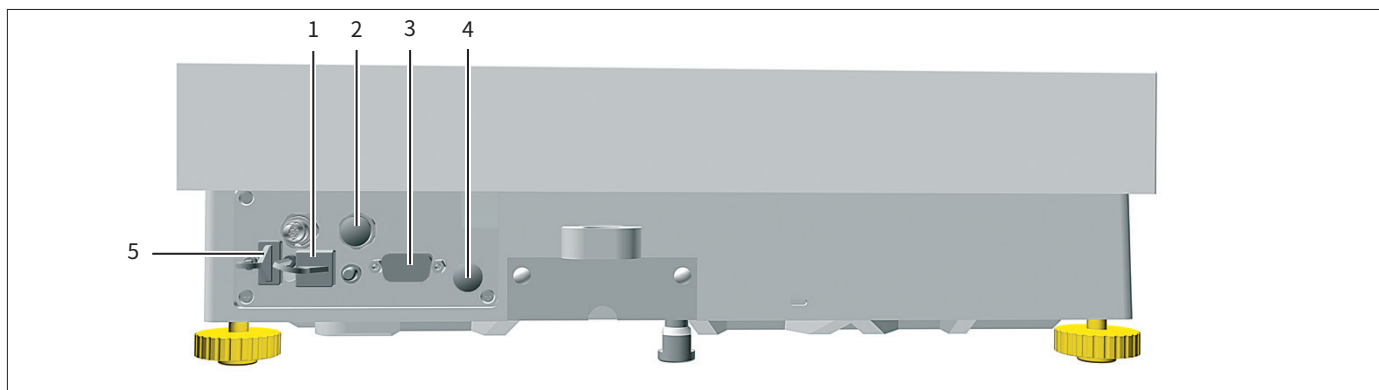


図5: ひょう量モジュールの接続部

位置	名前	説明
1	USB-B接続部用保護キャップ	プラスチック製取り付けフード (機器に固定済み)。
2	周辺機器接続部用保護キャップ	プラスチック製密閉キャップ (取り外し可能)。
3	COM-RS232接続部用保護キャップ	プラスチック製密閉キャップ (取り外し可能)。
4	アクセススイッチ用保護キャップ	プラスチック製密閉キャップ (取り外し可能)。
5	USB-A接続部用保護キャップ	プラスチック製取り付けフード (機器に固定済み)。

3.6 適合性評価済み機器

適合性評価済みモデルの一部の設定は、ユーザーが変更できないよう保護されています(例:精度等級IIの機器の「外部校正」)。この措置は、法定計量に使用する場合の機器の適合性確保を目的としています。

3.7 機器で使用される記号

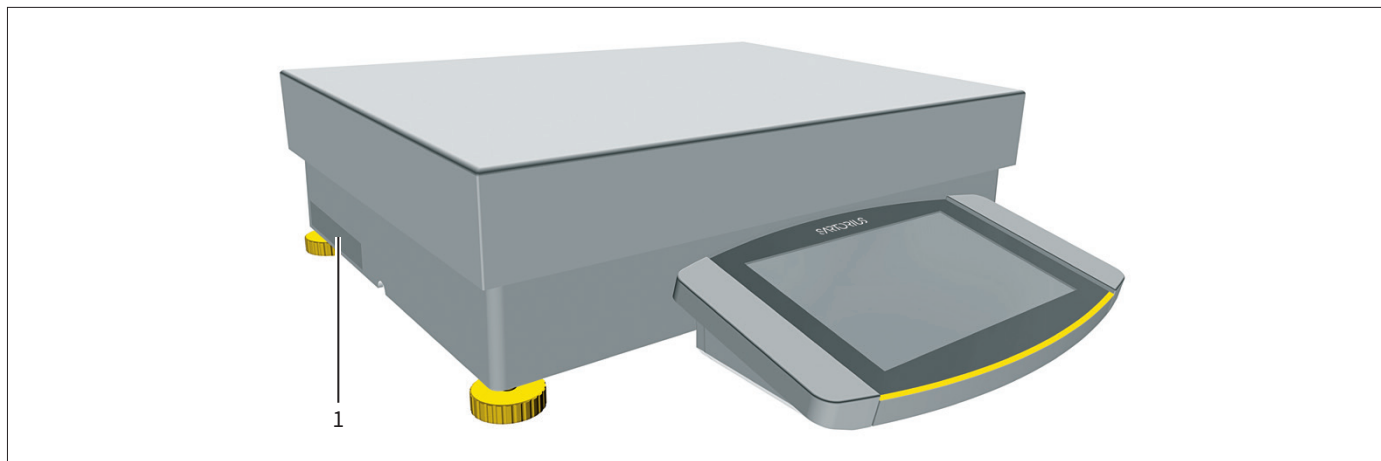


図6: 機器のIDラベル(例)

位置	名前	説明
1	製造業者のIDラベル	機器の計量データを表示します。適合性評価済み機器のみ。

4 実用に適した設計

4.1 メインメニューの操作要素



図 1: メインメニューの操作要素 (例)

位置	名前	説明
1	ナビゲーションおよび機能バー	<ul style="list-style-type: none"> - メニューとリスト内のナビゲーションと検索ができます。 - 「設定」メニュー:では、メニュー名を表示します。
2	使用可能なタスク	アクティブユーザーが使用できるすべてのタスクを表示します。
3	機能バー	現在の表示と現在のユーザーで使用可能なサブメニューと操作機能を表示します。
4	タスク	表示されたタスクを開始します。

4.2 タスク管理の操作要素



図2: タスク管理の操作要素 (例)

位置	名前	説明
1	ナビゲーションおよび機能バー	<ul style="list-style-type: none"> - メニューとリスト内のナビゲーションと検索ができます。 - タスクを追加できます。 - QAPP Centerを開きます。 - メニュー名を表示します。
2	使用可能なタスク	<ul style="list-style-type: none"> - 使用可能なすべてのタスクを表示します。 - 表示されているタスクのプロパティの概要を開きます。

4.3 ひょう量表示の操作要素

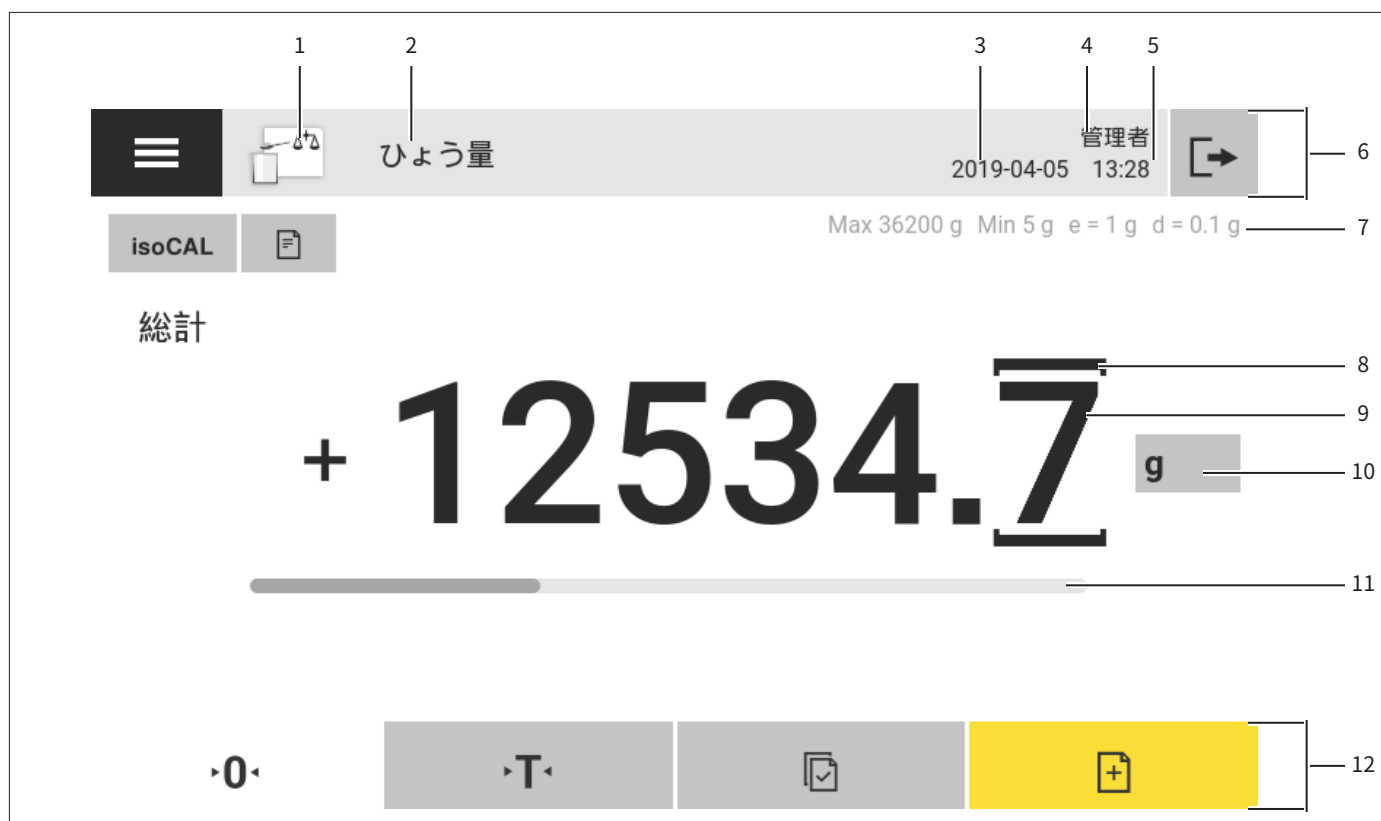


図3: ひょう量表示 (例)

位置	名前	説明
1	アプリケーション記号	アクティブなアプリケーションの記号を表示します。
2	タスク名	アクティブなタスクの名前を表示します。
3	日付表示	現在の日付を表示します。
4	ユーザー名	アクティブなユーザープロフィール名を表示します。
5	時間表示	現在の時間を表示します。
6	ナビゲーションバー	メニューのナビゲーションができます。
7	計量データ	
8	桁のラベル	桁にラベルを付けて区別します。
9	ひょう量値表示	選択した単位と分解能で表示します。
10	ひょう量単位	選択した単位を表示します (例: グラム、[g])。単位と分解能を選択できます。
11	棒グラフ	測定値が最大ひょう量に占める割合を表示します。
12	機能バー	現在の表示で使用可能な操作機能を表示します。

4.4 高度なオペレーターガイダンス

アドバンスアプリケーションには、高度なオペレーターガイダンスがあります。

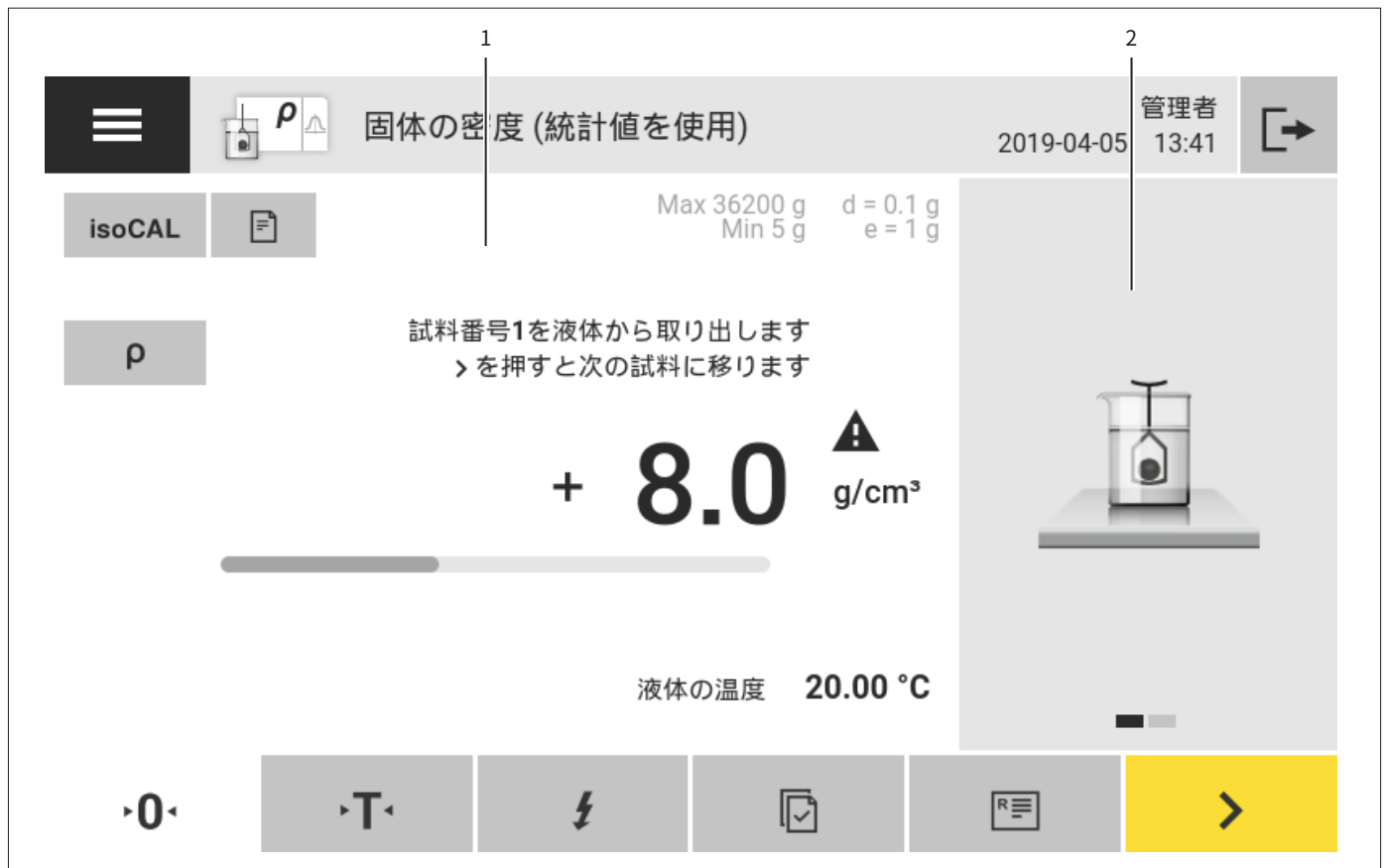


図4: 高度なオペレーターガイダンス (例)

位置	名前	説明
1	オペレーターガイダンスとひょう量表示	
2	高度なオペレーターガイダンス	<p>アクティブなタスク全体を通じて、ユーザーをガイドします。選択したアプリケーションに応じて、2つまたは3つの表示を変換できます。</p> <ul style="list-style-type: none"> - 第1の表示: 現在実行されているステップを、グラフで表示します。 - 第2の表示: タスクの現在のパラメータを表示します。 - 第3の表示 (統計機能付きアプリケーションのみ): 統計情報を棒グラフで表示します。

4.5 メッセージ

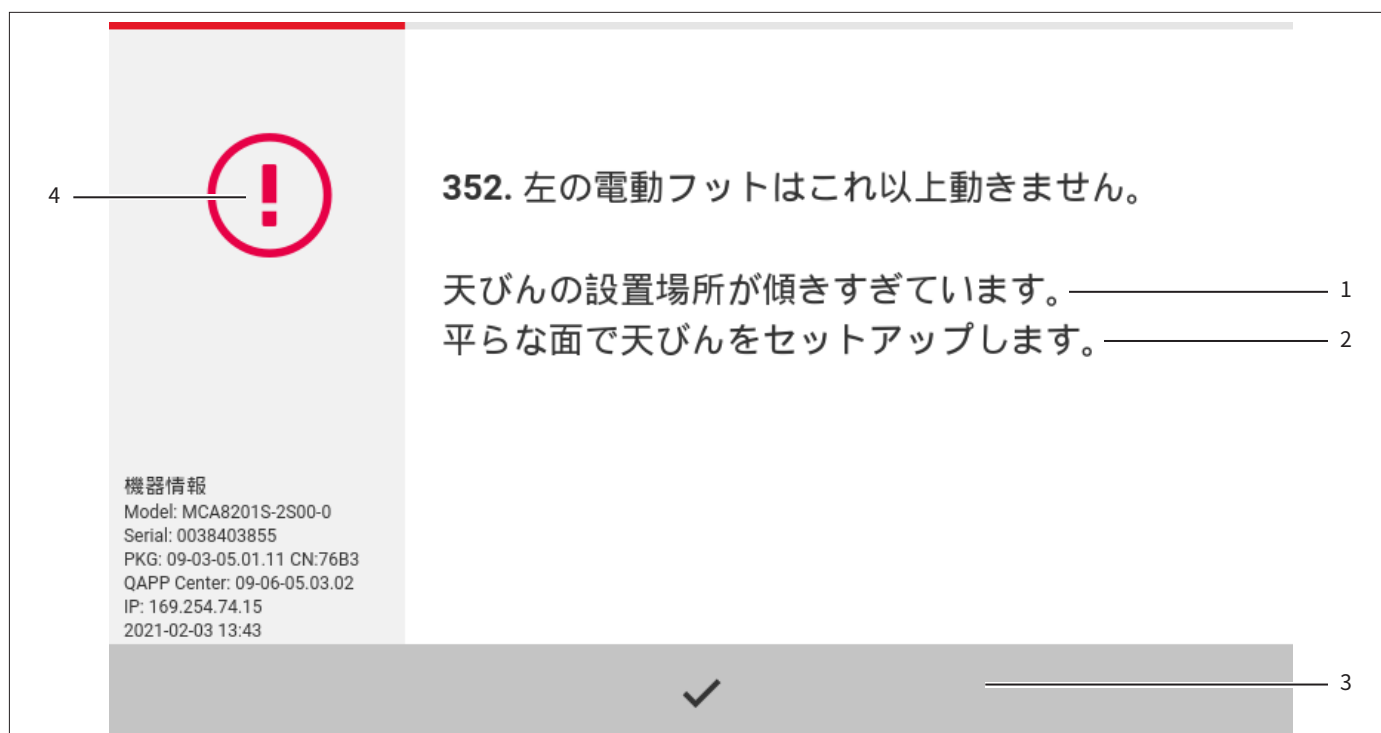


図5: エラーメッセージ (例)

位置	名前	説明
1	説明	原因を示します。
2	解決策	メッセージの原因の解消に必要な措置を示します。
3	確定	メッセージを確定して閉じます。
4	メッセージタイプ	メッセージの種類(ステータス、警告、またはエラー)を示します。

4.6 ステータスセンター

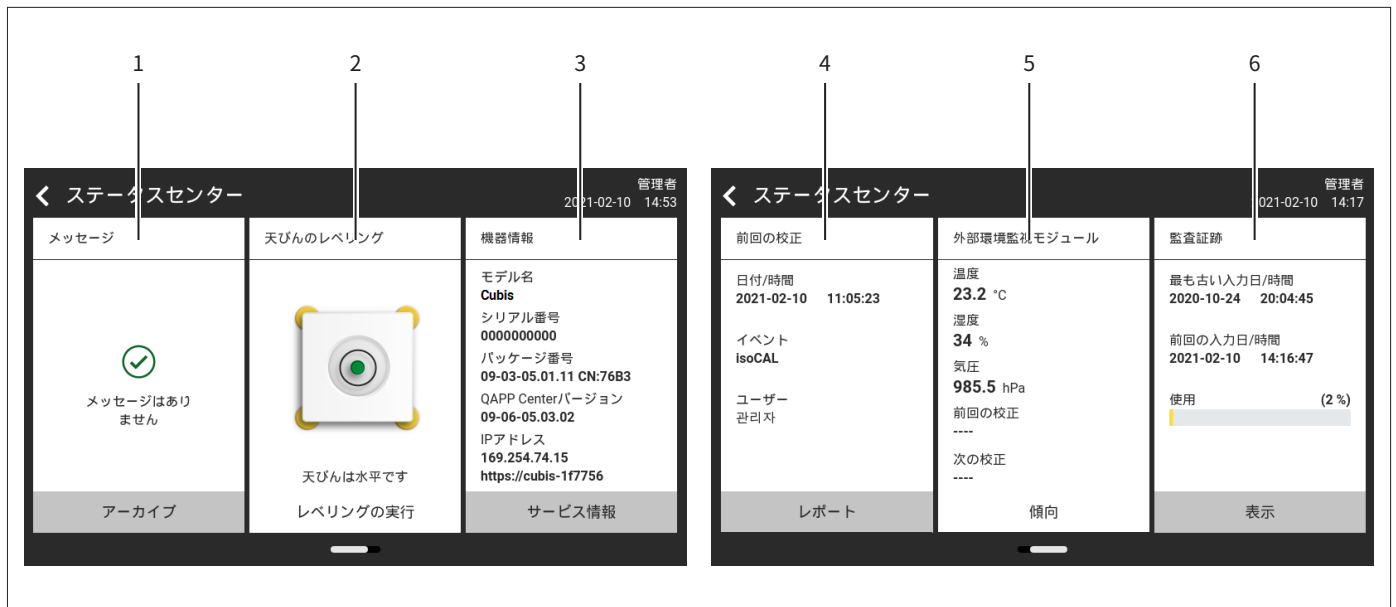


図 6: ステータスセンター (例)

位置	名前	説明
1	メッセージ	情報、警告、およびエラーメッセージを表示します。
2	レベリングステータス	レベリングのステータスを表示します。
3	機器のステータス	一般機器情報を表示します。
4	校正および調整レポート	前回の調整および校正データを表示します。
5	環境データのステータス	環境監視モジュール (オプション) からのデータを表示します。
6	監査証跡	監査証跡項目 (最古・最新) とメモリ使用率を表示します。

4.7 キーパッド

キーパッドは、入力フィールドへの値の入力に使用します。入力フィールドがアクティブな場合：英数字または数字キーパッドが表示されます。

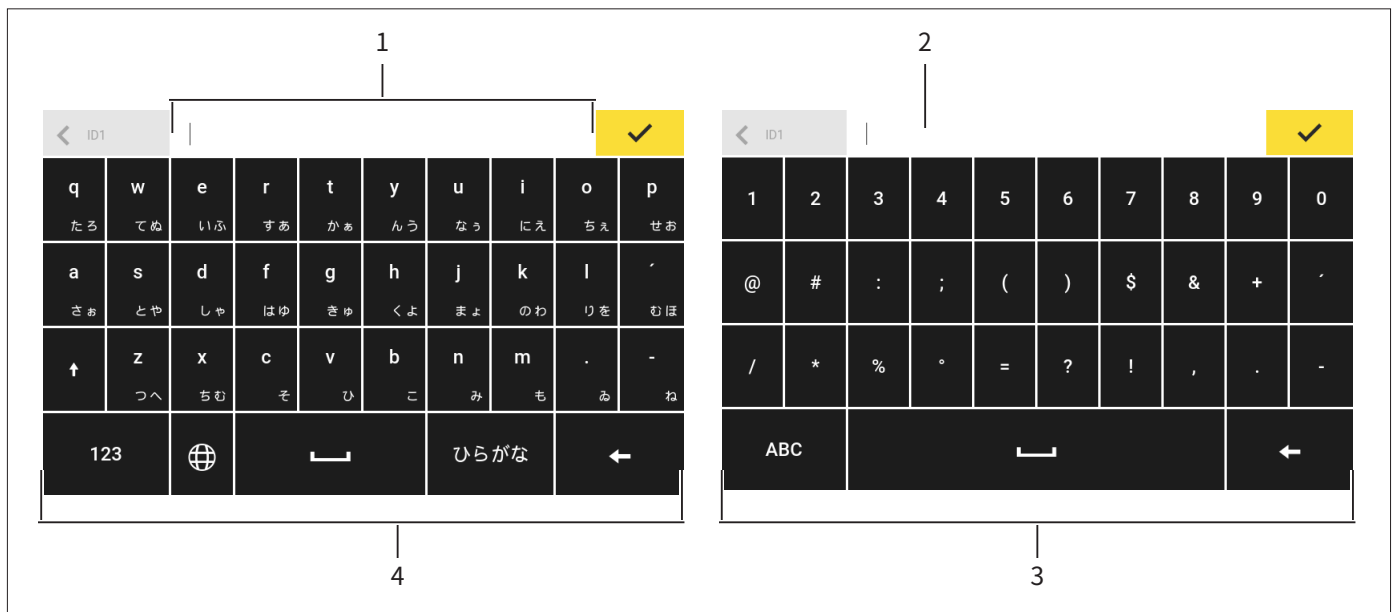





図7: 英数字キーパッドと数字キーパッド(例)

位置	名前	説明
1	入力フィールド	
2	入力支援	入力フィールドに入力できる値を示します(例:数字のみ)。
3	数字キーパッド	
4	英数字キーパッド	

4.8 ボタンのステータス表示

記号	名前	説明
	必須ボタン	機能の実行が必須であることを示します。 このボタンは色付きで強調されます。
	二次ボタン	機能を実行できることを示します。 このボタンは色付きで強調されます。
	非アクティブボタン	その機能が現在 実行できない ことを示します。このボタンは灰色で表示されます。

4.9 操作ディスプレイのボタン









4.9.1 ディスプレイのナビゲーションまたは編成ボタン

記号	名前	説明
	[メニュー] ボタン	アクティブなタスクを終了し、メインメニューを開きます。
	[戻る] ボタン	<ul style="list-style-type: none"> - 前の表示に戻ります。 - メインメニューでは: 前回実行したタスクにアクセスします。
	[検索] ボタン	タスクとリスト要素の参照オプションを表示します。
	[フィルター] ボタン	タスクとリスト要素のフィルタリングオプションを表示します。
	[並べ替え] ボタン	タスクとリスト要素の並べ替えオプションを表示します。
	[スタンバイ] ボタン	操作ディスプレイをスタンバイモードに切り替えます。
	[タスク管理] ボタン	タスク管理を開きます。
	[ステータスセンター] ボタン	ステータスセンターを開きます。
	[セットアップ] ボタン	「設定」メニューを開きます。
	[ユーザーログアウト] ボタン	現在のアクティブユーザーをログアウトし、ログイン表示にアクセスします。
	[ユーザーログイン] ボタン	ログイン表示にアクセスします。
	[次へ] ボタン	次の表示 (例: ウィザードの次の処理ステップ) にアクセスします。
	[アクティブ検索] ボタン	タスクまたはリスト要素のアクティブ検索を表示します。
	[アクティブフィルター] ボタン	タスクまたはリスト要素のアクティブフィルターを表示します。
	[昇順で並べ替え] ボタン	タスクまたはリスト要素を昇順に並べ替えます。
	[降順で並べ替え] ボタン	タスクまたはリスト要素を降順に並べ替えます。
	[10件先へ] ボタン	タスクまたはリスト要素内で10件先にジャンプします。


記号	名前	説明
	[10件右へ] ボタン	タスクまたはリスト要素内で10件右にジャンプします。
	[サービス情報] ボタン	「設定」/「機器設定」/「機器情報」/「サービス」メニューを開きます。
	[ステータスアーカイブ] ボタン	ステータス、警告、エラーのすべてのメッセージの概要を開きます。
	[レベリング] ボタン	レベリングウィザードを開きます。
	[警告] ボタン	現在の警告メッセージのリストを開きます。
	[エラー] ボタン	現在のエラーメッセージのリストを開きます。
	[情報] ボタン	<ul style="list-style-type: none"> - 現在のメニューに関する追加情報の表示を開きます。 - ステータスセンターでは:現在のステータスメッセージのリストを開きます。
	[QAPP Center] ボタン	QAPP Centerを開きます。
	[詳細] ボタン	要素に関する追加情報を示します。
	[画像表示] ボタン	使用可能な画像または動画を表示します。
	[メニューを閉じる] ボタン	メニューを閉じます。

4.9.2 入力内容の編集または管理ボタン

記号	名前	説明
	[新規作成] ボタン	<ul style="list-style-type: none"> - タスク管理では:タスクの新規作成ウィザードを開始します。 - プロファイル管理では:ひょう量または印刷プロファイルの新規作成ウィザードを開始します。
	[QAPPのアクティブ化] ボタン	アプリケーションのアクティブ化用の表示を開きます。
	[OK] ボタン	選択内容または入力内容を保存します。
	[詳細] ボタン	ユーザー定義の値を入力するキーパッドを表示します。
	[すべて選択] ボタン	リストのすべての要素を選択します。
	[すべて選択解除] ボタン	リストのすべての要素の選択を解除します。








記号	名前	説明
	[キャンセル] ボタン	<ul style="list-style-type: none"> - 設定または値の変更を保存せずに、現在のプロセスをキャンセルします。 - 印刷メモリ編集用表示では:選択した値に無効のマークが付きます。
	[編集] ボタン	表示された要素 (例:タスクのパラメータ設定) の編集に関する調整ウィザードにアクセスします。
	[削除] ボタン	選択した要素を削除します。
	[ユーザーのアクティブ化] ボタン	非アクティブユーザーをログインします。
	[ユーザーの非アクティブ化] ボタン	現在ログインしているユーザーをログアウトします。
ライセンス	[ライセンス] ボタン	QAPPパッケージまたはアプリケーションをアクティブ化するライセンスキーの入力フィールドを開きます。
	[キーパッド] ボタン	キーパッドを表示します。
	[文字セット選択] ボタン	文字セットを選択する調整ウィザードにアクセスします。
▶ PT1	[事前設定テアー1機能の表示] ボタン	事前設定テアー1機能を表示します。
◀ PT1	[事前設定テアー1機能の非表示] ボタン	事前設定テアー1機能を非表示にします。
	[ロック] ボタン	アクティブユーザーのパスワード変更用の入力フィールドを開きます。

4.9.3 ひょう量、印刷、およびエクスポート機能ボタン

記号	名前	説明
	[レベリング] ボタン	レベリングウィザードを開きます。
isoCAL	[isoCAL] ボタン	isoCAL機能を開始します。
パーセント	[結果] ボタン	現在のアプリケーションの結果とひょう量値の表示を切り替えます (例:%ひょう量)。
▶ 0 ◀	[ゼロ] ボタン	ゼロ設定を開始します。
▶ T ◀	[テアー] ボタン	テアーを開始します。
▶ T1 ◀	[テアー1]	現在のひょう量値をテアー1メモリに保存します。
テアー1 0.00g	[テアー1の入力]	テアー1の値を手動入力する入力フィールドを開きます。

記号	名前	説明
	[テアー1の削除]	テアー1メモリを削除します。
	[開始] ボタン	選択したアプリケーションを開始します。
	[終了] ボタン	アクティブなアプリケーションを終了し、印刷メモリ表示を開きます。
	[確定] ボタン	現在の表示を確定し、次のステップを開始します。
	[保存] ボタン	ひょう量値を保存し、それを印刷メモリに送信します。
	[印刷メモリ] ボタン	印刷メモリ表示を開きます。
	[印刷] ボタン	印刷メモリが表示されている場合：統合データインターフェースを通じて、保存された印刷命令をエクスポートします。
	[接続] ボタン	接続済みプリンターへの接続を確認し、テストページを印刷します。
	[コネクタ] ボタン	各コネクタへの接続を確認します。
	[単位の変更] ボタン	<ul style="list-style-type: none"> - 重量単位と分解能を切り替えます。 - 「単位の変更」機能メニューにアクセスします。
	[再起動] ボタン	アプリケーションがアクティブな場合：保存された値を削除して、アプリケーションを再起動します。
	[レポート] ボタン	アプリケーションがアクティブな場合 (例：密度測定)：アプリケーションの進捗状況に関するレポートを表示します。
	[結果レポート] ボタン	アプリケーションがアクティブな場合 (例：密度測定)：アプリケーションの結果に関するレポートを表示します。
	[エクスポート] ボタン	<ul style="list-style-type: none"> - コンテキストに応じてファイルを作成します。 - エクスポートしたファイルを送ります (例：PDFまたはHTMLファイル、コネクタ経由)
	[ヘルプ] ボタン	メニューとパラメータの内容の説明を表示します (例：ひょう量の特性/機能、または印刷の概念)。

4.10 操作ディスプレイの表示

記号	名前	説明
	[レベリング] 表示	機器が 水平でない ことを示します。
	[印刷メモリ] 表示	印刷メモリに要素があることを示します。
g	[単位記号] 表示	設定した重量単位 (例:「グラム」の[g]) を示します。
総計	[結果] 表示	表示されているひょう量値が総重量なのか、アプリケーションの結果なのかを示します。
	[無効なひょう量値] 表示	<ul style="list-style-type: none"> - 単位付きの場合: アプリケーション (例:「合計」アプリケーション) で計算されたひょう量値を示します。 表示されたひょう量値は、指定の最小初期ひょう量値に達していません。 - 適合性評価済み機器で単位が表示されない場合: <ul style="list-style-type: none"> - 総重量が負の値。 - 機器が、正確なひょう量値の測定に必要な動作温度に達していない。 - 機器が水平でない。 - 機器のisoCAL機能の実行が必要。
+ -	[記号] 表示	表示されている値が正か負かを示します。
	[現在のページ] 表示	<ul style="list-style-type: none"> - 現在の表示が複数ページ表示であることを示します。 - 現在表示されているページが、複数ページ表示の何ページ目かを示します。
	[コピー] ボタン	データのコピー中であることを示します。
	[選択] 表示	エントリがリストで選択されていることを示します。
	[目標値] 表示	目標値を棒グラフで表示します。

4.11 ユーザー管理

4.11.1 ユーザープロフィール

工場設定では、機器に4つのユーザープロフィールが作成されています。各ユーザープロフィールに1つずつロールが割り当てられます。各ロールに、機器操作の権限があります。各ロールに割り当てられる権限は、ユーザーが使用する機器の機能により異なります。ユーザープロフィールは変更できます。

追加のユーザープロフィール、ロール、および権限は、QAPP Centerでアクティブ化できます。

4.11.2 ユーザーログイン

ユーザーは、ユーザープロフィールを使用してログイン表示にログインする必要があります。ユーザープロフィールとロールに応じて、さまざまな設定オプションとタスクが操作ディスプレイに表示されます。

4.12 ひょう量と印刷のプロファイル

ひょう量と印刷のプロファイルを作成できます。これらのプロファイルは、タスクに割り当てることができます。

事前設定したプロファイルを、タスク内で使用できます。事前設定プロファイルはアプリケーションに合わせて個々に調整し、ひょう量と印刷の新しいプロファイルに保存できます。

4.13 タスクとアプリケーション

ひょう量または校正や調整などの機器機能は、タスクを使用して実行されます。アプリケーションは、タスクに割り当てする必要があります。

タスクは、このタスクを承認されたすべてのユーザーに表示されます。

機器には自由にアクセスできる「必須」QAPPパッケージのアプリケーションが付属しており、それらを使用して、最も重要な機能を実行することができます。

追加アプリケーションは、QAPP Center経由でロックを解除できます(有料)。

4.14 メニュー構造

4.14.1 メインメニュー

▶ メニューのナビゲーション(第4.15章35ページを参照)

レベル1	レベル2	レベル3	説明
タスク管理			使用可能なすべてのタスクを表示します。 表示されているタスクのプロパティの概要を開きます。
	QAPP Center	QAPPパッケージ	<ul style="list-style-type: none"> - QAPPパッケージに含まれるQAPPのリストを表示します。 - QAPPのライセンスステータスを表示します。 - QAPPパッケージのライセンスの入力画面を表示します。
ステータスセンター			機器ステータスの情報を表示します(例: レベルステータス)。
設定	機器情報		
	ユーザー管理		
	アクセス管理		「ユーザー管理」の拡張がQAPP Centerで許可されている場合のみ使用できます。
	タイマー管理措置		
	ひょう量と印刷のプロファイル		
	接続		
	機器設定		
	機器メンテナンス		

4.14.2 「設定」メニュー

承認されたアプリケーションによっては、機器に追加メニューが表示される場合があります。

▶ メニューのナビゲーション(第4.15章35ページを参照)

レベル1	レベル2	レベル3	説明	
機器情報	一般機器情報	製造業者	機器の製造業者に関する情報を表示します。	
		モデル名	機器のモデル名を表示します。	
		シリアル番号	機器のシリアル番号を表示します。	
		パッケージバージョン	機器ファームウェアのバージョン(チェック番号付き)を表示します。	
		QAPP Centerバージョン	QAPP Centerのバージョンを表示します。	
		天びんバージョン	天びんのバージョン番号を表示します。	
		風防バージョン	使用可能な場合:風防のバージョンを表示します。	
		MCUバージョン	使用可能な場合:機器の外部ハードウェアコンポーネントのバージョンを表示します。	
		回復バージョン	機器のデータとシステム番号を表示します。	
		サービス	サービス窓口	Sartorius Serviceの担当窓口を表示します。
			電話番号	Sartorius Serviceの電話番号を表示します。
			Eメール	Sartorius ServiceのEメールアドレスを表示します。
			直通電話	Sartorius Serviceの技術ホットラインを表示します。
	連絡先		メンテナンス措置の担当窓口を表示します。	
	前回のメンテナンス		前回のメンテナンス日を表示します。	
	次回のメンテナンス		次回のメンテナンス日を表示します。	
	次回のメンテナンスまでの時間警告	次回のメンテナンス予定日までの期間を表示します。		
	メンテナンス周期	メンテナンス周期を表示します。		
	Webサイト	Sartorius ServiceのWebサイトを表示します。		
	機器の適格性	適格性取得日を表示します。		
データ記憶装置の表示	データ記憶装置の内容を表示、フィルタリング、または参照します。			
監査証跡の表示	監査証跡ライセンスを購入した場合:監査証跡メモリの内容を表示、フィルタリング、参照、またはエクスポートします。			
ソフトウェアライセンス	使用されているすべてのオープンソースソフトウェアモジュールのリストを表示します。			
ユーザー管理	4つの標準ユーザープロフィール		標準ユーザーのプロファイルを表示または編集します:ユーザー名、説明、ロール、言語、ユーザーカラープロファイル、およびログイン方法。	
			「ユーザー管理」の拡張がQAPP Centerで構成されている場合:追加のユーザープロフィール、ロール、および規則を表示または編集します。	

レベル1	レベル2	レベル3	説明
アクセス管理	ロール管理	4つのユーザーロールの指定	「ユーザー管理」の拡張がQAPP Centerで構成されている場合：ユーザーのロール名、説明、および権限を定義します。
	規則		「ユーザー管理」の拡張がQAPP Centerで構成されている場合：パスワード入力での失敗回数の規則を定義します。
	ローカルパスワードの規則		「ユーザー管理」の拡張がQAPP Centerで構成されている場合：パスワードに許容される文字、長さ、および有効期間を定義します。
	LDAPサーバー構成		「ユーザー管理」の拡張がQAPP Centerで構成されている場合：LDAPサーバーとの機器の通信に関するデータを構成します。
タイマー管理 措置	タスクの開始		タスク開始に関するプロパティを表示、編集、または削除します。
	メッセージの表示		メッセージの名前と内容を表示、編集、または削除します。
	スタンバイモード		スタンバイモードの措置を表示、編集、または削除します。
	スタンバイモードの解除		スタンバイモード解除の実行時間と名前を表示、編集、または削除します。
	スイッチオフ		措置の実行時間を表示、編集、または削除します。
	自動バックアップ		バックアップの名前とプロパティを表示、編集、または削除します。
	監査証跡のエクスポート		エクスポートのオプションを表示・選択します。
ひょう量と印刷 のプロファイル	ひょう量	使用可能なひょう量プロファイルのリスト	使用可能なすべてのひょう量プロファイルを表示します。ひょう量プロファイルを編集、作成、または削除します。
	YDP30	使用可能な印刷プロファイルのリスト	使用可能なすべての印刷プロファイルを表示します。印刷プロファイルを編集、作成、または削除します。
	PDF	USB上のPDF文書	使用可能なすべての印刷プロファイルを表示します。印刷プロファイルを編集、作成、または削除します。
	CSV	USB上のスプレッドシート (CSV)	使用可能なすべての印刷プロファイルを表示します。印刷プロファイルを編集、作成、または削除します。
	PCダイレクト	PCダイレクト (USBキーボードエミュレーション)	使用可能なすべてのPCダイレクトプロファイルを表示します。PCダイレクトプロファイルを編集、作成、または削除します。
	SBIダイレクト	SBI印刷	使用可能なすべてのSBIダイレクトプロファイルを表示します。SBIダイレクトプロファイルを編集、作成、または削除します。

レベル1	レベル2	レベル3	説明
接続	コネクター	USB	接続したUSBスティックの設定を定義します。
		YDP30-NET	プリンターのIP/ホストアドレスとパラメータを入力します。
		FTP、FTPS	この拡張がQAPP Centerで構成されている場合:FTPまたはFTPSサーバーに接続して、簡単にファイルを転送できます (FTPまたはFTPSプロトコルを使用)。
		ネットワークプリンター	ネットワークプリンターのIP/ホストアドレスとプロトコルを入力します。
		SMB	「Windowsファイルサーバー」の拡張がQAPP Centerで構成されている場合:Windowsファイルサーバーに接続して、簡単にファイルを転送できます (サーバーメッセージブロック (SMBプロトコル) を使用)。
ネットワーク	ネットワーク	一般設定	機器のホスト名を定義します。
		イーサネット	機器のイーサネット接続の設定を表示・編集します。
		Wi-Fi	機器のWi-Fi接続の設定を表示・編集します。
Webサイト/Webサービス	Webサイト/Webサービス	Webサイトのアクセス	機器のWebサイトの表示に関する設定を決定します。
		リモートアクセス	機器の遠隔制御設定を定義します。
		Webサービスパスワード	Webサービスのパスワードを定義します。
証明書	証明書	信頼できる認証局	信頼できる認証局 (CA) を表示・エクスポートします。
		機器証明書	機器の証明書を表示・エクスポートします。
		不明な認証局を信頼する	不明な認証局のセキュリティを指定します。
インターフェース	インターフェース	ネットワーク上のシリアル通信	イーサネット接続のプロファイルを表示・編集します。
		COM-RS232インターフェース	RS232接続のプロファイルを表示・編集します。
		USB-Bインターフェース	USB-B接続のプロファイルを表示・編集します。
SBIプロトコル	SBIプロトコル	形式	データ出力とデータ出力形式の設定を構成します。
		出力	出力を安定化してから行うか、または安定化せずに行うかを定義します。
		自動出力	自動データ出力の出力レートをアクティブ化/非アクティブ化します。
		SBIエラーメッセージを表示	SBIプロトコルのエラーメッセージをアクティブ化/非アクティブ化します。
		出力値のフォーマット	データ出力行の長さを定義します。
環境監視モジュール	環境監視モジュール	接続した環境監視モジュールのリスト	接続した環境監視モジュールの設定を定義します。

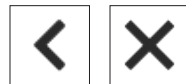
レベル1	レベル2	レベル3	説明
接続	接続機器	モーションセンサー	動作の数と機能を定義します。 モーションセンサーを機器に接続した場合のみ使用できます。
		外部USBキー	外部接続した周辺機器 (例: キーボードまたはフットスイッチ) 経由で、機器のキー機能をトリガします。
機器設定	日付と時間	NTP構成	NTP経由の時間の同期化をアクティブ化または非アクティブ化します。
		日付と時間の設定	日付と時間を入力します。タイムゾーンを決定します。
	安全なひょう量	isoCAL実行モード	isoCAL機能を設定します。
		安全性レベル	isoCAL機能の実行が必要であることを示すメッセージを出す警告レベルを設定します。
	前荷重	前荷重の設定	機器が常に必要とする技術装置の前荷重を設定します。この場合、設定した前荷重により最大容量は減少します。
		前荷重の削除	設定した前荷重を削除します。
	校正/調整レポート	isoCAL用自動印刷	isoCAL機能のデータ出力をアクティブ化します。
		校正/調整タスク用自動印刷	校正および調整機能のデータ出力をアクティブ化します。
		印刷プロファイル	印刷を実行する出力機器を定義します。
	minUSP	minUSP機能	この拡張がQAPP Centerでアクティブ化されている場合: 最小初期ひょう量をアクティブ化/非アクティブ化します。
		動作範囲の開始点	この拡張がQAPP Centerでアクティブ化されている場合: 開始点の値を定義します。
		minUSP未満のひょう量値を不正値としてマーク	この拡張がQAPP Centerでアクティブ化されている場合: 最小初期ひょう量値未満のひょう量値の特定をアクティブ化します。
	測定の不確かさ	さまざまなユーザー入力	この拡張がQAPP Centerで構成されている場合: ひょう量値の測定の不確かさの動的表示をアクティブ化します。
	機器ID	機器ID 1-2	機器IDを決定します。
	電子署名	レポートの署名	QAPP拡張がアクティブ化されている場合: 電子署名をアクティブ化/非アクティブ化します。
スタートアップ動作	初期ゼロ設定/テアー	機器始動時の自動のゼロ設定とテアーをアクティブ化/非アクティブ化します。	
	自動ログイン	機器始動時の前回のユーザーの自動ログインをアクティブ化/非アクティブ化します。	
	前回のタスクの自動スタート	機器始動時の前回のタスクの自動スタートをアクティブ化/非アクティブ化します。	

レベル1	レベル2	レベル3	説明
機器設定	ディスプレイ設定	ディスプレイ輝度	操作ディスプレイの明るさを定義します。
		オン/オフスイッチ	「省エネ」機能をアクティブ化または非アクティブ化します。
		配色	この拡張がQAPP Centerで構成されている場合は、操作ディスプレイの配色設定を定義します。
	音(スピーカー)	タッチ音	ボタン操作時の音響信号をアクティブ化/非アクティブ化します。
		メッセージ音	メッセージの音響信号をアクティブ化または非アクティブ化します。
		処理終了時の音	処理終了の音響信号をアクティブ化/非アクティブ化します。
機器メンテナンス	ファームウェアの更新	コネクターのリスト、ファームウェアのリスト	<ul style="list-style-type: none"> - ファームウェア更新を開始します。 - 適合性評価済み機器では使用できません。
	QAPP Centerの更新	コネクターのリスト、QAPP Centerのリスト	選択したコネクターを使用して、QAPP Centerを更新します。
	カスタマイズQAPPの更新	コネクターのリスト、カスタマイズQAPPのリスト	選択したコネクターを使用して、カスタマイズQAPPを更新します。
	機器データのバックアップ	コネクターのリスト	選択したコネクターに機器データを保存します。
	機器データの復元	コネクターのリスト	選択したコネクターから保存した機器データを読み込みます。
	機器データのエクスポート	ロール管理	管理者、ユーザー、またはゲストの機器ロール管理を選択したコネクターに保存します。
		ユーザー管理	管理者、ユーザー、またはゲストの機器ユーザー管理を選択したコネクターに保存します。
		エクスポートの概要	コネクター(例:サーバーまたは接続したUSBスティック)のリストを表示します。
	機器データのインポート	インポート用コネクターのリスト	ロールとユーザー管理を使用して機器データを読み込みます(例:サーバーまたは接続したUSBスティックから)。
工場設定にリセット	工場設定の復元	<ul style="list-style-type: none"> - 機器を工場設定にリセットし、すべての構成を削除します。 - 監査証跡とデータメモリは保持されます。 	
診断ファイルの作成		機器構成と進行中の操作に関する情報を、接続したUSBスティックに保存します。	

4.15 メニューのナビゲーション

手順

- ▶ メインメニューからメニューを開くには:機能バーの目的のメニューボタンをタップします。
- ▶ メニューが開き、開いたメニューの名前がナビゲーションバーに表示されます。
- ▶ 他の表示からメインメニューに戻るには:[メニュー] ボタンまたは [戻る] ボタンを、メインメニューが表示されるまで(複数回)押します。



- ▶ 表示を終了するには:[戻る] または [キャンセル] ボタンを押します。



- ▶ メインメニューで使用可能なタスクをスクロールするには:タスクバーを左右いずれかにスワイプします。



- ▶ 管理メニュー(設定、タスク、アプリケーションなど)でオプションリストをスクロールするには:リストを上下いずれかにスワイプします。



- ▶ 複数ページを含む表示(例:ステータスセンター)で次のページを表示するには:表示を左にスワイプします。

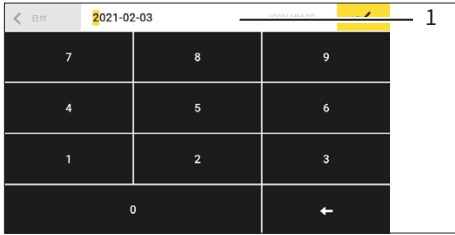


- ▶ 複数ページを含む表示で前のページを表示するには:表示を右にスワイプします。



- ▶ リストから値を選択する必要がある場合：
 - ▶ 表示内の目的の値にスクロールします(表示を上下いずれかにスワイプします)。
 - ▶ 目的の値を押します。
 - ▶ 選択内容を確定するには:[OK] ボタンを押します。
- ▷ 選択した値が保存され、リストが閉じます。

- ▶ 表示された要素をフィルタリングするか、または表示を参照する必要がある場合：
 - ▶ [検索] または [フィルター] ボタンを押します。
 - ▷ キーパッドが表示されます。
 - ▶ 検索する値、またはフィルタリングする値を、キーパッドを使用して入力フィールド(1)に入力します。
 - ▶ [OK] ボタンを押します。
- ▶ 検索またはフィルターの操作を開始せずに、検索とフィルタリングの入力フィールドを閉じるには:入力フィールドに値を**入力しない**か、または入力済みの値を削除します。
 - ▶ [OK] ボタンを押します。



- ▶ キーパッドで、その言語固有の文字を入力する必要がある場合：
 - ▶ キーパッドで文字を長押しします。
 - ▷ 押している文字に言語固有の文字が使用できる場合:押している文字に使用できる言語固有の文字すべてを含む表示が開きます。
 - ▶ 言語固有の文字を選択し、キーパッド表示に戻るには:目的の言語固有文字をタップします。



5 設置

5.1 同梱物の内容

品目	数量
機器	1
ひょう量皿	1
大容量精密天びん(円形ひょう量皿付き)シールドフレーム	1
大容量精密天びん(円形ひょう量皿付き)パンサポート	1
電源ユニット	1
各国専用電源ケーブル(試験シール付き)	1
USB接続ケーブル	1
制御ユニット使用時用粉塵カバー	1

5.2 設置場所の選定

手順

- ▶ 設置場所が以下の条件を満たしていることを確認します。

条件	内容
周囲環境条件	適合性テスト済み(15.3 周囲環境条件章86ページを参照)
設置面	振動を受けない安定した水平面 壁面に直接接触させない 機器と周辺機器の設置に十分な広さがある(機器の設置スペースの要件については、15.1 寸法と重量章85ページを参照、周辺機器(例:プリンター)の設置スペースの要件については、周辺機器の取扱説明書を参照) 機器と周辺機器の最大荷重に十分耐える(機器の重量については、15.1 寸法と重量章85ページを参照、周辺機器(例:プリンター)の重量については、周辺機器の取扱説明書を参照)
アクセス	障害物がない

5.3 機器の開梱

手順

- ▶ 目的の設置場所で機器を開梱します。
- ▶ 発泡スチロール材に入った機器をパッケージから引き上げます。
- ▶ 機器を発泡スチロール材ごとパッケージの横に置きます。
- ▶ 発泡スチロール材を機器から外します。
- ▶ 底部を下にして機器を配置します。
- ▶ 納品時のパッケージに含まれるすべてのパーツを保管しておいてください（機器の返送などのため）。

5.4 制御ユニットの取り外し

制御ユニットは、取り外しできます。これにより、作業場所で制御ユニットを柔軟に設置することができます。

ツール： トルクスアレンキーT20 1本

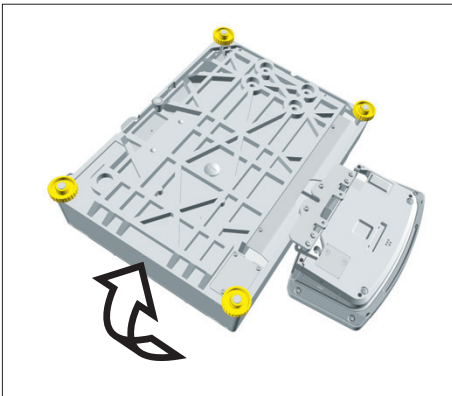
材料： 機器を支える柔らかい面1個

要件

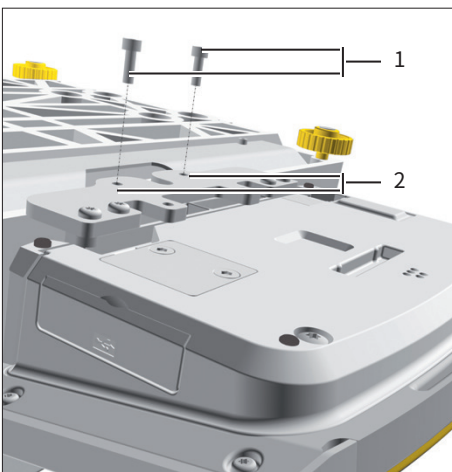
ひょう量皿とすべての関連構成部品が、機器に**載っていない**こと。

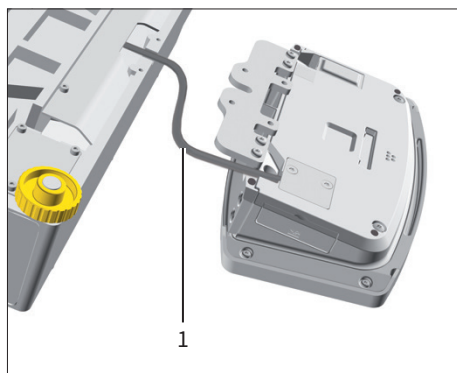
手順

- ▶ 柔らかい面の上に機器を逆さまにして置きます。



- ▶ 制御ユニットの固定具を緩めるには：トルクスアレンキーを使用して、両方のねじ(1)をねじ穴(2)から外します。
- ▶ 制御ユニットを取り外し、両方のねじをねじ穴に再度入れます。





- ▶ 制御ユニットとひょう量モジュール間の接続ケーブル(1)を、制御ユニットの固定具から引き出して伸ばします。

- ▶ 機器を逆さまにして、水平面に置きます。

5.5 イーサネットケーブルの接続

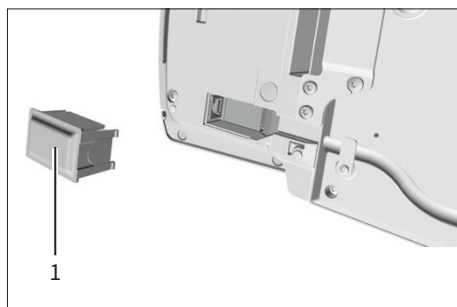
材料： イーサネットケーブル1本
機器を支える柔らかい面1個

要件

ひょう量皿とすべての関連構成部品が、機器に**載っていない**こと。

手順

- ▶ 制御ユニットがひょう量モジュールに装着されている場合：柔らかい面の上に機器を逆さまにして置きます。
- ▶ 制御ユニットがひょう量モジュールから外されている場合：柔らかい面の上に制御ユニットを逆さまにして置きます。
- ▶ ディスプレイと制御ユニットの裏面にあるイーサネット接続ソケットのカバー(1)を外します。
- ▶ イーサネットケーブルのプラグをイーサネット接続ソケットに差し込みます。
- ▶ 水平面の上で、機器を底部を下にして元のように配置します。



5.6 床下ひょう量の準備

本機器は、床下ひょう量用に構成できます。床下ひょう量を使用すると、ひょう量皿に**載りきらない**試料などを吊り下げてひょう量できます。

床下ひょう量では、機器底部にフックを取り付け、くぼみのあるひょう量台の上に機器を設定します。

M

法定計量では：

- 床下ひょう量装置は**使用できません**。
- 床下ひょう量装置のカバーは**開かない**てください。

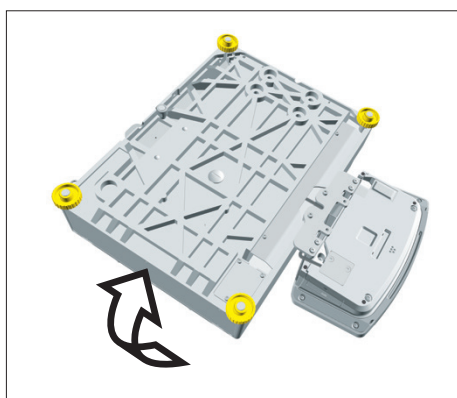
- ツール： 適切なドライバー1本
- 材料： 床下ひょう量用フック(ザルトリウス製アクセサリー)1本
 機器を支える柔らかい面1個
 風防1個
 くぼみのあるひょう量台1個

要件

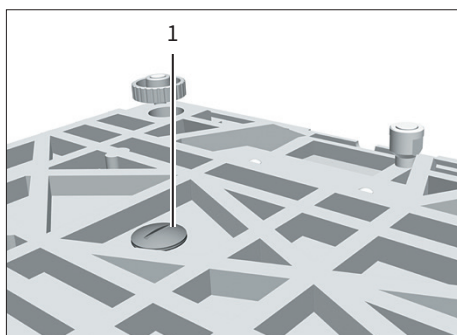
ひょう量皿とすべての関連構成部品が、機器に**載っていない**こと。

手順

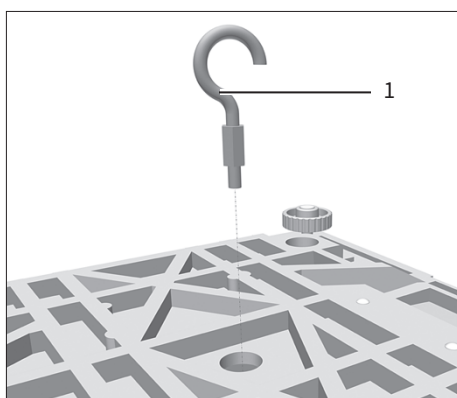
▶ 柔らかい面の上に機器を逆さまにして置きます。



▶ 機器底部の床下ひょう量用キャップ(1)を適切なドライバーで外します。



▶ **注記** ねじ山と穴をきちんと噛み合わせないと、機器が損傷します!床下ひょう量用フック(1)は、ねじ穴にまっすぐ差し込みます。



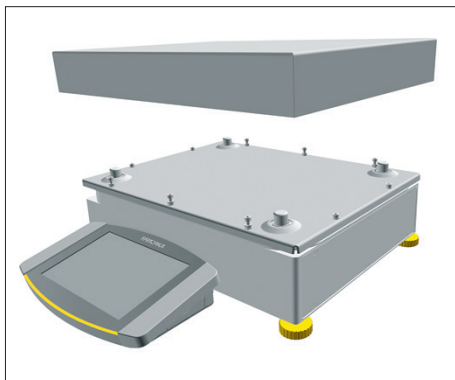
- ▶ くぼみのあるひょう量台の上に機器を設定します。床下ひょう量用フックが床に**触れない**ようにします。
- ▶ 風防を取り付けます。

5.7 ひょう量皿と関連構成部品の配置

長方形ひょう量皿付き機器の設置

手順

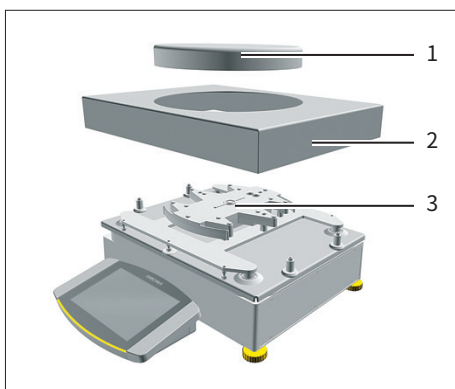
- ▶ ひょう量皿をひょう量モジュールに載せます。



円形ひょう量皿付き機器の設置

手順

- ▶ ひょう量モジュールにシールドフレーム(2)を載せます。
- ▶ ひょう量皿(1)をパンサポート(3)に載せます。



5.8 環境順化

冷えた機器を暖かい場所に運んだ場合：温度差で機器の湿気が凝結することがあります（結露）。機器の水分は作動不良につながります。

- ▶ 設置場所で、約2時間機器を環境順化させます。あらかじめ機器を電源から外しておく必要があります。

6 はじめに

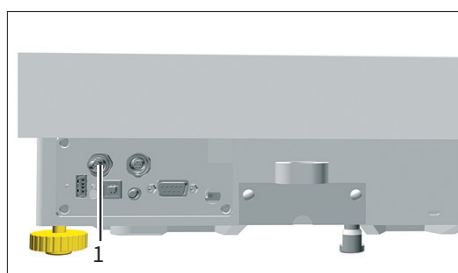
手順

- ▶ **▲ 注意** 不適切な接続は、機器の損傷につながります! 電子構成部品を使用して機器を接続する場合 (例: プリンター、PC): 機器を電源から外す必要があります。機器と電源との接続を確実に切ります。
- ▶ 電子構成部品を使用して機器を接続します (電子構成部品の取扱説明書を参照)。

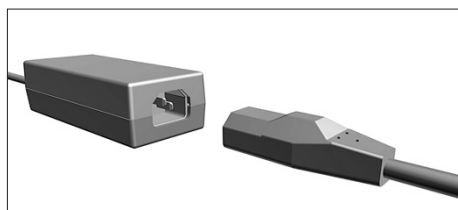
6.1 ACアダプターの設置

手順

- ▶ ACアダプターのDC電源ケーブルを機器の「電源」接続ソケット (1) に差し込み、ねじを締めます。



- ▶ 電源ケーブルをACアダプター接続部に接続します。



6.2 電源の接続

手順

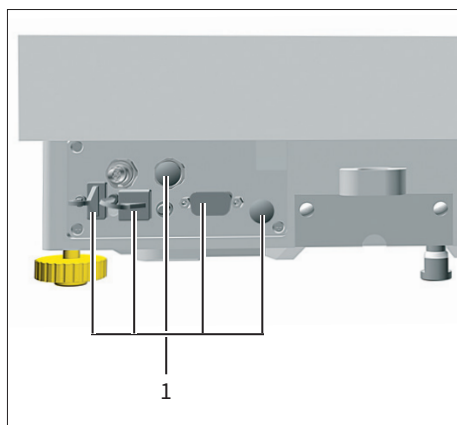
- ▶ **▲ 警告** 電源ケーブルの欠陥は、重傷につながります!電源ケーブルに、絶縁体のひびなどの損傷がないか確認します。
 - ▶ 必要な場合:Sartorius Serviceにご連絡ください。
- ▶ 各国専用の電源プラグが、設置場所の電源接続部に合うかどうか確認します。
 - ▶ 必要な場合:Sartorius Serviceにご連絡ください。
- ▶ **注記** 過剰な入力電圧は、機器の損傷につながります!ACアダプターの電圧仕様が、設置場所の電源仕様と一致しているかどうか確認します。
 - ▶ 入力電圧が高すぎる場合:機器を電源に**接続しない**でください。
 - ▶ Sartorius Serviceにご連絡ください。
- ▶ 電源ケーブルの主電源プラグは、設置場所の壁コンセントに接続します。
- ▷ [機器を起動しています...] 表示が操作ディスプレイに表示されます。
- ▷ [システムを始動しています...] 表示が操作ディスプレイに表示されます。
- ▷ [アプリケーションを始動しています...] 表示が操作ディスプレイに表示されます。
- ▷ [ロード中] 表示が操作ディスプレイに表示されます。
- ▷ 機器が初期テアー機能を実行します。

6.3 保護キャップの取り付け

操作時に機器の接続部を使用しない場合:付属の保護キャップで接続部を必ず密封します。

手順

- ▶ 使用しないすべての接続部が、保護キャップで密封されているかどうか確認します。
- ▶ 電気接続部用保護キャップ(1)を、使用しない接続部に取り付けます。



7 システム設定

7.1 システム設定の実行

機器とアプリケーションのデフォルト設定は、周囲環境条件や個々の操作要件に合わせて調整できます。

機器を接続した構成部品とともに動作させるには、以下の設定が必要です：

- 接続した機器の通信のセットアップ
- 追加構成部品のセットアップ

機器のセットアップには以下の設定が推奨されます：

- メニュー言語の設定
- 日付/時間形式の選択
- 日付、時間、タイムゾーンの設定
- パスワードの割り当て
- isoCAL機能の動作設定

手順

- ▶ メインメニューを開きます。
- ▶ [セットアップ] ボタンを押します。
- ▶ 設定を調整するには：目的のサブメニューを開きます。
- ▶ 目的の構成値を選択します（構成値については、7.7 パラメータリスト章 48ページを参照）。
- ▶ メニューを終了します。

7.2 isoCAL機能のスイッチオフ

M

適合性評価済み機器でisoCAL機能をオフにする場合：法定計量の用途に機器を使用できる温度範囲が限定されます（15.3.2 isoCAL機能を使用する室温章 87ページを参照）。isoCAL機能は、すべてのモデルバージョンで**オフにできるわけではありません**。

手順

- ▶ 「設定/機器設定/安全なひょう量/isoCAL実行モード」メニューで、「IsoCAL機能」パラメータに構成値「オフ」を選択します。

7.3 パスワードの割り当て

手順

- ▶ ユーザープロファイルを使用して機器にログインし、パスワードを割り当てます。
- ▶ 「設定/ユーザー管理」メニューを開きます。
- ▶ [ロック] ボタンを押します。
- ▶ ユーザーパスワードの入力フィールドが表示されます。
- ▶ 入力フィールドに希望するパスワードを入力し、[OK] ボタンで確定します。

7.4 ヘルプ機能を開く

システム設定時は、以下のサブメニューのヘルプテキストを呼び出すことができます。

- ユーザー管理
- 印刷の概念
- ネットワーク接続
- ひょう量特性とひょう量機能
- タイマー管理措置

ヘルプ機能では全文検索ができ、リンクも表示されます。

手順

- ▶ 「設定/ユーザー管理」メニューを開きます。
- ▶ [ヘルプ] ボタンを押します。
- ▷ ヘルプテキストが表示されます (例:「ユーザー管理」について)
- ▶ 構造の変更:[情報] ボタンを押します。
- ▶ PDFファイルとしてヘルプテキストをエクスポート:[エクスポート] ボタンを押します。

7.5 ネットワークプリンターを使用する場合の機器のセットアップ

7.5.1 ネットワーク印刷に向けた構成の選択

以下の2つの構成が可能です：

- 機器とネットワークプリンターは、標準Wi-Fiコンポーネントを使用して独立Wi-Fiネットワーク経由で通信。この場合、セキュリティガイドラインやネットワーク設定の考慮は不要です。この構成は、他のネットワーク機能を使用せず、簡単な印刷で十分な場合に推奨されます。
- 機器はWi-Fi経由で企業ネットワークと通信。ネットワークプリンターは企業ネットワークに接続します。機器のネットワーク機能はすべて、企業ネットワーク全体で使用できます。この構成には以下の2つの制限があります：
 - 企業ネットワークにDHCPサーバーが必要。
 - Wi-Fi経由のログインは、標準認証方法のみに対応し、特別なセキュリティガイドラインに非対応。この接続は、特別なセキュリティガイドラインを要する企業ネットワークでは**使用できない**。

手順

- ▶ ネットワーク印刷に適した構成を確認します。

7.5.2 独立Wi-Fiネットワーク経由でネットワークプリンターを使用する場合の機器のセットアップ

要件

- 機器の管理者またはサービス権限が、ユーザー管理経由でアクティブ化されていること。
- ネットワークプリンターがWi-Fiルーターに接続されていること。

手順

- ▶ Wi-FiルーターとWi-Fiスティックの適合性を確認します(適合性については、16.1.1 プリンターと通信関連章92ページを参照)。
- ▶ Wi-Fiスティックを機器のUSB接続部に差し込みます。
- ▶ 「設定/接続/ネットワーク/Wi-Fi」メニューを開きます。
- ▶ [編集] ボタンを押します。
- ▶ 「Wi-Fi SSID」にルーターのサービス設定IDを入力します。サービス設定IDはWi-Fiルーターの背面に記載されています。
- ▶ 「Wi-Fiパスワード」にルーターのパスワードを入力します。パスワードはWi-Fiルーターの背面に記載されています。
- ▶ [戻る] ボタンを押します。
- ▷ 「準備OK」のステータスが、10秒以内に「Wi-Fi」概要に表示されます。

ネットワークプリンターの作成

手順

- ▶ 「設定/接続/コネクタ/YDP30-NET」メニューを開きます。
- ▶ [新規作成] ボタンを押します。
- ▶ 「コネクタ名」にネットワークプリンターの名前(例:プリンター YDP30-NET)を入力します。
- ▶ 「IPまたはホスト」にネットワークプリンターのIPアドレスを入力します。IPアドレスは、ネットワークプリンターの「ネットワーク設定」印刷時に記載されます。
- ▶ 入力内容を確認します([OK] ボタンを押します)。

7.5.3 企業ネットワーク経由でネットワークプリンターを使用する場合の機器のセットアップ

要件

- 機器の管理者またはサービス権限が、ユーザー管理経由でアクティブ化されていること。
- 企業ネットワークにDHCPサーバーがあること。
- ネットワークプリンターが企業ネットワークに接続されていること。

手順

- ▶ 「設定/接続/ネットワーク/Wi-Fi」メニューを開きます。
- ▶ [編集] ボタンを押します。
- ▶ 「Wi-Fi SSID」に企業ネットワークのサービス設定IDを入力します。サービス設定IDは企業ネットワーク管理者にお問い合わせください。
- ▶ V「Wi-Fiパスワード」に企業ネットワークのパスワードを入力します。パスワードは企業ネットワーク管理者にお問い合わせください。
- ▶ [戻る] ボタンを押します。
- ▷ 「準備OK」のステータスが、10秒以内に「Wi-Fi」概要に表示されます。

ネットワークプリンターの作成

手順

- ▶ 「設定/接続/コネクタ/YDP30-NET」メニューを開きます。
- ▶ [新規作成] ボタンを押します。
- ▶ 「コネクタ名」にネットワークプリンターの名前(例:プリンター YDP30-NET)を入力します。
- ▶ 「IPまたはホスト」にネットワークプリンターの「ホスト名」を入力します。ホスト名は、ネットワークプリンターの「ネットワーク設定」印刷時に記載されます。
- ▶ ホスト名との接続に時間がかかる場合:「IPまたはホスト」にネットワークプリンターのIPアドレスを入力しますIPアドレスは、ネットワークプリンターの「ネットワーク設定」印刷時に記載されます。
- ▶ 入力内容を確定します ([OK] ボタンを押します)。
- ▶ DHCPネットワーク設定に応じてIPアドレスが変わる場合:ネットワークプリンターの新しいIPアドレスを再度入力します。

7.5.4 印刷プロファイルの構成

手順

- ▶ 「設定/ひょう量と印刷のプロファイル/YDP30」メニューを開きます。
- ▶ 事前に構成した印刷プロファイルを編集するか、または [新規作成] ボタンを押して印刷プロファイルを新規作成します (例:ネットワークプリンター YDP30-NET)。
- ▶ 操作ディスプレイのウィザードの指示に従って、さらに設定を行います。
- ▶ 入力内容を確定します ([OK] ボタンを押します)。
- ▶ 作成した印刷プロファイルをタスクに追加します (8.5 ひょう量プロファイルと印刷プロファイルのタスクへの追加章71ページを参照)。

7.6 インターフェースプロトコルとWebサイト証明書の説明

以下のインターフェースプロトコルの説明は、PDFファイル (英語とドイツ語) でご覧いただけます:

- SBIプロトコル
- SICSプロトコル
- miniSICSプロトコル

Webサイト証明書のインストールの説明は、英語版PDFファイル「Installation Instructions for Website Certificate」をご覧ください。

これらのPDFファイルは、ザルトリウスWebサイトwww.sartorius.comの「Cubis® II MCA Firmware」からダウンロードできます。

7.7 パラメータリスト

7.7.1 「ユーザー管理」メニューのパラメータ

パラメータ	設定値	説明
ユーザー名	ユーザー入力	ユーザープロファイルの名前を割り当てます。
ユーザーの説明	ユーザー入力	ユーザープロファイルの説明を入力します。
ロール	管理者	QAPP拡張「ユーザー管理」がアクティブ化されている場合：管理者機能をアクティブ化します。
	ユーザー*	QAPP拡張「ユーザー管理」がアクティブ化されている場合：ユーザー機能をアクティブ化します。
	ゲスト	QAPP拡張「ユーザー管理」がアクティブ化されている場合：ゲスト機能を表示します。[ユーザーのアクティブ化] ボタンでゲストをアクティブ化します。
言語		ユーザープロファイルの言語を設定します。
ユーザーカラープロファイル	ザルトリウス標準*	QAPP拡張「配色」がアクティブ化されている場合：ユーザープロファイルのユーザーカラーを定義します。
ログイン方法		ユーザーパスワードを機器にローカルに保存するか、LDAPネットワークサーバーから提供するかを決定します。
* 工場設定		

7.7.2 「アクセス管理」メニューのパラメータ

パラメータ	設定値	説明
ロール管理	管理者	QAPP拡張「ユーザー管理」がアクティブ化されている場合：管理者のロール名、説明、および権限を定義します。
	ユーザー	QAPP拡張「ユーザー管理」がアクティブ化されている場合：ユーザーのロール名、説明、および権限を定義します。
	ゲスト	QAPP拡張「ユーザー管理」がアクティブ化されている場合：ゲストのロール名、説明、および権限を定義します。
規則	アイドル時間後の自動ログアウト	QAPP拡張「ユーザー管理」がアクティブ化されている場合：選択した時間の後に機器をスタンバイモードに切り替えます。
	最大再試行回数	QAPP拡張「ユーザー管理」がアクティブ化されている場合：パスワード入力における試行の失敗の最大回数を定義します。
	パスワード入力の失敗が最大数に達しています	QAPP拡張「ユーザー管理」がアクティブ化されている場合：パスワード入力時の試行失敗後の処置をアクティブ化します。
ローカルパスワードの規則		QAPP拡張「ユーザー管理」がアクティブ化されている場合：パスワードに許容される文字、長さ、および有効期間を定義します。
LDAPサーバー構成		QAPP拡張「ユーザー管理」がアクティブ化されている場合：LDAPサーバーとの機器の通信に関するデータを構成します。

7.7.3 「タイマー管理措置」メニューのパラメータ

パラメータ	設定値	説明
タスクの開始	実行日	タスクを開始する日付と時間をアクティブ化します。
	繰り返し期間	分、時、日、月、または年単位で繰り返します。
	名前	タイマー管理措置の名前を保存します。
	措置の実行	措置の実行をキャンセル可能または キャンセル不可能 に設定します。
	開始するタスク	目的のタスクをアクティブ化します。
メッセージの表示	実行日	メッセージを表示する日付と時間をアクティブ化します。
	繰り返し期間	分、時、日、月、または年単位で繰り返します。
	名前	メッセージの名前を保存します。
	メッセージのタイトル	メッセージのタイトルを保存します。
	メッセージの内容	メッセージの内容を保存します。
スタンバイモード	実行日	スタンバイモードの日付と時間をアクティブ化します。
	繰り返し期間	分、時、日、月、または年単位で繰り返します。
	名前	スタンバイモードの名前を保存します。
	措置の実行	措置の実行をキャンセル可能または キャンセル不可能 に設定します。
スタンバイモードの解除	実行日	実行の日付と時間をアクティブ化します。
	繰り返し期間	分、時、日、月、または年単位で繰り返します。
	名前	スタンバイモードの解除の名前を保存します。
スイッチオフ	実行日	スイッチオフの日付と時間をアクティブ化します。
	繰り返し期間	分、時、日、月、または年単位で繰り返します。
	名前	スイッチオフの名前を保存します。
	措置の実行	措置の実行をキャンセル可能または キャンセル不可能 に設定します。
自動バックアップ	実行日	自動バックアップの日付と時間をアクティブ化します。
	繰り返し期間	分、時、日、月、または年単位で繰り返します。
	名前	自動バックアップの名前を保存します。
	措置の実行	措置の実行をキャンセル可能または キャンセル不可能 に設定します。
	コネクタにバックアップ	目的のコネクタ (例:USBスティック) をアクティブ化します。
監査証跡のエクスポート	実行日	監査証跡をエクスポートする日付と時間をアクティブ化します。
	繰り返し期間	分、時、日、月、または年単位で繰り返します。
	名前	監査証跡のエクスポートの名前を保存します。
	措置の実行	措置の実行をキャンセル可能または キャンセル不可能 に設定します。
	コネクタにエクスポート	目的のエクスポート用コネクタ (例:USBスティック) をアクティブ化します。
	エクスポート用モジュール	保存するそれぞれのモジュール (例: 監査証跡、メニュー設定) をアクティブ化します。

7.7.4 「ひょう量と印刷のプロファイル/ひょう量」メニューのパラメータ

パラメータ	設定値	説明
周囲環境条件	非常に安定	周囲環境条件を「非常に安定」に設定します:荷重変化時のひょう量値の高速変化を、高い出力レートでアクティブ化します。 以下の作業環境に推奨されます: - 壁面近くの非常に安定したテーブル - 開放されていない静かな部屋
	安定	周囲環境条件を「安定」に設定します。 以下の作業環境に推奨されます: - 安定したテーブル - わずかな動きのある部屋 - わずかな通風
	不安定*	周囲環境条件を「不安定」に設定します:ひょう量値の変化遅延を、低い出力レートでアクティブ化します。 以下の作業環境に推奨されます: - 簡単なオフィスデスク - 機械や人の動いている部屋 - わずかな空気の動き
	非常に不安定	周囲環境条件を「非常に不安定」に設定します:大幅なひょう量値変化遅延と長い安定化時間を、さらに低い出力レートでアクティブ化します。 以下の作業環境に推奨されます: - 顕著でゆっくりした床の振動 - 顕著な建物の振動 - ひょう量対象の移動 - 非常に強い空気の動き
アプリケーションフィルター	ひょう量(最終読取値)*	非常に高速で荷重が変化する場合に、高速で表示が変わるようにするフィルターをアクティブ化します。 荷重変化(桁範囲)がわずかな場合、表示の変化は遅くなります。
	投与(充てんモード)	最小限の荷重変化で、非常に高速で表示が変わるようにするフィルターをアクティブ化します(例:容器への投与または充てん時)。
	センサーモード(ローフィルター)	荷重変化に常に同じように動作する、弱くて高速なフィルターをアクティブ化します(例:自動システムでの投与時)。
	動的モード(フィルターなし)	アクティブなアプリケーションフィルターを非アクティブ化します。
安定性	非常に高精度	安定性を「非常に高精度」に設定します。
	高精度	安定性を「高精度」に設定します。
	中精度*	安定性を「中精度」に設定します。
	速い	安定性を「速い」に設定します。
	非常に速い	安定性を「非常に速い」に設定します。
	非常に遅い	安定性を「非常に遅い」に設定します。
安定性遅延	非常に短い	安定性遅延を「非常に短い」に設定します:安定性基準に達すると、安定性の記号が表示されます。
	短い*	安定性遅延を「短い」に設定します:安定性の記号は、変動があっても信頼性のある結果を提供できるよう、短い遅延の後に表示されます。

* 工場設定のひょう量プロファイル「標準ひょう量」の工場設定

パラメータ	設定値	説明
安定性遅延	普通	安定性遅延を「普通」に設定します:安定性の記号は、変動が大きくても信頼性のある結果を提供できるよう、「短い」よりも長い遅延の後に表示されます。
	長い	安定性遅延を「長い」に設定します:安定性の記号は、大規模な変動を相殺できるよう、長い遅延の後に表示されます。
ゼロ設定/テアー	安定なし	安定なし:キーを押すと、直ちに[テアー]キーの機能が実行されます。
	安定後*	安定後:[ゼロ]または[テアー]キーの機能は、安定後に実行されます。
	安定時	安定時:キーを押した時に安定していれば、[ゼロ]または[テアー]キーの機能が実行されます。
自動ゼロ設定	オン*	自動ゼロ設定をアクティブ化します。表示は、(X)未満で偏差0の場合に自動的にゼロに設定されます。
	オフ	自動ゼロ設定を非アクティブ化します。ゼロ設定は[ゼロ]キーでトリガする必要があります。
事前設定テアー1	オン*	第2のテアーメモリ(事前設定テアー)をアクティブ化します。
	オフ	第2のテアーメモリ(事前設定テアー)を非アクティブ化します。
利用可能単位		単位の可用性は、国の規則に依存するため、国ごとに異なります。複数の選択が可能です。
	g - グラム*	機器はひょう量値をグラム単位で表示します。
	kg - キログラム	機器はひょう量値をキログラム単位で表示します。
	ct - カラット	機器はひょう量値をカラット単位で表示します。
	lb - ポンド	機器はひょう量値をポンド単位で表示します。
	oz - オンス	機器はひょう量値をオンス単位で表示します。
	ozt - トロイオンス	機器はひょう量値をトロイオンス単位で表示します。
	tlh - 香港テール	機器はひょう量値をテール単位で表示します(香港)。
	tls - シンガポールテール	機器はひょう量値をテール単位で表示します(シンガポール)。
	tlt - 台湾テール	機器はひょう量値をテール単位で表示します(台湾)。
	tlc - 中国テール	機器はひょう量値をテール単位で表示します(中国)。
	GN - グレーン	機器はひょう量値をグレーン単位で表示します。
	dwt - ペニーウェイト	機器はひょう量値をペニーウェイト単位で表示します。
	mom - 匁	機器はひょう量値を匁単位で表示します。
	tol - トウラ	機器はひょう量値をトウラ単位で表示します。
	bat - バーツ	機器はひょう量値をバルツ単位で表示します。
	MS - メスガル	機器はひょう量値をメスガル単位で表示します。
	N - ニュートン	機器はひょう量値をニュートン単位で表示します。
利用可能な分解能	全桁オン*	「全桁オン」:すべての桁をディスプレイに表示します。適合性評価済み機器では使用できません。
	荷重変化時に下1桁オフ	「荷重変化時に1桁減らす」:安定するまで、ディスプレイの最終桁がオフになります。

* 工場設定のひょう量プロファイル「標準ひょう量」の工場設定

パラメータ	設定値	説明
利用可能な分解能	下1桁目盛間隔1	「下1桁目盛間隔1」:最終桁は常に目量1を表示します。
	下1桁オフ	「下1桁オフ」:最終桁がオフになります。
プロファイル名	ユーザー入力	ひょう量プロファイルに割り当てた名前を保存します(例:「マイひょう量」)。
プロファイルの説明	ユーザー入力	入力したひょう量プロファイルの説明を保存します(オプション)。

* 工場設定のひょう量プロファイル「標準ひょう量」の工場設定

7.7.5 「ひょう量と印刷のプロファイル/YDP30、PCダイレクト、またはSBIダイレクト」メニューのパラメータ

パラメータ	設定値	説明
GLP印刷	オフ*	GLP印刷を非アクティブ化します。
	オン	GLP印刷を常にオンにします。すべての印字は、GLPヘッダーとGLPフッターを含みます。
GLPヘッダーまたはGLPフッター (GLP印刷が「オン」の場合)	標準要素	<ul style="list-style-type: none"> - GLPヘッダーに要素を追加、またはGLPヘッダーから要素を削除します:破線、空白行、横線、署名。 - 個々の要素のシーケンスを変更します。
	機器情報	<ul style="list-style-type: none"> - GLPヘッダーに要素を追加、またはGLPヘッダーから要素を削除します:機器ID 1、機器ID 2、パッケージバージョン、前回の校正、製造業者、minUSP、モデル名、シリアル番号。 - 個々の要素のシーケンスを変更します。
	タスク	<ul style="list-style-type: none"> - GLPヘッダーに要素を追加、またはGLPヘッダーから要素を削除します:QAPPバージョン、タスク名、ユーザー名。 - 個々の要素のシーケンスを変更します。
	日付と時間	<ul style="list-style-type: none"> - GLPヘッダーに要素を追加、またはGLPヘッダーから要素を削除します:レポート終了の日付/時間、レポート開始の日付/時間、タイムゾーン。 - 個々の要素のシーケンスを変更します。
	ユーザーテキスト	<ul style="list-style-type: none"> - 入力した説明を印刷します(例:印刷プロファイルの名前)。 - ユーザーテキスト(最大4つ)を追加または削除します。
	測定の不確かさ	<ul style="list-style-type: none"> - GLPヘッダーに要素を追加、またはGLPヘッダーから要素を削除します:校正証明書、認定、作成者、日付、方法、指数、係数、プロセス精度係数、被加数。 - 個々の要素のシーケンスを変更します。
ひょう量値印刷要素	標準要素	<ul style="list-style-type: none"> - 以下の印刷要素を追加または削除します:破線、アプリケーションの日付/時間、空白行、横線、タイムゾーン、ユーザー名。 - 個々の要素のシーケンスを変更します。
	機器情報	<ul style="list-style-type: none"> - 印刷要素「シリアル番号」を追加または削除します。
	ひょう量	<ul style="list-style-type: none"> - 以下の印刷要素を追加または削除します:データ記憶装置ID、ひょう量値ブロック(総計、正味値、テアー値「N、T、GC」)、ひょう量値。 - 個々の要素のシーケンスを変更します。
	測定の不確かさ	<ul style="list-style-type: none"> - 以下の印刷要素を追加または削除します:プロセスの精度、絶対不確かさ、相対不確かさ。 - 個々の要素のシーケンスを変更します。

* 工場設定

パラメータ	設定値	説明
コネクタ (YDPプリンター)	YDP30	アクティブ化されている印刷用コネクタを表示します。
	YDP30-NET	
印刷モード (YDPプリンター)	印刷プレビューを使用した レポート*	印刷前に、印刷するデータを操作ディスプレイに表示します。
	プレビューなしで直ちに出力	決定されたデータをすぐに接続済みのプリンターで印刷します。
紙 (YDPプリンター)	連続*	個々の印刷出力を行印刷で連続的に印刷します。
	ラベル	個々の印刷出力をラベルプリンターで連続的に印刷します。
データフィールド (PCダイレクトの場合のみ)	タイトル	スプレッドシート形式:タイトル付きで出力を送信します。
	ヘッダー	スプレッドシート形式:ヘッダー付きで出力を送信します。
	値	スプレッドシート形式:値とともに出力を送信します。
	単位	スプレッドシート形式:単位とともに出力を送信します。
小数点 (PCダイレクトの場合のみ)	点	スプレッドシート形式:小数点付きで値をPCプログラムに送信します (例:99.963 g)。
	コンマ*	スプレッドシート形式:小数コンマ付きで値をPCプログラムに送信します (例:99,963 g)。
桁区切り線 (PCダイレクトの場合のみ)	タブ*	スプレッドシート形式:スプレッドシート内の個々のデータフィールド間のタブ文字をアクティブ化します。
	スペース	スプレッドシート形式:スプレッドシート内の個々のデータフィールド間のスペースをアクティブ化します。
要素の出力フォーマット (PCダイレクトの場合のみ)	1行	1行で出力を送信します。
	複数行	複数行で出力を送信します。
プロファイル名 (YDP30、PCダイレクト、およびSBIダイレクトの印刷プロファイルに割り当て)	プリンター-YDP30 (ひょう量値のみ)	印刷プロファイルに割り当てた名前を保存します (例:「プリンター-YDP30」)。
	プリンター-YDP30 (GLP印刷、すべてのデータ)	印刷プロファイルに割り当てた名前を保存します (例:「プリンター-YDP30」)。
	プリンター-YDP30-NET (WLAN、GLP)	印刷プロファイルに割り当てた名前を保存します (例:「プリンター-YDP30-NET」)。
	PCダイレクト (USBキーボードエミュレーション)	印刷プロファイルに割り当てた名前を保存します (例:「PCダイレクト」)。
	SBI印刷	印刷プロファイルに割り当てた名前を保存します (例:「SBI印刷」)。
プロファイルの説明	ユーザー入力	印刷プロファイルに入力した説明を保存します。
* 工場設定		

7.7.6 「ひょう量と印刷のプロファイル/PDFまたはCSV」メニューのパラメータ

パラメータ	設定値	説明
GLP印刷	オフ	GLP印刷を非アクティブ化します。
	オン*	GLP印刷を常にオンにします。すべての印字は、GLPヘッダーとGLPフッターを含みます。
GLPヘッダーまたはGLPフッター (GLP印刷が「オン」の場合)	標準要素	<ul style="list-style-type: none"> - GLPヘッダーに要素を追加、またはGLPヘッダーから要素を削除します:破線、空白行、横線、署名。 - 個々の要素のシーケンスを変更します。
	機器情報	<ul style="list-style-type: none"> - GLPヘッダーに要素を追加、またはGLPヘッダーから要素を削除します:機器ID 1、機器ID 2、パッケージバージョン、前回の校正、製造業者、minUSP、モデル名、シリアル番号。 - 個々の要素のシーケンスを変更します。
	タスク	<ul style="list-style-type: none"> - GLPヘッダーに要素を追加、またはGLPヘッダーから要素を削除します:QAPPバージョン、タスク名、ユーザー名。 - 個々の要素のシーケンスを変更します。
	日付と時間	<ul style="list-style-type: none"> - GLPヘッダーに要素を追加、またはGLPヘッダーから要素を削除します:レポート終了の日付/時間、レポート開始の日付/時間、タイムゾーン。 - 個々の要素のシーケンスを変更します。
	ユーザーテキスト	<ul style="list-style-type: none"> - 入力した説明を印刷します (例:印刷プロファイルの名前)。 - ユーザーテキスト (最大4つ) を追加または削除します。
	測定の不確かさ	<ul style="list-style-type: none"> - GLPヘッダーに要素を追加、またはGLPヘッダーから要素を削除します:校正証明書、認定、作成者、日付、方法、指数、係数、プロセス精度係数、被加数。 - 個々の要素のシーケンスを変更します。
ひょう量値印刷要素	標準要素	<ul style="list-style-type: none"> - 以下の印刷要素を追加または削除します:破線、アプリケーションの日付/時間、空白行、横線、タイムゾーン、ユーザー名。 - 個々の要素のシーケンスを変更します。
	機器情報	印刷要素「シリアル番号」を追加または削除します。
	ひょう量	<ul style="list-style-type: none"> - 以下の印刷要素を追加または削除します:データ記憶装置ID、ひょう量値ブロック (総計、正味値、テアー値「N、T、GC」、ひょう量値)。 - 個々の要素のシーケンスを変更します。
	測定の不確かさ	<ul style="list-style-type: none"> - 以下の印刷要素を追加または削除します:プロセスの精度、絶対不確かさ、相対不確かさ。 - 個々の要素のシーケンスを変更します。
コネクタ	USBスティック	アクティブ化されている印刷用コネクタを表示します。
プロファイル名 (PDFおよびCSVの印刷プロファイルに割り当て)	USB上のPDF文書	印刷プロファイルに割り当てた名前を保存します (例:「PDF文書」)。
	USB上のスプレッドシート (CSV)	印刷プロファイルに割り当てた名前を保存します (例:「スプレッドシート(CSV)」)。
プロファイルの説明	ユーザー入力	印刷プロファイルに入力した説明を保存します。

* 工場設定

7.7.7 「接続/コネクタ」メニューのパラメータ

パラメータ	設定値	説明
USB	コネクタ名	USBスティック用に入力した名前を保存します。
	宛先ディレクトリ	宛先ディレクトリ名を保存します。
YDP30-NET	コネクタ名	YDP30-NET用に入力した名前を保存します。
	IPまたはホスト	プリンターのIPまたはホストアドレスを入力します。
	ポート	プリンターのポートを定義します(例:「9100」)。
FTPまたはFTPS	コネクタ名	QAPP拡張がアクティブ化されている場合: 入力したFTPまたはFTPSサーバー名を保存します。
	IPアドレス	QAPP拡張がアクティブ化されている場合: 機器のIPアドレスを入力します。
	ポート	QAPP拡張がアクティブ化されている場合: 機器のポートを定義します(例:「21」)。
	サブディレクトリ	QAPP拡張がアクティブ化されている場合: サブディレクトリ名を保存します。
	ユーザー	QAPP拡張がアクティブ化されている場合: ユーザー名を保存します。
	パスワード	QAPP拡張がアクティブ化されている場 合:FTPまたはFTPSアクセスのパスワードを保存します。
ネットワークプリンター	コネクタ名	ネットワークプリンター用に入力した名前を保存します。
	IPまたはホスト	プリンターのIPまたはホストアドレスを入力します。
	プロトコル	プリンターのプロトコルを定義します:ソケット*、IPP、HTTP、またはLDP
SMB	コネクタ名	QAPP拡張「Windowsファイルサーバー」がアクティブ化されている場合:入力したWindowsファイルサーバー名を保存します。
	//Host/Share	QAPP拡張「Windowsファイルサーバー」がアクティブ化されている場合:Windowsファイルサーバーのホスト名と共有名を入力します。
	サブディレクトリ	QAPP拡張「Windowsファイルサーバー」がアクティブ化されている場合:サブディレクトリ名を保存します。
	ユーザー	QAPP拡張「Windowsファイルサーバー」がアクティブ化されている場合:ユーザー名を保存します。
	パスワード	QAPP拡張「Windowsファイルサーバー」がアクティブ化されている場合:Windowsファイルサーバーにアクセスするパスワードを保存します。

* 工場設定

7.7.8 「接続/ネットワーク」メニューのパラメータ

パラメータ	設定値	説明
一般設定	ホスト名	機器のホスト名を保存します。
イーサネット	IPv4方法	方法をDHCP、手動、またはオフに設定します。
	IPv4アドレス	IP方法に「手動」が選択されている場合IPアドレスの番号を保存します。
	IPv4サブネットマスク	IP方法に「手動」が選択されている場合：サブネットマスクの番号を保存します。
	IPv4ゲートウェイ	IP方法に「手動」が選択されている場合：ゲートウェイの番号を保存します。
	IPv6方法	方法を自動、手動、またはオフに設定します。
	IPv6アドレス	IP方法に「手動」が選択されている場合：IPアドレスの番号を保存します。
	IPv6プレフィックス長	IP方法に「手動」が選択されている場合：プレフィックス長の番号を保存します。
	IPv6ゲートウェイ	IP方法に「手動」が選択されている場合：ゲートウェイの番号を保存します。
	DNS 1	DNS 1の値を保存します。
	DNS 2	DNS 2の値を保存します。
Wi-Fi	Wi-Fi SSID	Wi-Fi SSID名を保存します。
	Wi-Fiパスワード	Wi-Fiアクセスのパスワードを保存します。
	IPv4方法	方法をDHCP、手動、またはオフに設定します。
	IPv4アドレス	IP方法に「手動」が選択されている場合：IPアドレスの番号を保存します。
	IPv4サブネットマスク	IP方法に「手動」が選択されている場合：サブネットマスクの番号を保存します。
	IPv4ゲートウェイ	IP方法に「手動」が選択されている場合：ゲートウェイの番号を保存します。
	IPv6方法	方法を自動、手動、またはオフに設定します。
	IPv6アドレス	IP方法に「手動」が選択されている場合：IPアドレスの番号を保存します。
	IPv6プレフィックス長	IP方法に「手動」が選択されている場合：プレフィックス長の番号を保存します。
	IPv6ゲートウェイ	IP方法に「手動」が選択されている場合：ゲートウェイの番号を保存します。
DNS 1	DNS 1の値を保存します。	
DNS 2	DNS 2の値を保存します。	

7.7.9 「接続/Webサイト/Webサービス」メニューのパラメータ

パラメータ	設定値	説明
Webサイトのアクセス	非アクティブ	機器のWebサイトの表示を非アクティブ化します。
	オン、認証なし*	機器のWebサイトの表示オプションを「認証なし」に設定します。
リモートアクセス	表示のみ*	ブラウザを通じた表示モードの遠隔アクセスを許可します。
	表示とリモートコントロール	ブラウザを通じた遠隔アクセスを許可します。
Webサービスパスワード	ユーザー入力	Webサービスアクセスのパスワードを保存します。
* 工場設定		

7.7.10 「接続/証明書」メニューのパラメータ

パラメータ	設定値	説明
信頼できる認証局	認証局のリスト	信頼できる認証局 (CA) をアクティブ化すると、信頼できるサーバーを識別できます (例:「GlobalSign」)。
	コネクタから認証局を読み込む	認証局をインポートします (例:ネットワークサーバーまたはUSBスティックから)。
機器証明書	機器証明書のリスト	機器証明書をアクティブ化します (例:「GlobalSign」)。
	コネクタから機器証明書を読み込む	機器のWebサイトに安全にリモートアクセスできるよう、証明書をインポートします (例:ネットワークサーバーまたはUSBスティックから)。
不明な認証局を信頼する	いいえ (安全)	
	はい (安全ではない) *	
* 工場設定		

7.7.11 「接続/インターフェース/ネットワーク上のシリアル通信」(イーサネット)メニューのパラメータ

パラメータ	設定値	説明
プロトコル	オフ*	イーサネット経由のシリアル伝送を非アクティブ化します。
	SBI	SBI通信を有効にします。データはPCまたは制御ユニットに出力されます。ASCIIプロトコルにより、PCからESCコマンドを使用して、基本的な天びん機能を制御できるようにします。
	SICS	SICS通信を有効にします。データはPCまたは制御ユニットに出力されます。SICSプロトコルにより、PCからコマンドを使用して、基本的な天びん機能を制御できるようにします。
	xBPI	バイナリプロトコルを使用してコマンド範囲を拡大し、多数の天びん機能を制御します(ひょう量モジュールとの直接通信)。
	QAPPダイレクト	ネットワークサーバーまたはUSBスティックからデータ処理プログラムに、QAPPダイレクト接続経由でデータを入出力できるようにします。タスクにより開始される特別なQAPPのみ、入出力の目的でインターフェースを使用できます。
	miniSICS	miniSICS通信を有効にします。データはPCまたは制御ユニットに出力されます。miniSICSプロトコルにより、PCからコマンドを使用して、基本的な天びん機能を制御できるようにします。
通信のログ	オン	このインターフェースの自動データ記録をアクティブ化します(テスト目的のアクティブ化のみ)。
	オフ*	このインターフェースの自動データ記録を非アクティブ化します。
ポート	ユーザー入力	イーサネットインターフェースに入力したポート番号を保存します。

* 工場設定

7.7.12 「接続/インターフェース/COM-RS232インターフェース」メニューのパラメータ

パラメータ	設定値	説明
プロトコル	オフ*	RS232接続を非アクティブ化します。
	SBI	SBI通信を有効にします。データはPCまたは制御ユニットに出力されます。ASCIIプロトコルにより、PCからESCコマンドを使用して、基本的な天びん機能を制御できるようにします。
	SICS	SICS通信を有効にします。データはPCまたは制御ユニットに出力されます。SICSプロトコルにより、PCからコマンドを使用して、基本的な天びん機能を制御できるようにします。
	xBPI	バイナリプロトコルを使用してコマンド範囲を拡大し、多数の天びん機能を制御します(ひょう量モジュールとの直接通信)。
	QAPPダイレクト	QAPPダイレクト接続経路でのデータ処理プログラムへのデータの入出力を有効にします。タスクにより開始される特別なQAPPのみ、入出力の目的でインターフェースを使用できます。
	miniSICS	miniSICS通信を有効にします。データはPCまたは制御ユニットに出力されます。miniSICSプロトコルにより、PCからコマンドを使用して、基本的な天びん機能を制御できるようにします。
通信のログ	オン	このインターフェースの自動データ記録をアクティブ化します(テスト目的のアクティブ化のみ)。
	オフ*	このインターフェースの自動データ記録を非アクティブ化します。
ボーレート	600ボー	ボーレートを600ボーに設定します。
	1200ボー	ボーレートを1200ボーに設定します。
	2400ボー	ボーレートを2400ボーに設定します。
	4800ボー	ボーレートを4800ボーに設定します。
	9600ボー*	ボーレートを9600ボーに設定します。
	19200ボー	ボーレートを19200ボーに設定します。
	38400ボー	ボーレートを38400ボーに設定します。
	57600ボー	ボーレートを57600ボーに設定します。
	115200ボー	ボーレートを115200ボーに設定します。
データビット	7データビット	データビット数を7に設定します。
	8データビット*	データビット数を8に設定します。
ストップビット	1ストップビット*	ストップビット数を1に設定します。
	2ストップビット	ストップビット数を2に設定します。
パリティ	なし	パリティを 適用しません 。
	偶数	偶数パリティを適用します。
	奇数*	奇数パリティを適用します。
ハンドシェイク	ソフトウェア	ハンドシェイクプロトコルをソフトウェアハンドシェイクに設定します。
	ハードウェア*	ハンドシェイクプロトコルをハードウェアハンドシェイクに設定します。
	なし	ハンドシェイクプロトコルを 設定しません 。

* 工場設定

7.7.13 「接続/インターフェース/USB-Bインターフェース」メニューのパラメータ

パラメータ	設定値	説明
プロトコル	オフ*	USB-B接続を非アクティブ化します。
	SBI	SBI通信を有効にします。データはPCまたは制御ユニットに出力されます。ASCIIプロトコルにより、PCからESCコマンドを使用して、基本的な天びん機能を制御できるようにします。
	SICS	SICS通信を有効にします。データはPCまたは制御ユニットに出力されます。SICSプロトコルにより、PCからコマンドを使用して、基本的な天びん機能を制御できるようにします。
	xBPI	バイナリプロトコルを使用してコマンド範囲を拡大し、多数の天びん機能を制御します(ひょう量モジュールとの直接通信)。
	PCダイレクト	直接PC接続を通じたスプレッドシートプログラムへのデータ出力を有効にします。
	QAPPダイレクト	QAPPダイレクト接続経由でのデータ処理プログラムへのデータの入出力を有効にします。タスクにより開始される特別なQAPPのみ、入出力の目的でインターフェースを使用できます。
	miniSICS	miniSICS通信を有効にします。データはPCまたは制御ユニットに出力されます。miniSICSプロトコルにより、PCからコマンドを使用して、基本的な天びん機能を制御できるようにします。
通信のログ	オン	このインターフェースの自動データ記録をアクティブ化します(テスト目的のアクティブ化のみ)。
	オフ*	このインターフェースの自動データ記録を非アクティブ化します。
* 工場設定		

7.7.14 「接続/SBIプロトコル」メニューのパラメータ

パラメータ	設定値	説明
形式	値(ヘッダーなし)	データ出力で、IDコードなしで測定値のみをエクスポートします。
	値(ヘッダーあり)*	データ出力で、測定値とIDコードをエクスポートします。
	日付と時間、値(2行)	データ出力で、測定値、日付、時間をエクスポートします。
出力	安定なし*	データは、ひょう量値が安定しなくても出力されます。
	安定あり	データは、ひょう量値が安定した場合にのみ出力されます。
自動出力	オフ*	自動データ出力を非アクティブ化します。データ出力は、「ESC P」を使用したSBIコマンドでトリガする必要があります。
	各ひょう量値	表示結果をもとに、各値を使用した自動データ出力を開始します。
	1秒	1秒ごとに自動データ出力を開始します。
	2秒	2秒ごとに自動データ出力を開始します。
	5秒	5秒ごとに自動データ出力を開始します。
	10秒	10秒ごとに自動データ出力を開始します。
	30秒	30秒ごとに自動データ出力を開始します。
	60秒	60秒ごとに自動データ出力を開始します。
SBIエラーメッセージを表示	オフ*	エラーメッセージを 表示しません 。
	オン	SBIコマンドの受信時および実行時にエラーが発生した場合、エラーメッセージを表示します。
出力値のフォーマット	すべてを1行に出力	<ul style="list-style-type: none"> - 要素を1行に出力します(例:ヘッダーと値)。 - 要素はスペース文字で区切られ、左揃えで、スペース文字による位置合わせをせずに出力されます。
	各行20文字で複数行に出力	<ul style="list-style-type: none"> - 20文字の標準出力形式に収まらない長さの場合、各行20文字の複数行に出力します。 - 各行左揃えで、20文字になるようにスペース文字が入ります。
	切り取って20文字の1行で出力*	<ul style="list-style-type: none"> - 20文字の標準出力形式に出力を定義します。 - それより後の部分は省略されます。

* 工場設定

7.7.15 「接続/環境監視モジュール」メニューのパラメータ

パラメータ	設定値	説明
環境監視モジュール	接続した環境監視モジュールの表示	環境監視モジュールが機器に接続されている場合、それらをアクティブ化します。

7.7.16 「接続/接続機器/モーションセンサー」メニューのパラメータ(モーションセンサー接続時のみ)

パラメータ	設定値	説明
動作の数	2つの動作(左向き、右向き)*	2つの動作を使用する機能制御をアクティブ化します。動作：左向き、右向き。
	4つの動作(左向き、右向き、上向き、下向き)	4つの動作を使用する機能制御をアクティブ化します。動作：左向き、右向き、下向き、上向き。
	任意の動作	任意の動作を使用する機能制御をアクティブ化します。
左向きの動作	操作がありません	モーションセンサーの機能を無効にします。
右向きの動作	テアーの開始/キャンセル	動作でテアープロセスを開始またはキャンセルします。
上向きの動作	ゼロ設定の開始/キャンセル	動作でゼロ設定プロセスを開始またはキャンセルします。
下向きの動作	ゼロ設定/テアー	「ゼロ設定/テアー」機能を開始または終了します。
	引き継ぎキー	動作を使用してアプリケーションを開始するか、または表示されているひょう量値を採用します。

* 工場設定

7.7.17 「接続/接続機器/外部USBキー」メニューのパラメータ(周辺機器接続時のみ)

パラメータ	設定値	説明
キー1(F1)を押す	操作がありません	接続機器の機能を非アクティブ化します。
キー1(F2)を放す	テアーの開始/キャンセル	テアープロセスを開始またはキャンセルします。
キー2(F3)を押す	ゼロ設定の開始/キャンセル	ゼロ設定プロセスを開始またはキャンセルします。
キー2(F4)を放す	ゼロ設定/テアー	「ゼロ設定/テアー」機能を開始または終了します。
キー3(F5)を押す	引き継ぎキー	アプリケーションを開始するか、または標示されているひょう量値を採用します。
キー3(F6)を放す		

7.7.18 「機器設定/日付と時間」メニューのパラメータ

パラメータ	設定値	説明
NTP構成	NTP動作ステータス	NTPサーバーとの時間の同期をアクティブ化/非アクティブ化します。
	サーバーIP	入力したNTPサーバーのサーバーIDを保存します。
日付と時間の設定	日付形式	日付表示形式をDD/MM/YYYY、MM/DD/YYYY、DD.MM.YYYY、YYYY-MM-DD (ISO)*、YYYY:MM:DD、DD-MMM-YYYY、またはMMM-DD-YYYYに設定します。
	日付設定	入力した日付を保存します。
	時間形式	時間表示形式をHH.MM.SS、HH:MM:SS (ISO)*、またはHH:MM:SS am/pmに設定します。
	時間設定	入力した時間を保存します。
	タイムゾーン	選択したタイムゾーンを保存します。

* 工場設定

7.7.19 「機器設定/安全なひょう量」メニューのパラメータ

パラメータ	設定値	説明
isoCAL実行モード	オフ	isoCAL機能を非アクティブ化します。国の規則によって、適合性評価済み(校正済み)機器でこの設定を 使用できない 場合や、機器の操作が限定された温度範囲に限られる場合があります。
	ステータスフィールドの表示、手動スタート	<ul style="list-style-type: none"> - 時間、温度、またはレベリングに基づく調整要求を有効にします。 - 機器を校正する必要がある場合:操作ディスプレイで、[isoCAL] ボタンが必須ボタンとして表示されます。 - isoCAL機能は、[isoCAL] ボタンを使用して手動でトリガする必要があります。
	オン、自動実行*	isoCAL機能をアクティブ化します。時間、温度、またはレベリングに基づく調整要求が存在し、特定の前提条件が満たされるとすぐに、機器が自動調整されます。
	オン、自動実行と直線化(可能な場合のみ)	isoCALと直線化の機能をアクティブ化します。トリガがisoCAL機能を開始すると、すぐに機器が自動調整され、さらに直線化されます。この機能は特定モデルでのみ使用できます。
安全性レベル	オフ	タスク開始時のレベリングまたはisoCAL実行についてのメッセージを非アクティブ化します。レベリングまたはisoCAL機能の実行は、ディスプレイの各ボタンで手動でトリガできます。
	警告*	isoCAL機能またはレベリングを実行する必要がある場合:機器にメッセージが表示されます。isoCALまたはレベリングが実行されるまで、機器の一部の機能が制限されます。中止した場合、メッセージは引き続き表示されます。レベリングまたはisoCAL機能の実行は、ディスプレイの各ボタンで手動でトリガできます。表示されるひょう量値に無効のマークが付き、印刷したデータに [!] のマークが付きます。
	強	isoCAL機能またはレベリングを実行する必要がある場合:機器にメッセージが表示されます。isoCALまたはレベリングが実行されるまで、機器の一部の機能が制限されます。機能を中止すると、タスクは開始されません(メッセージの機能を実行する必要があります)。タスク実行中にメッセージが表示された場合、ひょう量値に無効のマークが付きます。このひょう量値の引き継ぎは、自動的にブロックされません。メッセージの機能が実行された場合のみ、ひょう量値が再度引き継がれます。データ出力は非アクティブ化されます。

* 工場設定

7.7.20 「機器設定/前荷重」メニューのパラメータ

パラメータ	設定値	説明
前荷重	前荷重の設定	<ul style="list-style-type: none"> - 機器に存在する荷重を前荷重として設定し、機器のゼロ点を変更します。 - 設定した前荷重により最大容量が減少します。
	前荷重の削除	<ul style="list-style-type: none"> - 設定した前荷重を削除します。 - ゼロ点と最大容量を、前荷重の設定前の値に変更します。

7.7.21 「機器設定/校正/調整レポート」メニューのパラメータ

パラメータ	設定値	説明
isoCAL用自動印刷	オン	「isoCAL」機能の自動印刷をアクティブ化します。
	オフ*	「isoCAL」機能の自動印刷を非アクティブ化します。
校正/調整タスク用自動印刷	オン	「校正/調整」タスクの機能の自動印刷をアクティブ化します。
	オフ*	「校正/調整」タスクの機能の自動印刷を非アクティブ化します。
印刷プロファイル	印刷プロファイルのリスト	印刷の実行に使用する印刷プロファイルのリスト。

* 工場設定

7.7.22 「機器設定/minUSP」メニューのパラメータ

パラメータ	設定値	説明
minUSP機能	オフ*	この拡張がQAPP Centerでアクティブ化されている場合：最小初期ひょう量を非アクティブ化します。
	オン	この拡張がQAPP Centerでアクティブ化されている場合：最小初期ひょう量をアクティブ化します。
動作範囲の開始点	ユーザー入力	この拡張がQAPP Centerでアクティブ化されている場合：開始点の値を定義します。
minUSP未満のひょう量値を不正値としてマーク	オフ*	この拡張がQAPP Centerでアクティブ化されている場合：最小初期ひょう量値未満のひょう量値の特定を非アクティブ化します。
	オン	この拡張がQAPP Centerでアクティブ化されている場合：最小初期ひょう量値未満のひょう量値の特定をアクティブ化し、それらが採用されることを防ぎます。これらの値は マークが付き、採用できません 。

* 工場設定

7.7.23 「機器設定/測定の不確かさ」メニューのパラメータ

パラメータ	設定値	説明
アクティブ	オフ*	この拡張がQAPP Centerでアクティブ化されている場合：測定の不確かさを無効にします。
	オン	この拡張がQAPP Centerでアクティブ化されている場合：ひょう量値の測定の不確かさの動的表示をアクティブ化します。
方法	ユーザー入力	この拡張がQAPP Centerでアクティブ化されている場合：方法に割り当てた名前を保存します (例: EURAMET cg-18)。
校正証明書	ユーザー入力	この拡張がQAPP Centerでアクティブ化されている場合：校正証明書に割り当てた名前を保存します。
日付	ユーザー入力	この拡張がQAPP Centerでアクティブ化されている場合：測定の不確かさの日付を定義します。
によって作成された	ユーザー入力	この拡張がQAPP Centerでアクティブ化されている場合：ユーザー名を保存します。
認定	ユーザー入力	この拡張がQAPP Centerでアクティブ化されている場合：認定名を保存します。
表示値	絶対不確かさ*	この拡張がQAPP Centerでアクティブ化されている場合：測定の不確かさを絶対値で計算します。
	相対不確かさ	この拡張がQAPP Centerでアクティブ化されている場合：測定の不確かさを相対値で計算します。
	プロセスの精度	この拡張がQAPP Centerでアクティブ化されている場合：プロセス精度係数の入力に従って、測定の不確かさを計算します。
プロセス精度係数	係数の入力	この拡張がQAPP Centerでアクティブ化されている場合：プロセス精度係数の入力内容を保存します。
被加数a(1)	被加数の入力	この拡張がQAPP Centerでアクティブ化されている場合：範囲1の入力内容を保存します。
係数b(1)	係数の入力	
指数b(1) (e-)	指数の入力	
被加数a(n)	被加数の入力	この拡張がQAPP Centerでアクティブ化されている場合：範囲nの入力内容を保存します。
係数b(n)	係数の入力	
指数b(n) (e-)	指数の入力	
* 工場設定		

7.7.24 「機器設定/機器ID」メニューのパラメータ

パラメータ	設定値	説明
機器ID 1	ユーザー入力	入力した機器IDを保存します。
機器ID 2	ユーザー入力	入力した機器IDを保存します。

7.7.25 「機器設定/電子署名」メニューのパラメータ

パラメータ	設定値	説明
レポートの署名	オフ*	QAPP拡張がアクティブ化されている場合： 電子署名を非アクティブ化します。
	オン	QAPP拡張がアクティブ化されている場合： 電子署名をアクティブ化します。

* 工場設定

7.7.26 「機器設定/スタートアップ動作」メニューのパラメータ

パラメータ	設定値	説明
初期ゼロ設定/テアー	オフ	機器始動時の自動のゼロ設定とテアーを非アクティブ化します。
	オン*	機器始動時の自動のゼロ設定とテアーをアクティブ化します。
自動ログイン	オフ	「自動ログイン」を非アクティブ化します。機器の始動時に自動ログインするユーザーは いません 。
	管理者*	「自動ログイン」をアクティブ化します。機器の始動時に管理者が自動ログインします。
	オペレーター	「自動ログイン」をアクティブ化します。機器の始動時に、選択されたユーザーが自動ログインします。
前回のタスクの自動スタート	オフ*	機器のログイン後に自動で開始するタスクは ありません 。
	オン	機器のログイン後に前回のユーザーが自動ログインし、そのユーザーが実行していたタスクが自動で開始します。

* 工場設定

7.7.27 「機器設定/ディスプレイのプロパティ」メニューのパラメータ

パラメータ	設定値	説明
ディスプレイ輝度	明るい	操作ディスプレイの照明を「明るい」に設定します。
	普通	操作ディスプレイの照明を「普通」に設定します。
	エコモード*	エコモードをアクティブ化します。ダウンタイムが長くなった場合に、自動的に操作ディスプレイを暗くします。
オン/オフスイッチ	スタンバイモード*	[スタンバイ] ボタンで機器をスタンバイモードに切り替えます。[スタンバイ] ボタンを押すと、機器が再びアクティブ化します。
	オフ	[スタンバイ] ボタンで機器をオフに切り替えます。オンキーを押すと、機器が再びアクティブ化します。
配色	ザルトリウス標準*	QAPP拡張がアクティブ化されている場合：「ザルトリウス標準」操作ディスプレイの配色を選択します。その他の配色は、QAPP Center経由でロックを解除できます。

* 工場設定

7.7.28 「機器設定/音(スピーカー)」メニューのパラメータ

パラメータ	設定値	説明
タッチ音	アクティブ	タッチおよびキーパッド操作の音響信号を非アクティブ化します。
	非アクティブ*	タッチおよびキーパッド操作の音響信号をアクティブ化します。
メッセージ音	アクティブ	メッセージの音響信号を非アクティブ化します。
	非アクティブ*	メッセージの音響信号をアクティブ化します。
処理終了時の音	アクティブ	処理終了の音響信号を非アクティブ化します。
	非アクティブ*	処理終了の音響信号をアクティブ化します。
* 工場設定		

7.7.29 「機器メンテナンス」メニューのパラメータ

パラメータ	設定値	説明
ファームウェアの更新	コネクターのリスト、ファームウェアのリスト	<ul style="list-style-type: none"> - ファームウェア更新を開始します。 - 適合性評価済み機器では使用できません。
QAPP Centerの更新	コネクターのリスト、QAPP Centerのリスト	選択したコネクターを使用して、QAPP Centerを更新します。
カスタマイズQAPPの更新	コネクターのリスト、カスタマイズQAPPのリスト	選択したコネクターを使用して、カスタマイズQAPPを更新します。
機器データのバックアップ	コネクターのリスト	選択したコネクターに機器データを保存します。
機器データの復元	コネクターのリスト	選択したコネクターから保存した機器データを読み込みます。
機器データのエクスポート	ロール管理	管理者、ユーザー、またはゲストの機器ロール管理を選択したコネクターに保存します。
	ユーザー管理	管理者、ユーザー、またはゲストの機器ユーザー管理を選択したコネクターに保存します。
	エクスポートの概要	コネクター (例:サーバーまたは接続したUSBスティック) のリストを表示します。
機器データのインポート	インポート用コネクターのリスト	ロールとユーザー管理を使用して機器データを読み込みます (例:サーバーまたは接続したUSBスティックから)。
工場設定にリセット	工場設定の復元	<ul style="list-style-type: none"> - 機器を工場設定にリセットし、すべての構成を削除します。 - 監査証跡とデータメモリは保持されます。
診断ファイルの作成		機器構成と操作に関する情報を、接続したUSBスティックに保存します。

8 操作

8.1 機器のオン/オフ

機器は、必要な動作温度に達した場合にのみ、正確な値を表示します。機器のスイッチをオンにした後のウォームアップ時間は、必ずお守りください。

機器のスイッチを初めてオンにした場合、または工場設定にリセットした後に機器のスイッチをオンにした場合：セットアップウィザードが開きます。セットアップウィザードのすべてのステップを完了する必要があります。

要件

機器が電源に接続されていること。

手順

- ▶ 電源に接続した後、機器のスイッチが自動的に**オンにならない**場合：ひょう量モジュールのオンキーを押します。
- ▶ **注記** 先の尖ったものや鋭利なものは、操作ディスプレイを損傷することがあります！ペンなどで操作ディスプレイに触れると、操作ディスプレイのタッチスクリーンを損傷することがあります。操作ディスプレイは必ず指でタッチしてください。
- ▶ セットアップウィザードが表示されたら：操作ディスプレイのセットアップウィザードの指示に従います。
- ▶ ログイン表示が表示されたら：ユーザープロファイルを使用して機器にログインします。
- ▶ セットアップウィザードの完了後に機器のスイッチを入れても、ユーザープロファイルにパスワードが**割り当てられない**場合：ログインを想定された前回のユーザーのユーザープロファイルがロードされています。
- ▶ 機器を正確なひょう量値の決定に必要な動作温度に到達させるには：機器をオンにした後、30分のウォームアップ時間を守ります。
- ▶ 適合性評価済み機器の場合：ウォームアップ時間中はひょう量値に**無効**のマークが付きます。
- ▶ 機器をオフにするには：機器を電源から外します。

M

8.2 ユーザーのログインとログアウト

手順



- ▶ 目的のユーザープロファイル名が、ログイン表示の入力フィールド(1)に表示された場合:[ログイン] ボタンを押します。
- ▶ 目的のユーザープロファイル名が、ログイン表示の入力フィールドに**表示されない**場合:
 - ▶ ログイン表示の入力フィールドをタップします。
 - ▷ ユーザー選択表示が開きます。
 - ▶ 目的のユーザープロファイル名を押します。
 - ▶ 目的のユーザーにパスワードが割り当てられている場合:入力フィールドにパスワードを入力し、[OK] ボタンを押します。
 - ▷ ユーザープロファイルが開き、メインメニューまたはアクティブユーザーが実行した前回のタスク名が表示されます。
- ▶ 機器からアクティブなユーザープロファイルをログアウトするには:[ログアウト] ボタンを押します。

8.3 機器のレベリング

8.3.1 傾斜センサーを使用した機器のレベリング

レベリングは、機器の設置場所の傾斜を補正します。レベリングが必要な場合:ひょう量表示に [レベリング] ボタンが表示され、ステータスセンターにメッセージが表示されます。

手順

- ▶ ひょう量表示が表示されている場合:[レベリング] ボタンを押します。
- ▶ ステータスセンターが表示されている場合:[レベル] ボタンを押します。
- ▷ 傾斜センサーを使用したレベリングのウィザードが開きます。
- ▶ ウィザードの指示に従います。



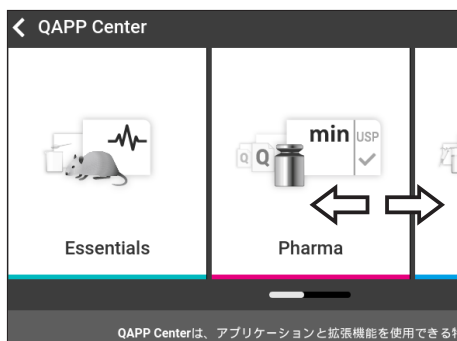
8.4 アプリケーションのアクティブ化とタスクの追加

8.4.1 アプリケーションのアクティブ化

QAPP「必須」パッケージは、機器に対し、工場でアクティブ化されます。追加アプリケーションは、QAPP centerでアクティブ化できます。これらのアプリケーションとQAPPパッケージは、30日間無料でお試しいただけます。それ以降はライセンスが必要になります。

手順

- ▶ タスク管理を開きます。
- ▶ [QAPP center]ボタンを押します。
- ▷ 使用可能なすべてのQAPPパッケージの概要が表示されます。
- ▶ 目的のソフトウェアアプリケーションパッケージを選択します(例:製薬)。
- ▶ 表示されたQAPPパッケージの内容をスクロールするには:QAPPパッケージの内容を上下いずれかにスワイプします。



- ▶ 目的のQAPPパッケージを選択します。
- ▷ QAPPパッケージに含まれるすべてのアプリケーションのリストが表示されます。
- ▶ 選択したQAPPパッケージとそこに含まれるすべてのアプリケーションを承認する場合:
 - ▶ [ライセンス] ボタンを押します。
 - ▷ ライセンスキーの入力フィールドが表示されます。
 - ▶ QAPPパッケージに関連して追加費用がかかる場合:入力フィールドにライセンスキーを入力し、[OK] ボタンを押します。
 - ▶ QAPPパッケージに関連する追加費用がない場合:[OK] ボタンを押します。
- ▶ 表示されたQAPPパッケージの個別アプリケーションをアクティブ化する場合:
 - ▶ 目的のアプリケーションを押します。
 - ▷ 選択したアプリケーションの詳細を含む表示が開きます。
 - ▶ [ライセンス] ボタンを押します。
 - ▷ ライセンスキーの入力フィールドが表示されます。
 - ▶ アプリケーションに関連して追加費用がかかる場合:入力フィールドにライセンスキーを入力し、[OK] ボタンを押します。
 - ▶ アプリケーションに関連する追加費用がない場合:[OK] ボタンを押します。

8.4.2 アプリケーションのタスクへの追加

アプリケーションを実行できるようにするには、タスクに追加する必要があります。

手順

- ▶ タスク管理を開きます。
- ▶ [新規作成] ボタンを押します。
- ▷ アクティブ化されたすべてのアプリケーションのリストが表示されます。
- ▶ アプリケーションを選択するには:目的のアプリケーションを押します。
- ▷ タスクの新規作成ウィザードが開始します。
- ▶ 操作ディスプレイのウィザードの指示に従ってください。

8.5 ひょう量プロフィールと印刷プロフィールのタスクへの追加

印刷プロフィールまたはひょう量プロフィールを使用できるようにするには:
印刷プロフィールまたはひょう量プロフィールをタスクに追加します。

手順

- ▶ タスク管理を開きます。
- ▶ タスクを作成または編集します。タスクの作成または編集ウィザードを開始し、操作ディスプレイに表示されるウィザードの指示に従います。

8.6 ひょう量の準備

すべてのひょう量の前に、機器を準備する必要があります。

手順

- ▶ 機器をレベリングします。
- ▶ 機器をゼロ設定します。ゼロ設定するには、[ゼロ] ボタンを押します。
- ▶ 機器をゼロに **設定できない場合**:ひょう量する試料を下ろし、機器を再度ゼロ設定します。
- ▶ 機器を校正します。

8.7 ひょう量

注記

化学薬品は機器またはアクセサリを損傷することがあります!

化学薬品は、機器または接続されたアクセサリを内外から腐食させます。これにより、機器とディスプレイが損傷することがあります。

▶ 化学薬品のひょう量時は、適切な容器を使用します。

手順

- ▶ ひょう量機能でタスクを開始します。
- ▶ 機器をゼロ設定します。ゼロ設定するには、[ゼロ] ボタンを押します。
- ▶ 床下ひょう量を実行する場合：床下ひょう量用フックに、ワイヤなどで試料を吊り下げます。
- ▶ 試料に容器を使用する場合：
 - ▶ 容器をひょう量皿に載せます。
 - ▶ 機器をテアーします。テアーするには、[テアー] ボタンを押します。
 - ▶ 試料を容器に入れるか、または容器に充てんします。
- ▶ 試料に容器を使用せず、床下ひょう量を行わない場合：試料をひょう量皿に載せます。
- ▶ ひょう量値が黒で表示され、重量単位が表示されたら：測定値を読み取ります。

8.8 校正、調整、および直線化の概要

校正時は、校正用分銅を使用して、表示された値が実測値からどの程度外れているかを判定します。この偏差と、事前に設定されている目標値が比較されます。その後の調整で、この偏差を解消します。直線化時は、最適な特性曲線からの値の偏差が修正されます。

校正と調整は定期的に行う必要があります：

- 毎日、機器のスイッチ投入時
- すべてのレベリング後
- 周囲環境条件（温度、湿度、または気圧）の変化した後
- 新しい設置場所に機器を設定した後

校正と調整はさまざまな方法で実施できます：

- isoCAL機能による調整
- 内部/外部の校正または調整

M

法定計量の適合性評価済み機器では、いずれも内部調整/校正のみ可能です。

8.9 isoCAL機能による調整

機器は、isoCAL機能を使用して、自動的に内部で校正および調整することができます。

要件

- 機器がメニュー表示でないこと。
- 英数字入力が **アクティブでない** こと。
- ひょう量皿上の荷重が、2分間変化していないこと。
- ひょう量皿上の荷重の合計が、最大荷重の2%以下であること。
- 2分間、機器への**入力がない** こと。

isoCAL機能の開始要件をすべて満たし、以下の条件のいずれかが生じた場合：isoCAL機能が自動的に開始します。

考えられる条件：

- 環境温度が前回の調整/校正時から変化した。
- 間隔時間を超過した（間隔時間については、15.9 isoCAL機能章90ページを参照）。
- 機器がレベリングされた。
- 前回の調整/校正後に、機器が電源から外されていた（適合性評価済みモデルのみ）。

手順

- ▶ isoCAL自動開始機能が設定され、操作ディスプレイで、[isoCAL] ボタンが必須ボタンとして表示されている場合：
 - ▶ isoCAL機能が自動的に開始するのを待ちます。
 - ▷ 操作ディスプレイで、時間表示が0までカウントダウンされます。
 - ▷ 時間表示の持続時間内に、荷重の **変化がない**、または機器上で操作が **生じていない** 場合：isoCAL機能が開始します。
- ▶ isoCAL手動開始機能が設定され、操作ディスプレイで、[isoCAL] ボタンが必須ボタンとして表示されている場合：
 - ▶ [isoCAL] ボタンを押します。
 - ▶ ひょう量皿に荷重があるという情報が表示された場合：ひょう量皿の荷重を下ろします。
 - ▷ isoCAL機能が開始します。
- ▷ isoCAL機能が完了すると：校正/調整プロセスの完了を知らせる音響信号が鳴り、校正レポートが表示されます。
- ▶ コネクタ経由で校正レポートを出力するには：[印刷メモリ] ボタンを押します。
- ▶ 校正レポートを閉じて、前の表示に戻るには：[OK] ボタンを押します。

8.10 機器の内部校正と調整

要件

ひょう量皿に荷重がないこと。

手順

- ▶ メインメニューを開きます。
- ▶ 「天びん調整」タスクを押します。
- ▷ 内部校正/調整機能が実行されます。
- ▷ 校正/調整機能が完了すると:校正/調整プロセスの完了を知らせる音響信号が鳴り、校正レポートが表示されます。
- ▶ コネクター経由で校正レポートを出力するには:[印刷メモリ] ボタンを押します。
- ▶ 校正レポートを閉じて、メインメニューに戻るには:[OK] ボタンを押します。

8.11 IDマーキングを使用するひょう量と印刷

8.11.1 印字に向けた値の保存

すべてのロットと試料には、ID番号を割り当てることができます。ID番号は印刷メモリに保存され、印刷プロセス時にエクスポートされます。

要件

ロットIDと試料IDのプロンプトが、「標準ひょう量」タスクに対してアクティブ化されていること。

手順

- ▶ メインメニューを開きます。
- ▶ 「標準ひょう量」タスクを開始します:「標準ひょう量」タスクを開始するには、タスクをタップします。
- ▷ ロットIDの入力フィールドが表示されます。
- ▶ バーコードスキャナーが機器に接続されている場合:入力フィールドにロットIDをスキャンまたは入力します。
- ▶ バーコードスキャナーが機器に**接続されていない**場合:入力フィールドにロットIDを入力します。
- ▶ [OK] ボタンを押します。
- ▷ ひょう量表示が表示されます。
- ▶ 機器をゼロ設定します。ゼロ設定するには、[ゼロ] ボタンを押します。
- ▶ 試料をひょう量皿に載せます。
- ▶ [印刷] ボタンを押します。
- ▷ 試料IDの入力フィールドが表示されます。
- ▶ 入力フィールドに試料IDを入力またはスキャンします。
- ▶ [OK] ボタンを押します。
- ▷ 操作ディスプレイに [印刷メモリ] ボタンが表示されます。
- ▷ ひょう量値と入力したIDが保存されます。
- ▶ 追加の値を保存する場合:
 - ▶ ひょう量している試料を下ろします。
 - ▶ 次の試料をひょう量皿に載せ、[確定] ボタンを押します。
 - ▶ 入力フィールドに試料IDを入力またはスキャンします。
 - ▶ [OK] ボタンを押します。

8.11.2 保存した値への無効マーク付け

手順

- ▶ [印刷メモリ] ボタンを押します。
- ▷ 印刷メモリが開き、保存されたすべての値のリストが表示されます。
- ▶ 目的の項目を押します。
- ▷ 選択した項目について、印刷されるすべてのデータの概要が表示されます。
- ▶ [はい] ボタンを押します。
- ▶ 値が無効な理由を印字に表示する必要がある場合：
入力フィールドに理由を入力し、[OK] ボタンを押します。
- ▶ 値が無効な理由を印字に表示する**必要がない**場合：
[いいえ] ボタンを押します。

8.11.3 保存した値への有効マーク付け

手順

- ▶ [印刷メモリ] ボタンを押します。
- ▷ 印刷メモリが開き、保存されたすべての値のリストが表示されます。
- ▶ 有効のマークを付けたい項目を押します。
- ▷ 選択した項目について、印刷されるすべてのデータの概要が表示されます。
- ▶ [はい] ボタンを押します。

8.11.4 保存した値の印刷

手順

- ▶ [印刷メモリ] ボタンを押します。
- ▷ 印刷メモリが開き、保存されたすべての値のリストが表示されます。
- ▶ 現在のタスクに組み込まれた印刷プロファイルを使用して印刷プロセスを開始するには：
[印刷] ボタンを押します。
- ▷ PDFファイルが作成され、印刷プロファイルで定義したプリンターに送信されます。2つの印刷プロファイルに異なるコネクタを使用する場合：
印刷プロセスが連続して開始します。

8.11.5 タスクの終了

手順

- ▶ [終了] または [メニュー] ボタンを押します。
- ▷ 追加の値を印刷メモリに保存する場合：
 - ▷ タスクを早期終了するダイアログが表示されます。
 - ▶ ひょう量表示に戻り、保存した値を印刷するには：
[はい] ボタンをタップして、保存した値を印刷します。
 - ▶ タスクを終了し、保存した値を印刷メモリから削除するには：
[いいえ] ボタンを押します。
- ▷ タスクが終了し、メインメニューが表示されます。2つの印刷プロファイルに異なるコネクタを使用する場合：
印刷プロセスが連続して開始します。

8.12 データ記憶装置の表示

データ記憶装置には、ひょう量値、日付、時間、プロセス番号が格納されています。データ記憶装置の内容は、フィルターを使用した検索と並べ替えが可能です。データ記憶装置にはリングバッファがあります。したがって、データレコードは、古いものから新しいデータレコードで上書きされていきます。データ記憶装置は、規定の番号のデータレコードに対応します(データレコードの番号については、15.10 データ記憶装置章91ページを参照)。

十分な記憶容量があること、およびひょう量値が保存されていることの確認については、ユーザーが一切の責任を負います。

M

データ記憶装置は検証可能です。データ記憶装置が適切に機能するかどうかは、いくつかの値の保存とチェックによって確実に検証する必要があります。

手順

- ▶ 「設定/機器設定/機器情報」メニューを開きます。
- ▶ 「データ記憶装置の表示」メニューを押します。
- ▷ データ記憶装置に保存されているすべての値のリストが表示されます。
- ▶ 目的の日付の値のみを表示する場合：
 - ▶ [フィルター] ボタンを押します。
 - ▶ 入力フィールドに目的の日付を入力します。
 - ▶ 入力した日付でリストをフィルタリングするには:[OK] ボタンを押します。
- ▶ 特定のIDについてリストを検索する場合：
 - ▶ [検索] ボタンを押します。
 - ▶ 入力フィールドに目的のIDを入力します。
 - ▶ 入力したIDで検索を開始するには:[OK] ボタンを押します。

8.13 アプリケーションの実行(例)

8.13.1 「重量単位の切り替え」機能の実行

「重量単位の切り替え」機能では、ユーザーが、アクティブなタスクのひょう量プロファイルで定義したさまざまな単位と分解能を切り替えることができます。単位と分解能は、ひょう量プロセスの開始時に設定できます。

手順

- ▶ 目的のタスクを開始します。
- ▶ [重量単位の切り替え] ボタンを押します。
- ▷ アクティブなタスクについてひょう量プロファイルに定義されているすべての単位が、リストに表示されます。
- ▷ アクティブなタスクについてひょう量プロファイルに定義されているひょう量値のすべての分解能が、リストに表示されます。
- ▶ 目的の単位を押します。
- ▶ 選択した単位の分解能を設定するには:目的の分解能を押します。
- ▶ 選択内容を確定して、ひょう量表示に戻るには:[OK] ボタンを押します。
- ▷ 現在のひょう量値が選択した単位と分解能で表示されます。

8.13.2 「統計」アプリケーションの実行 (QAPPパッケージ「必須」より)

「統計」アプリケーションは、最大100個のひょう量値を保存して、それらを統計的に評価します。

統計アプリケーションは、以下の値を保存し、エクスポートします：

- コンポーネント数
- 平均値
- 標準偏差
- 変動係数
- すべての値の合計
- 最低値 (最小値)
- 最高値 (最大値)
- スプレッド: 最大値と最小値の差

「統計」アプリケーションには、以下の機能を組み合わせることができます：

- 重量単位の切り替え (初期ひょう量値の保存前にひょう量表示でのみ使用可能)
- IDマーキング
- 自動テアー

手順

- ▶ メインメニューを開きます。
- ▶ 「統計」アプリケーションのタスクを開始します。
- ▶ 機器をゼロ設定します。
- ▶ 試料をひょう量皿に載せます。
- ▶ 統計の記録を開始するには：キーパッドの [確定] ボタンを押します。
- ▷ 現在のひょう量値が保存され、機器が自動でテアーされます。
- ▶ 新しい値を保存するには：新しい試料をひょう量皿に載せ、[確定] ボタンを押します。
- ▶ 保存したデータの概要を表示するには：[レポート] ボタンを押します。
- ▶ 現在の統計を印刷するには：[印刷] ボタンを押します。
- ▶ 現在の統計を終了して、保存した値を削除するには：[終了] ボタンを押します。

9 クリーニングとメンテナンス

9.1 機器の準備

手順

- ▶ 機器をオフにします。
- ▶ 機器を電源から外します。電源ケーブルを壁面のコンセントから抜きます。
- ▶ ひょう量皿とすべての関連構成部品 (例: シールドフレーム、パンサポート) をひょう量モジュールから外します。

9.2 機器のクリーニング

注記

不適切な洗浄剤の使用は、機器の腐食や損傷につながります!

- ▶ 腐食性、塩化物含有、または強力な洗浄剤は**使用しないでください**。
- ▶ 研磨剤を含む洗浄剤は**使用しないでください** (精練剤、スチールウールなど)。
- ▶ 溶剤系の洗浄剤は**使用しないでください**。
- ▶ 使用する洗浄剤が、材料に適合していることを確認します (15.4 材料章87ページを参照)。
- ▶ クリーニングに使用する布などは、軽く湿らせる程度にします。

手順

- ▶ **注記** 水分や塵埃が入ると、機器の作動不良や損傷につながります!
 - ▶ 塵埃や残った試料の粉末は、ブラシやハンディクリーナーで取り除きます。
- ▶ **注記** 不適切な洗浄剤の使用は、ひょう量皿の腐食や損傷につながります!
 - ▶ ひょう量皿とシールドフレームを、洗浄剤と布で拭きます。洗浄剤は、必ずステンレススチールとチタンに適したものにします。
- ▶ ひょう量皿の関連構成部品 (シールドフレーム、パンサポートなど) を、ブラシまたは湿った布でクリーニングします。
- ▶ 機器ハウジングを湿った布で拭きます。汚れがひどいときは、刺激の弱い石鹼液を使用します。

ヒント

ひょう量皿は定期的に (例: 週1度) クリーニングすることをお勧めします。ひょう量皿に堆積物が形成されないようにします。

より確実に保護するには、ひょう量皿に保護オイルを塗布します。保護オイルは、必ずステンレススチールとチタンに適したものにします。

9.3 機器の組立と接続

手順

- ▶ ひょう量皿と関連構成部品をひょう量モジュールに再度載せます (第5.7章41ページを参照)。
- ▶ 機器を電源に再度接続します (第6.2章43ページを参照)。

9.4 メンテナンススケジュール

間隔	コンポーネント	処置	章、ページ
12ヶ月～2年ごと (操作条件によって異なる)	機器	Sartorius Serviceにご連絡ください	17、94

9.5 ソフトウェア更新プログラムの実行

ソフトウェア更新プログラムは、機器のUSB-A接続を使用して、USB大容量記憶装置からインストールします。更新は、機器の他のコネクタを使用してサーバーから実行することもできます。ソフトウェア更新により、機能が拡張または変更されることがあります。

要件

- 機器のスイッチがオンになっていること。
- ソフトウェア更新プログラムが、USB大容量記憶装置に保存されていること。
- USB大容量記憶装置は、ファイルシステム「FAT32」でフォーマットされます。

手順

- ▶ ソフトウェア更新プログラムを、ザルトリウスのWebサイトからUSB大容量記憶装置にダウンロードします。
- ▶ zipファイルの場合：スティック上のソフトウェア更新ファイルを解凍します。
- ▶ ソフトウェア更新プログラムを格納したUSB大容量記憶装置を、機器のUSB-A接続ソケットの1つに差し込みます。
- ▶ 「設定/機器メンテナンス」メニューで「ファームウェアの更新」を選択します。
- ▶ コネクタに「USBスティック」を選択します。
- ▷ ソフトウェアの更新には、約3分かかります。
- ▷ ソフトウェアの更新が完了したら：ログイン表示のソフトウェアバージョン番号が更新されます。

9.6 QAPP Center更新プログラムの実行

QAPP center更新プログラムは、機器のUSB-A接続を使用して、USB大容量記憶装置からインストールします。更新は、機器の他のコネクタを使用してサーバーから実行することもできます。

要件

- 機器のスイッチがオンになっていること。
- QAPP Center更新プログラムが、USB大容量記憶装置またはサーバー（コネクタ経由）に保存されていること。
- USB大容量記憶装置は、ファイルシステム「FAT32」でフォーマットされます。

手順

- ▶ QAPP Center更新プログラムを、ザルトリウスのWebサイトからUSB大容量記憶装置にダウンロードします。
- ▶ zipファイルの場合：スティック上のQAPP center更新ファイルを解凍します。
- ▶ QAPP center更新プログラムを格納したUSB大容量記憶装置を、機器のUSB-A接続部の1つに差し込みます。
- ▶ 「設定/機器メンテナンス」メニューで「QAPP Centerの更新」メニューを選択します。
- ▶ コネクタに「USBスティック」を選択します。
- ▶ 目的の更新をタップします。
- ▶ ソフトウェアの更新が完了したら：インストールの完了を [OK] ボタンで確定します。

10 作動不良

10.1 警告メッセージ

警告メッセージ	不具合	原因	解決策	章、ページ
表示エラー	出力する値を操作ディスプレイに 表示できない 。	表示するデータが設定した表示形式と 一致しない 。	メニューで表示設定を調整します(例:分解能、単位、小数桁)。	
高い	機器の荷重が大きすぎる。	機器の最大ひょう量を超えている。	荷重を機器の最大ひょう量以下まで減らします。	15.7、88
低い	ひょう量モジュールのひょう量コンバーターの変調が低すぎる。	天びんにひょう量皿が 載っていない 。 以前に忘れられた分銅が、機器の開始後に降ろされた。	ひょう量皿を機器に差し込み、機器のオフとオンを再度切り替えます。	
通信エラー	機器がひょう量値を 受信できない 。	表示制御ユニットとひょう量モジュール間の通信が ない 。	表示制御ユニットがひょう量モジュールとの通信を回復するまで待ちます。 問題が続く場合:Sartorius Serviceにご連絡ください。	17、94

10.2 トラブルシューティング

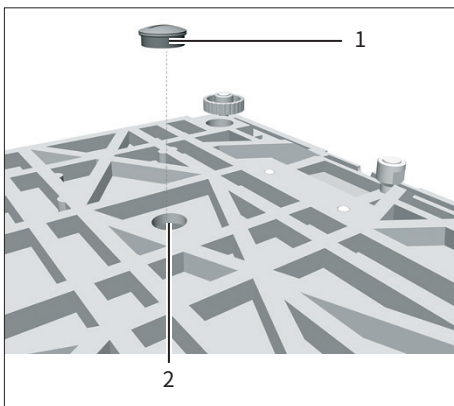
不具合	原因	解決策	章、ページ
操作ディスプレイに何も表示されない。	機器が電源に接続されていない。	電源への接続を確認します。	6.2、43
	ACアダプターが 接続されていない 。	電源ケーブルを電源に接続します。	6.2、43
表示されたひょう量値が絶えず変化する。	設置場所が不安定。	「周囲環境条件」サブメニューのパラメータを調整します。	7.7.4、50
	ひょう量皿とハウジングの間に異物がある。	異物を取り除きます。	5.2、37
機器の表示するひょう量値が明らかに間違っている。	機器が 校正されていない 。	機器を校正します。	8.8、72
	ひょう量前に機器が テアーされていない 。	機器をテアーします。	

11 使用の停止

11.1 機器の使用停止

手順

- ▶ 機器をオフにします。
- ▶ 機器を電源から外します。
- ▶ 機器とすべての接続機器およびアクセサリ（例：プリンター）との接続を外します。
- ▶ 機器をクリーニングします（第9.2章78ページを参照）。
- ▶ 床下ひょう量を設定している場合：
 - ▶ 柔らかい面の上に機器を逆さまにして置きます。
 - ▶ 床下ひょう量用フックをねじ穴から抜きます。
 - ▶ 床下ひょう量用キャップ(1)を機器底面の開口部(2)に差し込み、適切なドライバーで締めます。
 - ▶ 水平面の上に、機器を底部を下にして置きます。

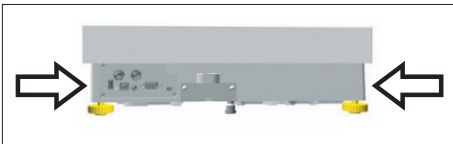


12 運搬

12.1 機器の運搬

手順

- ▶ 機器を持ち上げるときは、必ず底部を持ちます。



- ▶ 持ち上げて運搬する場合は、人やものに**妨害されない**場所を通ります。
- ▶ 機器は、1人で持ち上げや運搬をしないでください。
- ▶ 長い距離を運搬する場合には、台車などの適切な運搬器具を使用してください。

13 保管と輸送

13.1 保管

手順

- ▶ 機器をオフにします。
- ▶ 機器を電源から外します。
- ▶ 機器とすべての接続機器およびアクセサリ（例：プリンター）との接続を外します。
- ▶ 機器をクリーニングします（第9.2章78ページを参照）。
- ▶ 周囲環境条件に従って機器を保管します（第15.3章86ページを参照）。

13.2 機器と部品の返品

欠陥のある機器や機器の構成部品は、ザルトリウスに返品できます。返品する機器はクリーニングして汚染を除去し、元のパッケージに入れるなどして適切に梱包してください。

運搬中に損傷が生じた場合、および受け取り後にザルトリウスが機器または機器の構成部品のクリーニングおよび消毒を行った場合、それらの費用は発送者が負担するものとします。

⚠ 警告

汚染された機器は、ケガにつながる危険があります！

危険物質 [核、生物学、または化学 (NBC)] で汚染された機器は、**修理や処分の対象になりません。**

- ▶ 汚染除去に関する情報をよくお読みください（第14.1章84ページを参照）

手順

- ▶ 機器をオフにします。
- ▶ 機器を電源から外します。
- ▶ 機器とすべての接続機器およびアクセサリ（例：プリンター）との接続を外します。
- ▶ 機器をクリーニングします。
- ▶ 機器または機器の構成部品の返品方法は、Sartorius Serviceにお問い合わせください（返品の指示については、www.sartorius.comをご覧ください）。
- ▶ 返品する機器および機器の構成部品は、元のパッケージに入れるなどして適切に梱包します。

14 処分

14.1 汚染除去に関する情報

本機器には、処分に特殊措置を必要とする危険物質は**含まれていません**。

プロセスで使用された汚染試料は、生物学的または化学的危険をもたらす可能性がある危険物質です。

機器が危険物質に接触した場合：適切な汚染除去および申告を確実にする必要があります。オペレーターは、運搬と処分の適切な申告、および機器の適切な処分にに関する都道府県庁の規制を順守する責任があります。

警告

汚染された機器は、ケガにつながる危険があります！

ザルトリウスは、危険物質で汚染された機器 (NBC汚染) の修理または処分を受け付けていません。

14.2 機器と部品の処分

14.2.1 処分にに関する情報

機器と機器のアクセサリーは、廃棄設備で適切に処分する必要があります。

機器の内部にリチウムバッテリー (CR2032) が設置されています。バッテリーは、廃棄設備で適切に処分する必要があります。

梱包材は環境にやさしい材料を使用しており、二次原料として再利用できます。

14.2.2 処分

要件

機器の汚染が除去されていること。

手順

- ▶ 機器を処分します。当社Webサイト (www.sartorius.com) の処分にに関する指示に従ってください。
- ▶ 機器の内部にリチウムバッテリー (CR2032) が設置されていることを、廃棄設備に通知します。
- ▶ 都道府県庁の規制に従って梱包材を処分します。

15 技術データ

15.1 寸法と重量

15.1.1 大容量精密天びん

	単位	長方形ひょう量皿付き	円形ひょう量皿付き
		値	値
寸法(L×W×H)	mm	444×400×126	444×400×159
ひょう量皿の大きさ	mm	400×300	Ø 233
概算重量	kg	15.8	17.1

15.2 電源

15.2.1 機器

必ずザルトリウスACアダプターYEPS03-15V0を使用

15.2.2 電源ユニット

	単位	値
品目番号		YEPS03-15V0
一次		
AC電圧	V	100–240 (± 10 %)
周波数	Hz	50–60 (± 5 %)
電流消費(最大値)	A	1.0
二次		
出力電流2 AでのDC電圧	V	14.25–15.75
最大電力 W 30	W	30
短絡保護: 電子式		
IEC 62368-1準拠の保護クラス		I
IEC 61010-1準拠の汚染度		2
IEC 606641-1準拠の過電圧カテゴリー		II
IEC 62368-1準拠の設置場所、最大海拔高度	m	5000
温度		
動作時	°C	0 – +40
保管時と運搬時	°C	-20 – +80
IEC 60320-1/C14準拠の主電源接続用コネクター: 3ピン		

	単位	値
電源ケーブル		
IEC 60320-1/C14準拠の電源ケーブル:各国専用の3ピン両側プラグ		
その他のデータ:ACアダプターのラベルを参照		

15.2.3 電気装置の安全性

EN 61010-1/IEC 61010-1 (計測、制御および試験所使用電気機器の安全要求事項 — 第1部:一般要求事項)に準拠

15.2.4 電磁環境適合性

耐干渉性

工業地域での使用に適合

干渉クラス

クラスB

住宅地域および住宅に電気を供給するための低電圧網に接続されている地域での使用に適合。

15.3 周囲環境条件

15.3.1 設置場所

	単位	値
設置場所		
標準的な試験検査室		
IEC 60259-1準拠の設置場所、最大海拔高度	m	3000
屋内使用のみ		
温度		
動作時	°C	+5 – +40
適合性評価済み機器の動作時: 機器のIDプレートに記載された情報を参照		
保管時と運搬時	°C	-20 – +60
相対湿度		
温度31°C以下	%	80
31°Cで80%から40°Cで50%まで直線的に低下		
ヒーターや直射日光からの熱がない		
開放された窓、エアコン、ドアなどからの空気の流れがない		
振動がない		

	単位	値
人の通行が多くない		
電磁場がない		
空気の乾燥がない		

15.3.2 isoCAL機能を使用する室温

	単位	値
2014/31/EU指令に準拠した適用範囲		
isoCAL機能使用	°C	+10 – +30
isoCAL機能不使用	°C	+10 – +30

15.3.3 保護等級

	値
IEC 60529-1準拠のIP保護等級 IP 54	IP 54

15.4 材料

ハウジング: アルミダイカスト、ステンレススチール1.4401 | 1.4404

制御ユニット: アルミダイカスト、塗装済み、フロートガラス、プラスチックPBT、PP

15.5 統合クロック

	単位	値
1ヶ月当たりの最大変動 (RTC)	秒	30

15.6 バックアップバッテリー

	単位	値
リチウムバッテリー (CR2032)		
室温での最低耐用期間	年	10

15.7 計量データ

15.7.1 MCA32202P|MCA70201S|MCA50201S|MCA36201Sモデル

		MCA32202P	MCA70201S	MCA50201S	MCA36201S
	単位	値	値	値	値
目量 (d)	g	0.01 0.1	0.1	0.1	0.1
最大容量 (Max)	g	4200 32200	70200	50200	36200
荷重5%での再現性					
荷重値の標準偏差、公差	g	0.04	0.1	0.1	0.1
荷重値の標準偏差、標準値	g	0.02	0.04	0.04	0.02
最大荷重付近での再現性					
荷重値の標準偏差、公差	g	0.1	0.1	0.1	0.1
荷重値の標準偏差、標準値	g	0.02	0.04	0.04	0.02
直線性偏差					
公差	g	0.05 0.2	0.5	0.5	0.2
標準値	g	0.02 0.1	0.15	0.15	0.1
偏心荷重時の偏差、OIML R76に基づく位置					
試験分銅	g	10000	20000	20000	10000
公差	g	0.2	0.5	0.5	0.3
標準値	g	0.1	0.3	0.3	0.2
感度ドリフト (+10 °C~+30 °C)	ppm/K	2	2	2	2
テアー最大容量:最大荷重の100%未満					
2014/31/EU指令に基づく精度等級		-	II	II	II
2014/31/EU指令に基づく検証目量 (e)	g	-	1	1	1
2014/31/EU指令に基づく最小荷重 (Min)	g	-	5	5	5
USP (米国薬局方) 第41章に準拠した最小初期ひょう量					
最適な最小初期ひょう量	g	8.2	82	82	82
標準的な最小初期ひょう量	g	8.2	82	82	82
標準的な安定所要時間	秒	2	1.5	1.5	1.5
標準的な応答時間	秒	2	1.5	1.5	2

15.7.2 MCA36201P | MCA20201S | MCA11201S | MCA70200S | MCA36200Sモデル

		MCA 36201P	MCA 20201S	MCA 11201S	MCA 70200S	MCA 36200S
	単位	値	値	値	値	値
目量 (d)	g	0.1 1	0.1	0.1	1	1
最大容量 (Max)	g	10200 36200	20200	11200	70200	36200
荷重5%での再現性						
荷重値の標準偏差、公差	g	0.1	0.1	0.1	0.5	0.5
荷重値の標準偏差、標準値	g	0.02	0.02	0.02	0.2	0.2
最大荷重付近での再現性						
荷重値の標準偏差、公差	g	0.1	0.1	0.1	0.5	0.5
荷重値の標準偏差、標準値	g	0.02	0.02	0.02	0.2	0.2
直線性偏差						
公差	g	0.2	0.2	0.2	1	1
標準値	g	0.1	0.06	0.06	0.2	0.2
偏心荷重時の偏差、OIML R76に基づく位置						
試験分銅	g	10000	5000	5000	20000	10000
公差	g	0.3	0.3	0.3	1	1
標準値	g	0.2	0.2	0.2	0.6	0.5
感度ドリフト (+10 °C ~ +30 °C)	ppm/K	2	2	2	3	3
テアー最大容量: 最大荷重の100%未満						
2014/31/EU指令に基づく精度等級		II	II	II	II	II
2014/31/EU指令に基づく検証目量 (e)	g	1	1	1	10	1
2014/31/EU指令に基づく最小荷重 (Min)	g	5	5	5	50	50
USP (米国薬局方) 第41章に準拠した最小初期ひょう量						
最適な最小初期ひょう量	g	82	82	82	820	820
標準的な最小初期ひょう量	g	82	82	82	820	820
標準的な安定所要時間	秒	1.5	1.5	1.5	1	1
標準的な応答時間	秒	2	2	2	1.2	1.2

15.8 推奨される校正用分銅

		MCA32202P	MCA70201S	MCA50201S	MCA36201S
	単位	値	値	値	値
外部試験分銅	kg	30	70	50	30
推奨される精度等級		F1	F1	F1	F1

		MCA36201P	MCA20201S	MCA11201S	MCA70200S
	単位	値	値	値	値
外部試験分銅	kg	30	20	10	70
推奨される精度等級		F1	F1	F1	F1

		MCA36200S
	単位	値
外部試験分銅	kg	30
推奨される精度等級		F1

15.9 isoCAL機能

15.9.1 MCA32202P | MCA70201S | MCA50201S | MCA70200Sモデル

	単位	値
isoCALは以下の基準で起動します:		
温度変化時	K	2
時間間隔後	h	12
レベリング完了後		

M 適合性評価済み機器では、isoCAL機能をオフにできません。

15.9.2 MCA36201S | MCA36201P | MCA20201S | MCA11201S | MCA36200Sモデル

	単位	値
isoCALは以下の基準で起動します:		
温度変化時	K	4
時間間隔後	h	12
レベリング完了後		

15.10 データ記憶装置

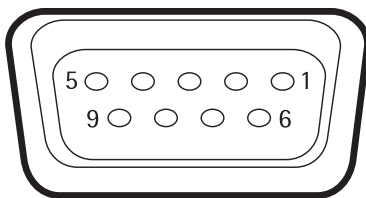
	値
データ記録の最大数	150000

15.11 インターフェース

15.11.1 COM-RS232インターフェースの仕様

インターフェースのタイプ	シリアルインターフェース
インターフェース動作	全二重
レベル	RS232
接続	D-subコネクタ、9ピン

ピンの割り当て



ピン1: 割り当てなし
 ピン2: データ出力 (TxD)
 ピン3: データ入力 (RxD)
 ピン4: 割り当てなし
 ピン5: 内部アース
 ピン6: 割り当てなし
 ピン7: 送信可 (CTS)
 ピン8: 送信要求 (RTS)
 ピン9: 割り当てなし

15.11.2 USB-Aインターフェースの仕様

通信	USBホスト (マスター)
接続可能な機器	ザルトリウス製プリンター、USBメモリスティック、USBバーコードスキャナ、USBキーボード

15.11.3 USB-Bインターフェースの仕様

通信	USB機器 (スレーブ)
インターフェースのタイプ	仮想シリアルインターフェース (仮想COMポート、VCP) および「PCダイレクト」通信

16 アクセサリ

16.1 アクセサリ

以下の表は、注文可能なアクセサリの一部です。その他の製品に関する情報は、ザルトリウスにお問い合わせください。

16.1.1 プリンターと通信関連

品目	数量	注文番号
熱転写 感熱式プリンター(連続用紙と連続ラベルへのGLP GMP印字対応)	1	YDP30
熱転写 感熱式ネットワークプリンター(イーサネット接続使用、連続用紙と連続ラベルへのGLP GMP印字対応)	1	YDP30-NET
ワイヤレス ナノUSBアダプター(企業ネットワーク 独立Wi-Fiネットワークでのザルトリウス製ネットワークプリンターYDP30-NETの操作にも対応)(ヨーロッパ限定)	1	YWLAN01MS
ワイヤレス ナノルーター(独立Wi-Fiネットワークでのザルトリウス製ネットワークプリンターYDP30-NETの操作にも対応)(ヨーロッパ限定)	1	YWLAN02MS
ディスプレイ用ケーブル3 m(ディスプレイとひょう量ユニットを離して設置する場合に使用)、Sartorius Serviceまたは工場で設置	1	VF4754
ディスプレイ用ケーブル3 mの設置(ディスプレイとひょう量ユニットを離して設置する場合に使用)	1	VF4016
RS232C接続ケーブル、9ピン、3 m(9ピンCOMインターフェース搭載PCへの接続用)	1	VF4761
USB QRバーコードスキャナ	1	YBR05
Sartorius Wedge(PCと機器間のデータ通信用ソフトウェア)	1	YSW02

16.1.2 ディスプレイと入出力用機器

品目	数量	注文番号
MCE操作ディスプレイ(カラーTFTディスプレイ、タッチスクリーン搭載)	1	69MS0128
モーションセンサー(動作制御で最大4機能をトリガ、メニューで選択)	1	YHS02MS

16.1.3 ひょう量台

品目	数量	注文番号
ひょう量台		
合成石製(除震機能付き)	1	YWT03
木および合成石製	1	YWT09
壁掛けコンソール	1	YWT04

16.1.4 ひょう量用アクセサリ

品目	数量	注文番号
クロムニッケル鋼ひょう量スケー プ、L 90 mm×W 32 mm×H 8 mm	1	641214
制御ユニット用スタンド	1	YDH04MS
床下ひょう量用フック(目量100 mg 1 g、ひょう 量20 kg以上の精密ひょう量モジュール用)、適 合性評価済み機器には非対応	1	69EA0040

17 Sartorius Service

機器に関する質問は、Sartorius Serviceにお問い合わせください。サービスのお問い合わせ先、提供しているサービス、お近くの販売店などに関する情報は、ザルトリウスWebサイト (www.sartorius.com) をご覧ください。

システムに関する不明点や不具合についてSartorius Serviceにお問い合わせになる際には、機器情報 (シリアル番号、ハードウェア、ファームウェア、構成など) をお手元にご用意ください。この情報は、製造業者のIDラベルと「一般機器情報」メニューに記載されています (4.14 メニュー構造章29ページを参照)。

18 適合証明書

18.1 EU適合宣言

ここに添付する適合宣言は、本機器が引用されている指令に準拠していることを確認するものです。

M

ここに示す適合宣言書は、EEAで使用する適合性評価済み (検証済み) 天びん用です。この宣言書は安全な場所に保管してください。



Original

SARTORIUS

EG-/EU-Konformitätserklärung EC / EU Declaration of Conformity

Hersteller **Sartorius Lab Instruments GmbH & Co. KG**
 Manufacturer 37070 Goettingen, Germany

erklärt in alleiniger Verantwortung, dass das Betriebsmittel
declares under sole responsibility that the equipment

Geräteart **Elektronische Präzisions-, Milligramm-, Analysen-, Semimikro-, Mikro-Klein- und Hochlastwaage | Netzgerät | Handsensor | Klimamodul**

Device type *Electronical Precision, Milligram, Analytical, Semi micro, Micro-Small, and High-Capacity Balance | Power Supply | Hand sensor | Climatic module*

Modell **MCAvw-2x-y, MCEvw-2x-y | YEPS03-15V0 | YHS02MS | YCM20MC, YCM20MC-DAKKS**

Model

v = 2.7, 3.6, 6.6, 10.6, 124, 125, 224, 225, 323, 324, 524, 623, 1202, 1203, 2202, 2203, 3203, 4202, 5201, 5202, 5203, 6202, 8201, 8202, 10202, 11201, 12201, 14202, 20201, 32202, 36200, 36201, 50201, 70200, 70201;

w = S, P; x = S00, S01, CEU, CFR, CCN, OBR, OIN, ORU, OJP; y = A, E, F, I, M, O, R, U

in der von uns in Verkehr gebrachten Ausführung allen einschlägigen Bestimmungen der folgenden Europäischen Richtlinien entspricht und die anwendbaren Anforderungen folgender harmonisierter Europäischer Normen einschließlich deren zum Zeitpunkt der Erklärung geltenden Änderungen erfüllt:

in the form as delivered fulfils all the relevant provisions of the following European Directives and meets the applicable requirements of the harmonized European Standards including any amendments valid at the time this declaration was signed listed below:

	EMV / EMC	RoHS	Maschinen / Machines
Richtlinie Directive	2014/30/EU	2011/65/EU	2006/42/EG 2006/42/EC
Norm(en) Standard(s)	EN 61326-1:2013	EN 50581:2012	EN ISO 12100:2010 EN 61010-1:2010 ^{*)}

Die Person, die bevollmächtigt ist, die technischen Unterlagen zusammenzustellen:
The person authorised to compile the technical file:

Sartorius Lab Instruments GmbH & Co. KG
 Electronics & Product Compliance
 37070 Goettingen, Germany

Sartorius Lab Instruments GmbH & Co.
 KG Goettingen, 2021-01-14

Dr. Reinhard Baumfalk
 Head of Product Development (LPS Division)

Halil Yildirim
 Product Compliance Officer (SLI)

*: angewandte, jedoch für Maschinen nicht harmonisierte Norm /
applied standard, which however is not harmonized for machines

Doc: 2369814-03 SLI18CE001-03.de,en 1/1 PMF: 2369813 OP-113_fo1_2020.07.07

Sartorius Lab Instruments GmbH & Co. KG
Otto-Brenner-Strasse 20
37079 Goettingen, Germany

電話: +49 551 308 0
www.sartorius.com

本書に掲載されている情報と図は、
下記の日付のバージョンに相応します。

ザルトリウスは、製品の改良に伴い
予告なしに機器の技術、機能、仕様、
設計を変更することがあります。

本書では、読みやすさを考慮して
男性形または女性形を使用しますが、
それにより、使用していない方の性も
同時に表すものとしします。

著作権について:

本取扱説明書(そのすべての構成要素を含む)

は、著作権により保護されています。

著作権法の制限を超えた許可のない

使用は禁じられています。

特に、転載、翻訳、編集は、使用する
媒体に関わらず禁止されています。

© Sartorius Germany

最終更新:
07 | 2021