

取扱説明書  
取扱説明書(初版)

# Cubis®

MCEモデル  
大容量精密天びん



1000047951



SARTORIUS



## 目次

<b>1 本取扱説明書について</b> .....	<b>5</b>	<b>6 はじめに</b> .....	<b>31</b>
1.1 対象範囲 .....	5	6.1 電子構成部品の接続 .....	31
1.2 使用している記号 .....	5	6.2 ACアダプターの設置 .....	31
1.2.1 取扱説明書の警告 .....	5	6.3 電源の接続 .....	32
1.2.2 その他の記号 .....	5	6.4 保護キャップの取り付け .....	32
1.3 ターゲットグループ .....	6	<b>7 システム設定</b> .....	<b>33</b>
<b>2 安全上の注意</b> .....	<b>7</b>	7.1 システム設定の実行 .....	33
2.1 用途 .....	7	7.2 isoCAL機能のスイッチオフ .....	33
2.1.1 機器の改造 .....	7	7.3 パラメータリスト .....	34
2.1.2 機器の修理 .....	7	7.3.1 「Setup」メインメニューのパラ メータ .....	34
2.2 作業員の適格性 .....	7	7.3.2 「Device」メインメニューのパラ メータ .....	37
2.3 本書の重要性 .....	8	7.3.3 「Data Output」メインメニューのパラ メータ .....	40
2.4 機器の機能性 .....	8	7.3.4 「Applications」メインメニューのパラ メータ .....	42
2.5 機器の安全情報 .....	8	7.3.5 「Input」メインメニューのパラメータ ..	44
2.6 電気装置 .....	8	7.3.6 「Language」メインメニューのパラ メータ .....	45
2.6.1 機器の電気装置の損傷 .....	8	7.3.7 「Unit 1」、「Unit 2」、「Unit 3」、「Unit 4」 の各機能メニューのパラメータ .....	45
2.6.2 機器の電気装置での作業 .....	8	<b>8 操作</b> .....	<b>46</b>
2.6.3 ACアダプターと電源ケーブル .....	8	8.1 機器のオン/オフ .....	46
2.7 緊急時の対処 .....	9	8.2 機器のレベリング .....	46
2.8 アクセサリー、消耗品、スペアパーツ .....	9	8.2.1 水準器を使用した機器のレベリング ..	46
2.9 身体保護具 .....	9	8.2.2 傾斜センサーを使用した手動フットに よる機器のレベリング .....	47
2.10 ガラスの破損 .....	9	8.3 ひょう量の準備 .....	48
<b>3 機器の説明</b> .....	<b>10</b>	8.4 ひょう量 .....	48
3.1 機器の概要 .....	10	8.5 校正と調整の概要 .....	49
3.2 ひょう量皿と関連構成部品 .....	11	8.6 isoCAL機能による調整 .....	49
3.3 ひょう量モジュールの接続部と構成部品 .....	12	8.7 機器の内部校正と調整 .....	50
3.4 制御ユニットの接続部 .....	13	8.8 機器の外部校正と調整(適合性評価済みモデ ルを除く) .....	51
3.5 安全装置 .....	13	8.9 結果の印刷 .....	53
3.5.1 保護キャップ .....	13	8.10 IDマーキングを使用するひょう量と印刷 .....	53
3.6 適合性評価済み機器 .....	14	8.11 アプリケーションの実行(例) .....	54
3.7 機器で使用される記号 .....	14	8.11.1 「重量単位の切り替え」機能の実行 ..	54
<b>4 操作の概念</b> .....	<b>15</b>	8.11.2 「統計」アプリケーションの実行 .....	54
4.1 ひょう量モードの操作ディスプレイ .....	15	<b>9 クリーニングとメンテナンス</b> .....	<b>56</b>
4.2 メニューの操作ディスプレイ .....	16	9.1 機器の準備 .....	56
4.3 操作ディスプレイのボタンとキー .....	16	9.2 機器のクリーニング .....	56
4.4 操作ディスプレイの表示 .....	18	9.3 機器の組立と接続 .....	57
4.5 メニュー構造 .....	19	9.4 メンテナンススケジュール .....	57
4.5.1 機器設定メニューの概要 .....	19	9.5 ソフトウェア更新プログラムの実行 .....	57
4.6 メニューのナビゲーション .....	24		
<b>5 設置</b> .....	<b>26</b>		
5.1 同梱物の内容 .....	26		
5.2 設置場所の選定 .....	26		
5.3 機器の開梱 .....	27		
5.4 制御ユニットの取り外し .....	27		
5.5 床下ひょう量の準備 .....	28		
5.6 ひょう量皿と関連構成部品の配置 .....	30		
5.7 環境順化 .....	30		

<b>10 作動不良</b> .....	<b>58</b>	15.4 材料 .....	66
10.1 ステータスメッセージ .....	58	15.5 統合クロック .....	66
10.2 警告メッセージ .....	58	15.6 バックアップバッテリー .....	66
10.3 トラブルシューティング .....	60	15.7 計量データ .....	67
<b>11 使用の停止</b> .....	<b>61</b>	15.7.1 MCE32202P   MCE70201S   MCE50201S   MCE36201Sモデル....	67
11.1 機器の使用停止 .....	61	15.7.2 MCE36201P   MCE20201S   MCE11201S   MCE70200S   MCE36200Sモデル .....	68
<b>12 運搬</b> .....	<b>61</b>	15.8 推奨される校正用分銅 .....	69
12.1 機器の運搬 .....	61	15.9 isoCAL機能 .....	69
<b>13 保管と輸送</b> .....	<b>62</b>	15.9.1 MCE32202P   MCE70201S   MCE50201S   MCE70200Sモデル....	69
13.1 保管 .....	62	15.9.2 MCE36201S   MCE36201P   MCE20201S   MCE11201S   MCE36200Sモデル .....	69
13.2 機器と部品の返品 .....	62	15.10 インターフェース .....	70
<b>14 処分</b> .....	<b>63</b>	15.10.1 COM-RS232インターフェースの仕様 ..	70
14.1 汚染除去に関する情報 .....	63	15.10.2 USB-Aインターフェースの仕様 .....	70
14.2 機器と部品の処分 .....	63	15.10.3 USB-Bインターフェースの仕様 .....	70
14.2.1 処分に関する情報 .....	63	<b>16 アクセサリー</b> .....	<b>71</b>
14.2.2 処分 .....	63	16.1 アクセサリー .....	71
<b>15 技術データ</b> .....	<b>64</b>	16.1.1 プリンターと通信関連 .....	71
15.1 寸法と重量 .....	64	16.1.2 ディスプレイと入出力用機器 .....	71
15.1.1 大容量精密天びん .....	64	16.1.3 ひょう量台 .....	72
15.2 電源 .....	64	16.1.4 ひょう量用アクセサリー .....	72
15.2.1 機器 .....	64	<b>17 Sartorius Service</b> .....	<b>73</b>
15.2.2 電源ユニット .....	64	<b>18 適合宣言書</b> .....	<b>73</b>
15.2.3 電気装置の安全性 .....	65		
15.2.4 電磁両立性 .....	65		
15.3 周囲環境条件 .....	65		
15.3.1 設置場所 .....	65		
15.3.2 isoCAL機能を使用する室温 .....	66		
15.3.3 保護等級 .....	66		

# 1 本取扱説明書について

## 1.1 対象範囲

本書は機器の一部です。本書の説明は、次のバージョンの機器に適用されます：

機器	モデル
大容量精密天びん(長方形ひょう量皿付き)	MCE11201S-...   MCE20201S-...   MCE36200S-...   MCE36201P-...   MCE36201S-...   MCE50201S-...   MCE70200S-...   MCE70201S-...
大容量精密天びん(円形ひょう量皿付き)	MCE32202P-...

## 1.2 使用している記号

### 1.2.1 取扱説明書の警告

#### ⚠ 警告

回避しない場合に、死亡や重傷につながるリスクを伴う危険性を示します。

#### ⚠ 注意

回避しない場合に、中程度の傷害や軽傷につながる危険性を示します。

#### 注記

回避しない場合に、物的損害につながるリスクを伴う危険性を示します。

### 1.2.2 その他の記号

- ▶ 必要な処置：実行する必要がある処置について説明します。
- ▷ 結果：実行した処置の結果を表します。
- [ ] 括弧内のテキストは、制御および表示の要素を表します。
- [ ] 括弧内のテキストは、ステータス、警告、およびエラーのメッセージを表します。
- M** 適合性評価済み(検証済み)機器の法定計量に関する情報を示します。本書では、適合性評価済み機器を「検証済み」とも表記します。

#### 操作ディスプレイ上の数値

機器の操作ディスプレイ上の数値は、本書の記載と異なる場合があります。

### 1.3 ターゲットグループ

本書は、以下のターゲットグループを対象としています。各ターゲットグループには、以下に記載された知識が必要です。

ターゲットグループ	知識と責任
ユーザー	ユーザーは、機器の操作とそれに関連する作業プロセスに精通しています。機器の操作時に起こりうる危険を認識し、それらの危険の予防方法を知っています。 ユーザーは、機器の操作について研修を受けています。研修は、操作技術者/主席研究員または機器のオペレーターによって実行されます。
オペレーター	機器のオペレーターは、安全要件と作業場の安全規制の順守に責任を持ちます。 オペレーターは、機器のすべての操作者が、確実に関連情報を入手でき、機器の操作についての研修を受けられるようにします。

## 2 安全上の注意

### 2.1 用途

本機器は、試験検査室で使用可能な高分解能天びんです。本機器は、液体、ペー  
スト、粉末、固形状態にある物質の質量を正確に測定することを目的としていま  
す。

載せる材料のタイプに適した容器を使用する必要があります。機器は、スタンド  
アロンで使用したり、PC上で操作することができます。

本機器は、必ず本書に従ってご使用ください。これ以外の使用方法は、**不適切**と  
みなされます。

機器が正しく使用されなかった場合：機器の保護システムが機能しない場合が  
あります。これは、予測不能なケガや物的損害につながる可能性があります。

#### 機器の操作条件

本機器を爆発の恐れがある環境で**使用しないでください**。本機器の使用は、屋  
内専用です。

本機器は、本書の技術データの章に記載されている装置と操作条件でのみ使用  
できます。

#### 2.1.1 機器の改造

機器に変更を加えると（例：他の構成部品を取り付ける）、機器の安全性に影響  
したり、機器の準拠性が損なわれる場合があります。

機器の改造についてご不明な点がありましたら、ザルトリウスまでお問い合わせせ  
ください。

#### 2.1.2 機器の修理

機器を修理できるのは、本機器に関する適切な専門知識を備えた担当者のみで  
す。機器の修理を専門担当者が**行わない**場合は、機器の安全性が損なわれた  
り、品質マークが無効になることがあります。

保証対象でない場合でも、修理作業はSartorius Serviceに依頼する  
か、Sartorius Serviceにまずご相談いただくことをお勧めします。

## 2.2 作業員の適格性

機器の安全な取り扱いについて十分な知識を**持たず**に機器の作業を実行する  
と、自分自身がケガをしたり、近くにいる人にケガをさせたりすることがありま  
す。

- ▶ 機器を操作するすべての作業員が、確実に必要な知識と資格を持つようにし  
ます（第1.3 ターゲットグループ章（6ページ））。
- ▶ 記載の処置に特定の資格が必要な場合：それらのアクティビティは、規定の  
ターゲットグループが実行します。
- ▶ 記載の処置に資格が不要な場合：それらのアクティビティは、「ユーザー」タ  
ーゲットグループが実行します。

## 2.3 本書の重要性

本書の説明に従わない場合、感電や機械的または化学的危険など、深刻な結果につながる恐れがあります。

- ▶ 機器を使用する前に：本書を最後までよくお読みください。
- ▶ 本書を紛失した場合：新しい説明書を申請するか、最新バージョンをザルトリウスWebサイト ([www.sartorius.com](http://www.sartorius.com)) からダウンロードしてください。
- ▶ 本書に含まれている情報が、必ず機器を操作する人全員に伝わるようにします。

## 2.4 機器の機能性

機器の損傷や部品の摩耗は、作動不良につながったり、認識しにくい危険を引き起こす恐れがあります。

- ▶ 機器は、安全かつ正常に動作する場合にのみ操作してください。
- ▶ 作動不良や損傷がある場合は、すぐにSartorius Serviceに修理を依頼してください。

## 2.5 機器の安全情報

記号(例：警告や安全ステッカー)は、機器の取り扱いに関する安全情報です。安全情報の不足は、重傷につながります。

- ▶ 記号を隠したり、除去したり、修正したりしないでください。
- ▶ 判読しにくくなった場合は、記号を交換します。

## 2.6 電気装置

### 2.6.1 機器の電気装置の損傷

機器の電気装置の損傷(絶縁体の損傷など)は、生命を脅かす恐れがあります。電圧が印加されている部品への接触は、死亡事故に直結します。

- ▶ 機器の電気装置に欠陥がある場合は、機器を直ちに電源から外し、Sartorius Serviceに連絡してください。
- ▶ 活電部に水分を近づけないでください。水分は短絡の原因になります。

### 2.6.2 機器の電気装置での作業

本機器の電気装置の作業または変更は、Sartorius Service担当者のみが行うことができます。Sartorius Service担当者以外は、機器を開けることができません。

### 2.6.3 ACアダプターと電源ケーブル

不適切な(またはサイズが適正でない)電源ケーブルや、不適切な電源装置を使用すると、感電などの重傷につながる可能性があります。

- ▶ 必ず付属の電源ケーブルと電源装置を使用してください。
- ▶ 電源装置または電源ケーブルを交換する必要がある場合：Sartorius Serviceにご連絡ください。電源装置または電源ケーブルを、修理または改造しないでください。



## 2.7 緊急時の対処

作動不良や危険な状況などにより、ケガの危険が迫った場合、または機器損傷のリスクがある場合は、直ちに機器の操作を停止します。

- ▶ 電源ケーブルを外して、機器と電源装置の接続を切ります。
- ▶ Sartorius Serviceに作動不良の改善を依頼します。

## 2.8 アクセサリー、消耗品、スペアパーツ

不適切なアクセサリ、消耗品、およびスペアパーツの使用は、機器の機能と安全性に影響し、以下の結果をもたらすことがあります：

- ケガのリスク
  - 機器の損傷
  - 機器の作動不良
  - 機器の故障
- ▶ ザルトリウス製のアクセサリおよびスペアパーツのみを使用してください。
  - ▶ 正常に動作する状態にあるアクセサリ、消耗品、スペアパーツのみを使用してください。

## 2.9 身体保護具

身体保護具は、処理中の試料のもたらすリスクから人体を保護します。身体保護具を着用しなかったり、不適切な身体保護具を使用すると、ケガにつながります。

- ▶ 機器を使用する作業場所またはプロセスで、身体保護具が必要な場合：身体保護具を着用します。

## 2.10 ガラスの破損

ガラス製構成部品は、落下や不適切な取り扱いにより破損することがあります。ガラスの破片はケガの原因になります。

- ▶ 機器を持ち上げるときは、**風防ではなく必ず底部**を持ちます。
- ▶ 持ち上げて運搬する場合は、人やものに**妨害されない**場所を通ります。
- ▶ 操作ディスプレイは必ず指で操作してください。尖ったものや鋭利なものは**使用しないでください**。

## 3 機器の説明

### 3.1 機器の概要

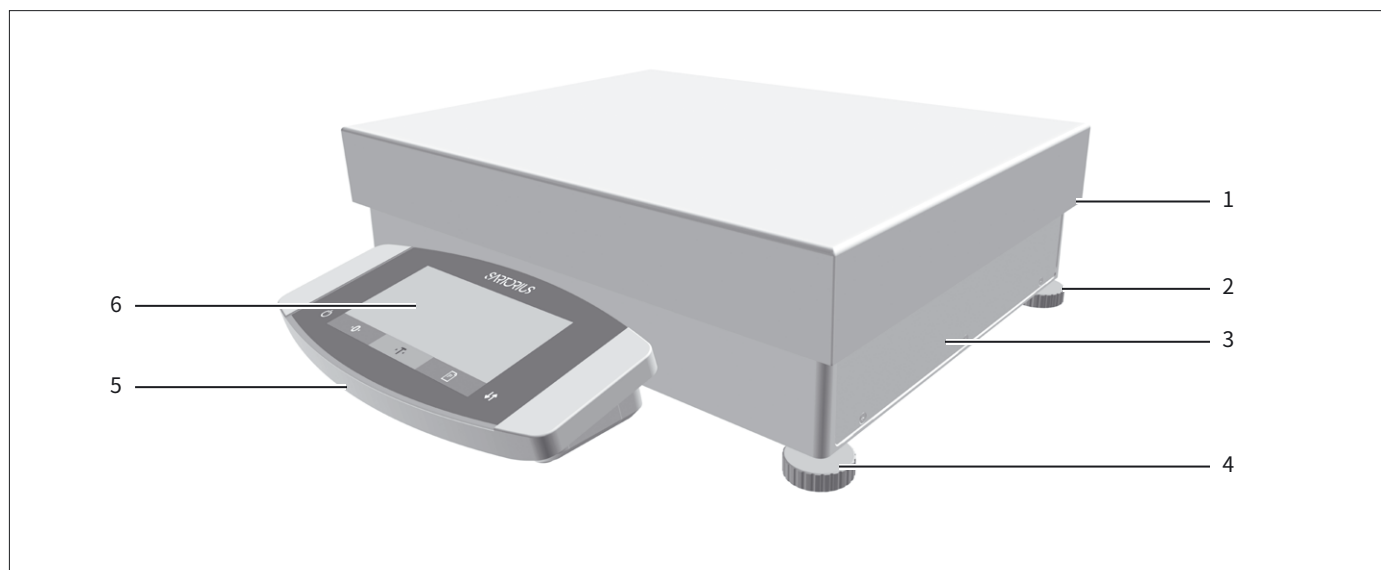


図 1: 大容量精密天びん(長方形ひょう量皿付き) (例)

位置	名称	説明
1	製造業者のIDラベル	図には <b>非表示</b>
2	レベリングフット	調整 <b>不可</b> 。水平になるよう、ねじで固定されています。
3	ひょう量モジュール	
4	レベリングフット	手動調整可能
5	制御ユニット	
6	操作ディスプレイ	タッチスクリーン

## 3.2 ひょう量皿と関連構成部品

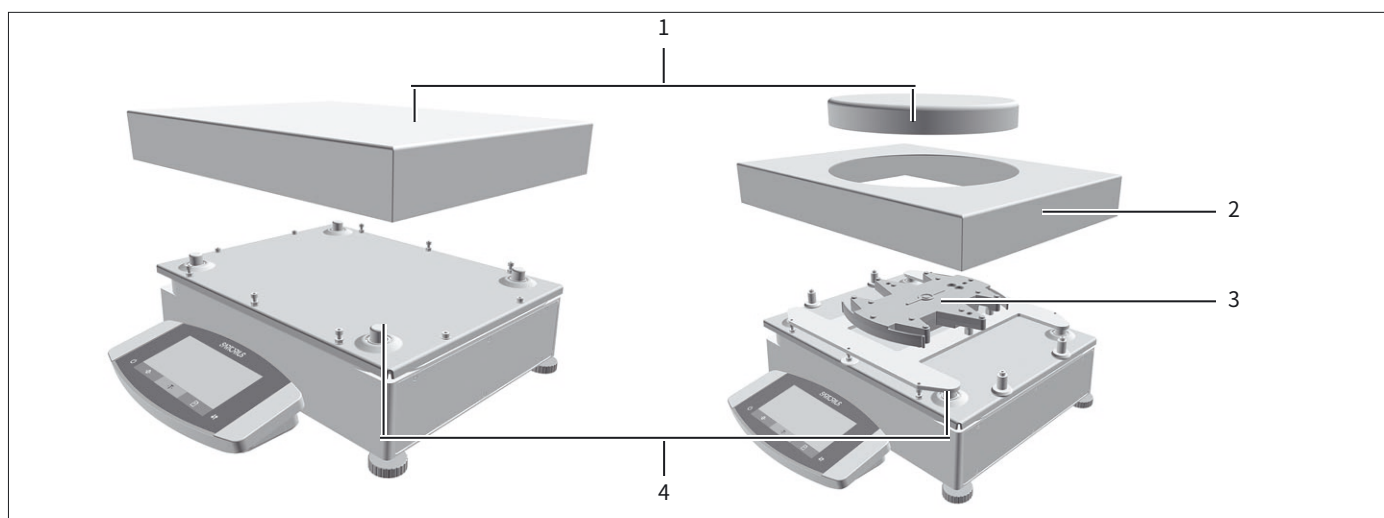


図2: 大容量精密天びん(長方形ひょう量皿および円形ひょう量皿付き) (例)

位置	名称	説明
1	ひょう量皿	長方形または円形
2	シールドフレーム	
3	パンサポート	
4	ひょう量皿固定具	

### 3.3 ひょう量モジュールの接続部と構成部品

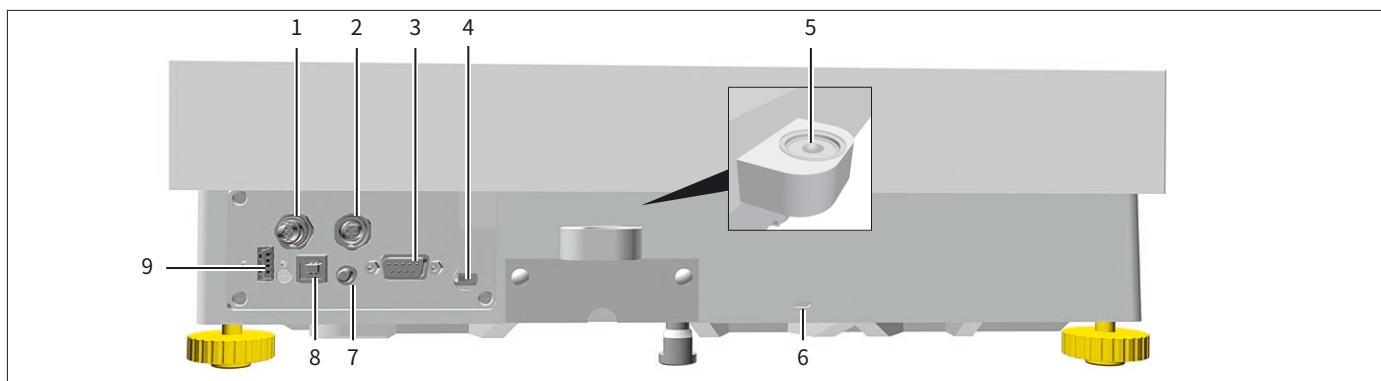


図3: ひょう量モジュールの接続部

位置	名称	説明
1	電源	電源接続用。
2	周辺機器接続	ザルトリウス製アクセサリ接続用。
3	COM-RS232接続	9ピン、PCまたはPLC接続用。
4	アクセススイッチ	機器設定の変更から機器を保護します。適合性評価済み機器では封印されています。
5	レベル	
6	スロット	「Kensington」盗難防止機器取り付け用。
7	オンキー	
8	USB-B接続	PC接続用。
9	USB-A接続	プリンター、およびUSB大容量記憶装置を通じたソフトウェア更新用。

## 3.4 制御ユニットの接続部

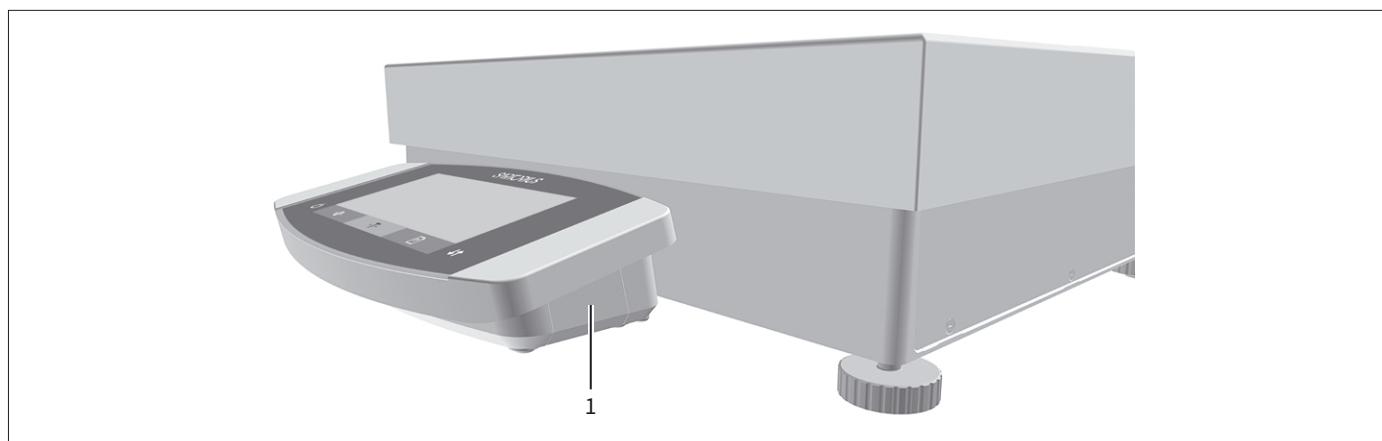


図 4: 制御ユニットの接続部

位置	名称	説明
1	USB接続	隠れ接続部、機能なし、Sartorius Service専用

## 3.5 安全装置

### 3.5.1 保護キャップ

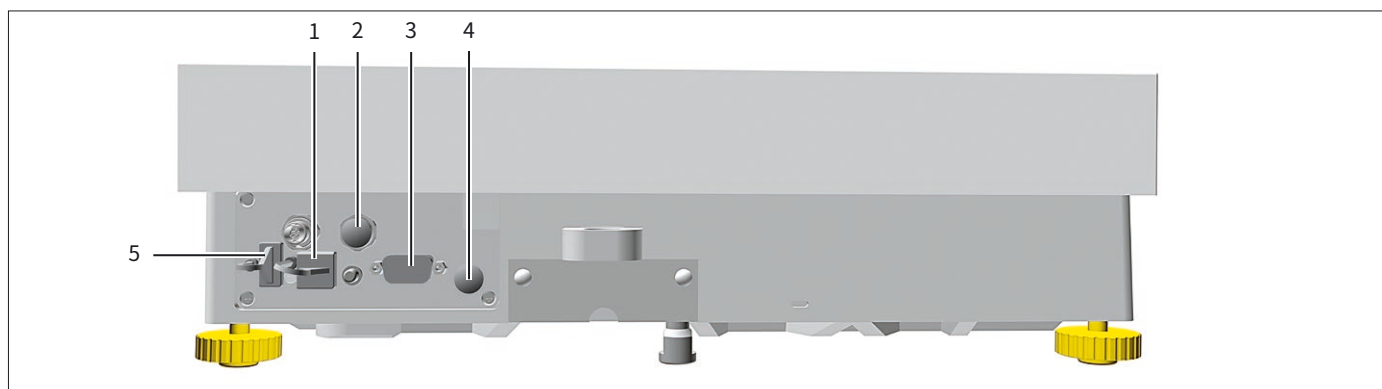


図 5: ひょう量モジュールの接続部

位置	名称	説明
1	USB-B接続部用保護キャップ	プラスチック製取り付けフード(機器に固定済み)。
2	周辺機器接続部用保護キャップ	プラスチック製密閉キャップ(取り外し可能)。
3	COM-RS232接続部用保護キャップ	プラスチック製密閉キャップ(取り外し可能)。
4	アクセススイッチ用保護キャップ	プラスチック製密閉キャップ(取り外し可能)。
5	USB-A接続部用保護キャップ	プラスチック製取り付けフード(機器に固定済み)。

### 3.6 適合性評価済み機器

適合性評価済みモデルの一部の設定は、ユーザーが変更できないよう保護されています(例:精度等級IIの機器の外部校正)。この措置は、法定計量に使用する場合の機器の適合性確保を目的としています。

### 3.7 機器で使用される記号

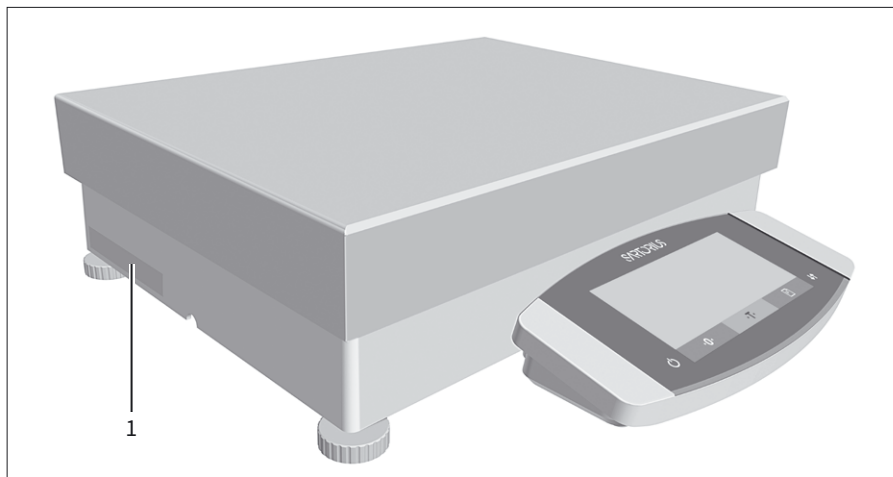


図6: 機器のIDラベル

位置	名称	説明
1	製造業者のIDラベル	機器の計量データを表示します。

## 4 操作の概念

### 4.1 ひょう量モードの操作ディスプレイ

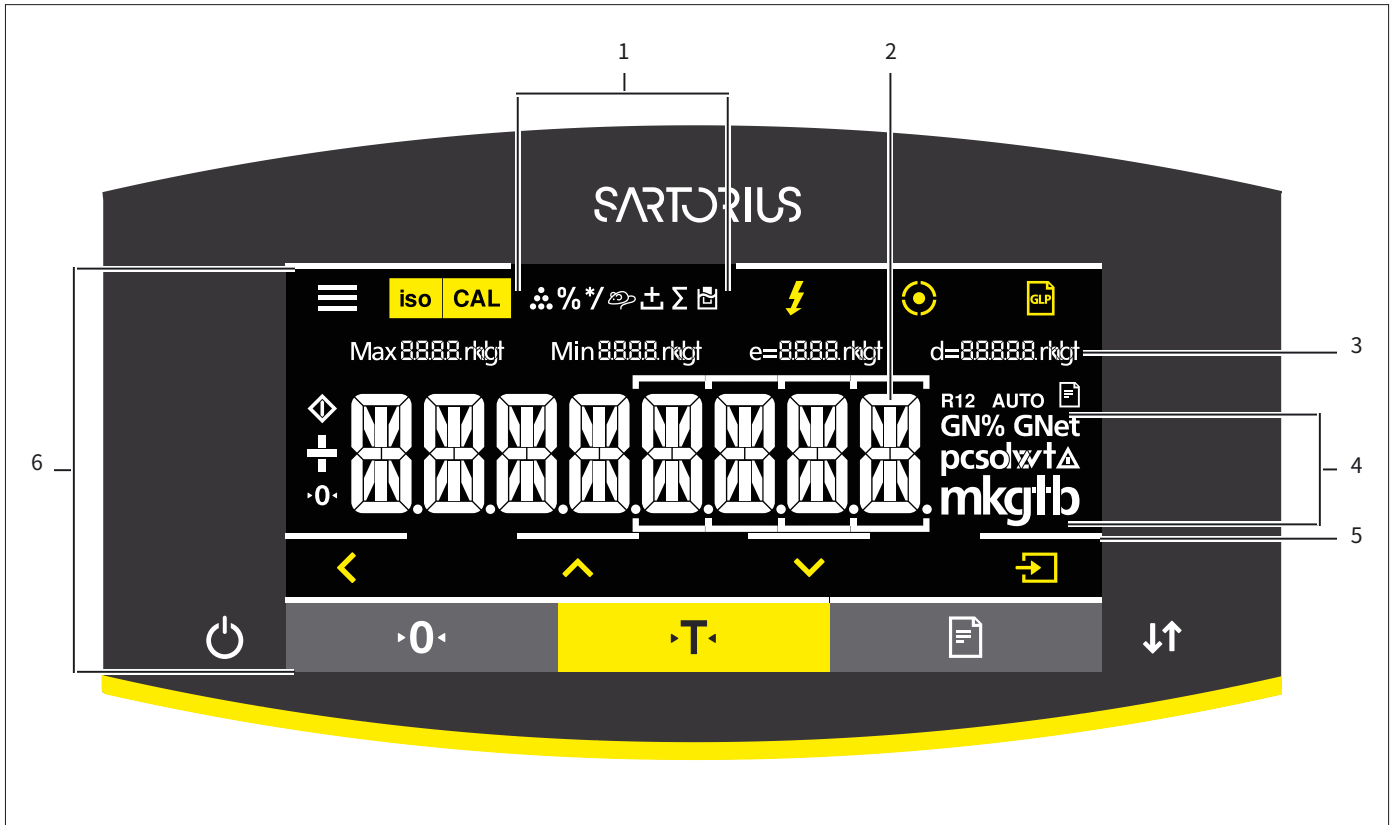


図1: ひょう量モードの操作ディスプレイ (例)

位置	名称	説明
1	選択したアプリケーションの記号	
2	ひょう量値表示	選択した基本単位で表示されます。
3	計量データ	
4	重量単位	選択した基本単位を表示 (例: グラム、[g])。
5	タッチフィードバック表示	アクティブなボタンまたはキーを視覚的に示します。
6	操作および表示領域	

## 4.2 メニューの操作ディスプレイ

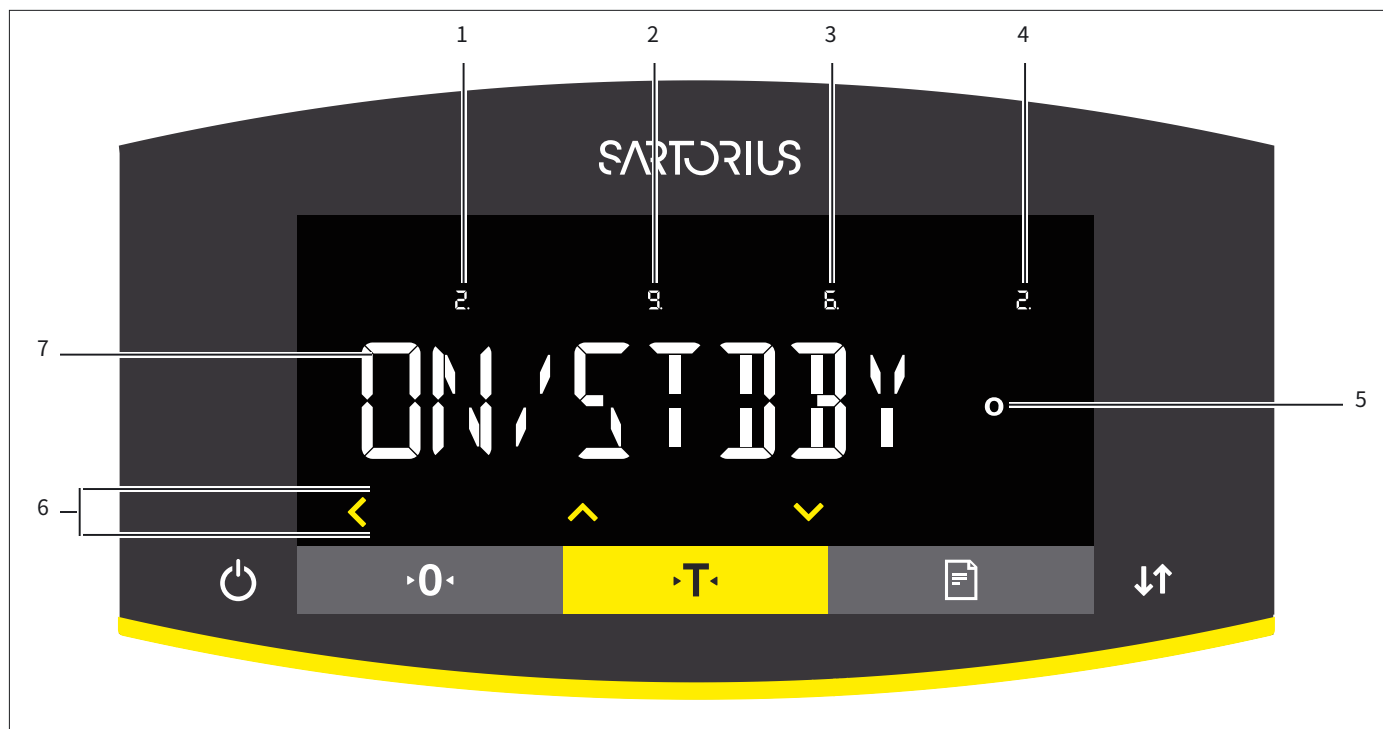






図2: メニューの操作ディスプレイ(例)

位置	名称	説明
1	第1メニューレベルの位置	最大4つのメニューレベルの表示メニューまたは構成値の位置を表示します。
2	第2メニューレベルの位置	
3	第3メニューレベルの位置	
4	第4メニューレベルの位置	
5	[Computed values] 表示	設定メニュー項目の表示。
6	操作領域	
7	メニューまたは設定の名前	

## 4.3 操作ディスプレイのボタンとキー



記号	名称	説明
	[Menu] ボタン	<ul style="list-style-type: none"> <li>- このボタンを押すと:設定メニューが開きます。</li> <li>- ボタンを長押しすると:バージョン表示に切り替わります。</li> </ul>
	[isoCAL] ボタン	<ul style="list-style-type: none"> <li>- 事前に設定した校正または調整機能を開始します。</li> <li>- ボタンが点滅している場合:isoCAL機能を開始します。</li> </ul>
	[Adjust] ボタン	設定の校正および調整機能を開始します。
	[Leveling] ボタン	レベリングプロセスを開始します。



記号	名称	説明
	[GLP] ボタン	<ul style="list-style-type: none"> <li>- GLP印字を終了し、GLPフッターの印刷を開始します。</li> <li>- 「正味合計」、「合計」、または「統計」アプリケーションがアクティブな場合：保存された値を印刷または削除して、アプリケーションを終了します。</li> </ul>
	[Toggle between weight units] ボタン	<p>「重量単位の切り替え」機能がアクティブな場合：</p> <ul style="list-style-type: none"> <li>- ボタンを長押しすると：「重量単位の切り替え」機能メニューにアクセスします。</li> <li>- このボタンを押すと：基本単位と最大4つのその他の単位の表示とが切り替わります。</li> </ul>
	[Invalid weight value] ボタン	ひょう量モジュールに障害がある場合：その障害の原因を示します。
	[Back] ボタン	<ul style="list-style-type: none"> <li>- メニューでは： <ul style="list-style-type: none"> <li>- このボタンを押すと：前の表示に戻ります。</li> <li>- ボタンを長押しすると：メニュー設定を保存します。</li> </ul> </li> <li>- 桁を入力する場合：前の桁の位置を選択します。</li> <li>- アクティブなアプリケーションでは：アプリケーションを終了し、設定された参考値を削除します。</li> </ul>
	[Up] ボタン	<ul style="list-style-type: none"> <li>- メニューでは：メニューレベルまたは利用可能な構成値をスクロールします。</li> <li>- 桁を入力する場合：表示される値を大きくします。</li> </ul>
	[Down] ボタン	<ul style="list-style-type: none"> <li>- メニューでは：メニューレベルまたは利用可能な構成値をスクロールします。</li> <li>- 桁を入力する場合：表示される値を小さくします。</li> <li>- アクティブアプリケーションのメイン画面では：参考値を設定する表示にアクセスします。</li> </ul>
	[Confirm] ボタン	<ul style="list-style-type: none"> <li>- メニューでは：表示されたメニューレベルにアクセスするか、または表示された構成値を確定します。</li> <li>- 桁を入力する場合：次の桁の位置を選択します。</li> <li>- アクティブアプリケーションのメイン画面では：アプリケーションプロセスを開始し、設定された参考値を保存します。</li> </ul>
	[On/Off] キー	<p>キーを短く押すと：操作ディスプレイがオンに切り替わります。  キーを長押しすると：操作ディスプレイがオフに切り替わります。</p>
	[Zero] キー	機器をゼロ設定します。
	[Tare] キー	テアーを開始します。
	[Print] キー	測定値を統合データインターフェースにエクスポートします。
	[Change] キー	<ul style="list-style-type: none"> <li>- 電動風防のないモデルで、「重量単位の切り替え」機能がアクティブな場合： <ul style="list-style-type: none"> <li>- キーを短く押すと：設定した重量単位が切り替わります。</li> <li>- キーを長押しすると：「重量単位の切り替え」機能メニューにアクセスします。</li> </ul> </li> </ul>

## 4.4 操作ディスプレイの表示

記号	名称	説明
	[Leveling] 表示	<ul style="list-style-type: none"> <li>- 機器がレベリングされたことを示します。</li> <li>- 中央の円が点滅している場合: 機器が<b>水平でない</b>ことを示します。</li> </ul>
	[Leveling] 表示	機器のレベリング中に点滅します。
	[Counting] 表示	「計数」アプリケーションが選択されていることを示します。
	[Weighing in percent] 表示	「%ひょう量」アプリケーションが選択されていることを示します。
	[Calculation] 表示	「計算」アプリケーションが選択されていることを示します。
	[Animal weighing] 表示	「動物ひょう量」アプリケーションが選択されていることを示します。
	[Net-total] 表示	「正味合計」アプリケーションが選択されていることを示します。
	[Totalizing] 表示	「合計」アプリケーションが選択されていることを示します。
	[Density determination] 表示	「密度測定」アプリケーションが選択されていることを示します。
	[Statistics] 表示	「統計」アプリケーションが選択されていることを示します。
	[Busy] 表示	機器がコマンド処理中であることを示します。
	[Sign] 表示	表示されている値が正か負かを示します。
	[Zero] 表示	適合性評価済み機器の場合: 機器がゼロ設定されていることを示します。
	[AUTO] 表示	「動物ひょう量」アプリケーションが自動で開始することを示します。
	[Data output] 表示	データ出力がアクティブであることを示します。
	[Percent] 表示	パーセント値が表示されていることを示します。
	[Net] 表示	正味値が表示されていることを示します。
	[Computed value] 表示	<ul style="list-style-type: none"> <li>- メニューでは: 選択した構成値を特定します。</li> <li>- 「計算」または「密度測定」アプリケーションがアクティブな場合: 計算値が表示されていることを示します。</li> </ul>
	[Unit symbol] 表示	設定した重量単位 (例: グラムの [g]) を示します。
	[Quantity] 表示	数量が表示されていることを示します。

記号	名称	説明
	[Invalid weight value] 表示	<ul style="list-style-type: none"> <li>- 表示にひょう量値が含まれず、表示されているのはアプリケーション(例: 「合計」アプリケーション)の計算結果であることを示します。</li> <li>- 適合性評価済み機器の場合: 障害を示します。[Change] キーを押すと、この障害の原因が表示されます。</li> </ul>
	[Directional arrows] 表示	傾斜センサーを使用したレベリングがアクティブな場合: レベリングフットの回転方向を表示します。

## 4.5 メニュー構造

### 4.5.1 機器設定メニューの概要

▶ メニューのナビゲーション(24ページの4.6章を参照)

レベル1	レベル2	レベル3	説明
SETUP	BALANCE	AMBIENT “Ambient conditions”	機器の設置場所の周囲環境条件を入力します。
		APP FILT. “Application filter”	表示の荷重変動を均一化します。荷重変動は、試料をひょう量皿に完全に配置してから、最終結果表示に至るまでの間に生じます。
		STABIL. “Stability range”	安定範囲の精度を定義します。重量単位の記号が表示された場合は、安定範囲で指定した範囲内でひょう量値が安定しています。
		ST.DEL. “Stability delay”	安定遅延の持続時間を定義します。信頼性のある結果を表示できるように、安定遅延を使用して、機器震動での残余変動を調整します。
		ZERO/TAR. “Zeroing and taring”	ゼロ設定とテアのトリガを定義します。
		AUTOZER. “Auto zero”	ゼロ表示の自動制御をアクティブ化/非アクティブ化します。表示のゼロ点を起点とする目量の1秒ごとのわずかな変動を、自動でゼロに設定します。
		UNIT	重量単位を定義します(例: グラム、キログラム、ポンド)。各国専用のモデルバージョンによっては、記載されたすべての重量単位が <b>利用できない</b> 場合もあります。ベリフィケーションに関する国の法律によっては、適合性評価済み機器で、一部の重量単位が <b>使用できない</b> 場合があります。
		DISP.DIG.	小数桁をすべて表示するかどうかを定義します。表示精度を低くすると、表示が速くなります。設定オプションは、適合性評価済み機器では使用できません。
		CAL./ADJ. “Adjust”	[Adjust] ボタンの機能を定義します。
		CAL.SEQ. “Calibration sequence”	「校正と調整」機能の順序を定義します。

レベル1	レベル2	レベル3	説明
SETUP	BALANCE	ON Z/T Tare/zero at power on	機器始動時の自動テアーをアクティブ化/非アクティブ化します。
		ISOCAL	isoCAL機能を構成します。
		CAL.UNIT “Calibration weight unit”	校正ひょう量の重量単位を定義します。
		GEN.SERV. “General services”	MEN.RESET “Menu reset”
DEVICE	RS-232 “COM-RS232, 9-pin”	DAT.REC.	接続した機器の通信プロトコルを設定します。
		BAUD	接続した機器のボーレートを設定します。
		PARITY	接続した機器のパリティを設定します。
		HANDSHK.	天びんと機器の間のハンドシェイクを設定します。
		DATABIT	データビット数を設定します。
	PC-USB “USB-B (Device/Slave)”	DAT.REC.	接続した機器の通信プロトコルを設定します。
		BAUD	接続したPCのボーレートを設定します。
		PARITY	接続したPCのパリティを設定します。
		HANDSHK.	機器と接続したPCの間のハンドシェイクを設定します。
	USB “USB-A (Host/ Master)”	DATABIT	データビット数を設定します。
		DEV.USED “Device in use”	USB-A経由で接続した機器を表示します。
	LEVELING “Leveling”	LEVEL	統合傾斜センサーの設定を定義します。
		START	自動レベルリングのトリガを定義します。
	MOTION.S. “Motion sensor”	CONTROL	モーションセンサーをアクティブ化/非アクティブ化します。
		NUM.GEST. “Number”	可能な動作数を設定します。
		LEFT.CMD.	左向きの動作の機能を定義します。
RIGHT.CMD.		右向きの動作の機能を定義します。	
UP.CMD.		上向きの動作の機能を定義します。	
	DOWN.CMD.	下向きの動作の機能を定義します。	

レベル1	レベル2	レベル3	説明	
DEVICE	EXTRAS	MENU	メニューの構成パラメータをロックまたはロック解除します。	
		SIGNAL	音響信号を設定または非アクティブ化します。	
		KEYS	キーロックをアクティブ化/非アクティブ化します。	
		ON MODE “Switch-on and switch-off options”	機器のスイッチオンとスイッチオフのオプションを構成します (例: スタンバイモードと操作モードの切り替え)。	
		LIGHTING	操作ディスプレイの照明をアクティブ化/非アクティブ化します。	
DATA.OUTP. “Data output”	COM.SBI “SBI communication”	COM.OUTP.	自動データ出力を構成します。	
		STOP.AUTO	自動データ出力の停止と開始に [Print] キーを使用できるかどうかを定義します。	
		AUTO.CYCL. “Time-dependent interval”	自動データ出力の間隔を定義します。	
		FORMAT	データ出力形式 (1行当たりの文字数) を定義します。	
		AUTO.TARE	印字後の自動テアーをアクティブ化/非アクティブ化します。	
	PRNT.PARA. 印字とPC直接転送 の設定	ACTIVATE “Triggers”		印字またはPC直接データ出力を、天びんを安定化してから行うか、または安定化せずにを行うかを定義します。
			FORMAT	印字の形式 (1行当たりの文字数) を定義します。
		PRT.INIT. “Initializing”		プリンター初期化の設定を定義します。
		GLP		GLP印字の設定を定義します。
		TAR./PRT. “Tare/print”		すべての印刷プロセス後の自動テアーをアクティブ化/非アクティブ化します。
		TIME		時間形式を定義します。
		DATE		日付表示形式を定義します。
PC.DIRECT 直接データ転送 (PC)	DEC.SEPAR.		小数点文字を定義します。	
	OUTP.FORM.		天びんとPC間のデータ交換の出力形式を定義します。	

レベル1	レベル2	レベル3	説明
APPLIC. “Applications”	ひょう量 (工場設定)	UNIT	すべてのアプリケーションの「重量単位の切り替え」機能をアクティブ化/非アクティブ化します。
	COUNT	RESOLUT.	「計数」アプリケーションのひょう量値の表示を定義します。
		REF.UPDT. “Reference updating”	「計数」アプリケーションの自動参照更新をアクティブ化/非アクティブ化します。
	PERCENT “Weighing in percent”	DEC.PLCS “Decimal places”	「%ひょう量」アプリケーションの小数桁数を定義します。
	NET-TOTL. “Net-total”	COMP.PRT. “Component printout”	「正味合計」アプリケーションのコンポーネントの印字をアクティブ化/非アクティブ化します。
	TOTAL “Totalizing”	COMP.PRT. “Component printout”	「合計」アプリケーションのコンポーネントの印字をアクティブ化/非アクティブ化します。
	ANIMALW. “Animal weighing”	ACTIVITY “Animal activity”	「動物ひょう量」アプリケーションの試料の動きのレベルを定義します。
		START	動物ひょう量を開始するトリガを定義します。
	CALC. “Calculation”	METHOD	「計算」アプリケーションの計算方法を定義します。
		DEC.PLCS “Decimal places”	「計算」アプリケーションの小数桁数を定義します。
DENSITY “Density determination”	DEC.PLCS “Decimal places”	「密度測定」アプリケーションの小数桁数を定義します。	
STATIST. “Statistics”	COMP.PRT. “Component printout”	「統計」アプリケーションのコンポーネントの印字をアクティブ化/非アクティブ化します。	
	TAR./STAT. “Tare/statistics”	「統計」アプリケーションの自動テアーをアクティブ化/非アクティブ化します。	
UPDATE			ファームウェア更新を開始します。メニューは、USB大容量記憶装置を接続した場合にのみ使用できます。

レベル1	レベル2	レベル3	説明
INPUT	ID NO.		入力した機器のID番号を保存します。
	LOT ID		GLP印字で、LOT ID行の印字をアクティブ化/非アクティブ化します。LOT IDは行に手書きで記入できます。
	DATE		日付を設定します。
	TIME		時間を設定します。
	USER.PASS.		ユーザーパスワードを設定します。
	DEL.PASS.		ユーザーパスワードを削除します。メニューは、ユーザーパスワードを設定した場合にのみ使用できます。
	SERV.PASS.		サービスモードをアクティブ化します。
	CAL.WT. “Calibration weight”		ユーザーの外部校正用分銅の値を定義します。
	INTERV.		パラメータ「DATA.OUTP./COM.SBI/AUTO.CYCL./INTERV.」および「DATA.OUTP./PRNT.PARA./ACTIVATE/INTERV.」の自動データ出力の間隔を変更します。
INFO “Device information”	VERSION “Version number”		ソフトウェアのバージョン番号を表示します。
	SER.NO. “Serial number”		機器のシリアル番号を表示します。
	MODEL		機器のモデルIDを表示します。
	APC VER.		APCプロセッサのソフトウェアバージョンを表示します。
	BAC VER.		BACプロセッサのソフトウェアバージョンを表示します。
	MCU VER.		MCUプロセッサのソフトウェアバージョンを表示します。
LANGUAGE			メニュー言語を変更します。

### 「重量単位の切り替え」機能の概要

▶ メニューのナビゲーション (24ページの4.6章を参照)

レベル1	説明
Unit 1	第1変換単位に表示する重量単位と分解能を定義します。
Unit 2	第2変換単位に表示する重量単位と分解能を定義します。
Unit 3	第3変換単位に表示する重量単位と分解能を定義します。
Unit 4	第4変換単位に表示する重量単位と分解能を定義します。



## 4.6 メニューのナビゲーション

### 手順



- ▶ 設定メニューにアクセスするには:[Menu] ボタンを押します。



- ▶ 同一レベルのすべてのメニューをスクロールするには:[Up] または [Down] ボタンを押します。



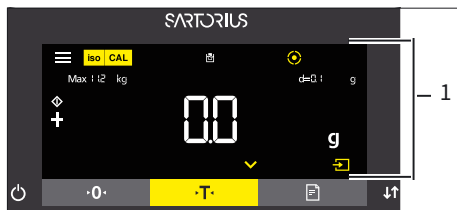
- ▶ 表示されたメニューレベルに切り替えるには:キーパッドの [Confirm] ボタンを押します。
- ▶ 構成値をスクロールするには:[Up] または [Down] ボタンを押します。
- ▶ ディスプレイに表示された構成値または表示されたアプリケーションを選択するには:キーパッドの [Confirm] ボタンを押します。



- ▶ [Value] 表示に、選択した構成値または選択したアプリケーションが特定されます。



- ▶ 1つ上のメニューレベルに戻るには:[Back] ボタンを押します。
- ▶ 設定メニューを終了するには:メインメニューレベルで [Back] ボタンを押します。

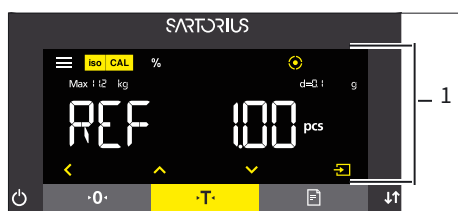


- ▶ 選択したアプリケーションの開始表示 (1) が表示されたら:
  - ▶ 事前に設定された参考値を変更せずにアプリケーションを開始するには:キーパッドの [Confirm] ボタンを押します。
  - ▶ アプリケーションの開始前に参考値 (例:密度値、除数、参考数量) を変更するには:[Up] ボタンを押します。
- ▶ 選択したアプリケーションの参考値表示が表示されます。



- ▶ 選択したアプリケーションの参考値表示 (1) に、小数桁を使用した参考値を選択する必要がある場合 (例:「密度測定」や「計算」アプリケーション):
  - ▶ 選択した桁位置が点滅します。
  - ▶ [Up] または [Down] ボタンを使用して、選択した桁位置の値を変更します。
  - ▶ 最後の桁以外の桁位置を選択した場合:[Confirm] ボタンを押すと、次の桁位置を選択できます。
  - ▶ 最初の桁以外の桁位置を選択した場合:[Back] ボタンを押すと、前の桁位置を選択できます。
  - ▶ 最後の桁位置を選択した場合:[Confirm] ボタンを押すと、表示されている参考値を保存してアプリケーションプロセスを開始します。
  - ▶ 最初の桁を選択した場合:[Back] ボタンを押すと、表示されている参考値を削除してアプリケーションのステータス表示に戻ります。





- ▶ 選択したアプリケーションの参考値表示 (1) に、整数の参考値を選択する必要がある場合 (例:「%ひょう量」や「動物ひょう量」アプリケーション):
  - ▶ [Up] または [Down] ボタンを押します。参考値が1ずつ増減します。
  - ▶ [Up] または [Down] ボタンを長押しすると、参考値が10ずつ増減します。
  - ▶ アプリケーションを開始するには:[Confirm] ボタンを押します。
  - ▶ 表示されている参考値を削除してアプリケーションのステータス表示に戻るには:[Back] ボタンを押します。



- ▶ 選択したアプリケーションの結果表示 (1) が表示されたら:
  - ▶ アプリケーションの結果表示と設定されている参考値を切り替えるには:[Up] または [Down] ボタンを押します。
  - ▶ 結果を終了し、設定されている参考値とアプリケーションの結果を表示して削除するには:[Back] ボタンを押します。

## 5 設置

### 5.1 同梱物の内容

品目	数量
機器	1
ひょう量皿	1
大容量精密天びん(円形ひょう量皿付き)シールドフレーム	1
パンサポート	1
電源ユニット	1
各国専用電源ケーブル(試験シール付き)	1
USB接続ケーブル	1
制御ユニット使用時用粉塵カバー	1

### 5.2 設置場所の選定

#### 手順

▶ 設置場所が以下の条件を満たしていることを確認します：

条件	内容
周囲環境条件	適合性テスト済み(第15.3 周囲環境条件章(65ページ)を参照)
設置面	振動を受けない安定した水平面 <b>壁面に直接接触させない</b> 機器と周辺機器の設置に十分な広さがある(機器の設置スペースの要件については、第15.1 寸法と重量章(64ページ)を参照、周辺機器(例:プリンター)の設置スペースの要件については、周辺機器の取扱説明書を参照) 機器と周辺機器の最大荷重に十分耐えうる(機器の重量については、第15.1 寸法と重量章(64ページ)を参照、周辺機器(例:プリンター)の重量については、周辺機器の取扱説明書を参照)
アクセス	障害物がない

## 5.3 機器の開梱

### 手順

- ▶ 目的の設置場所で機器を開梱します。
- ▶ 発泡スチロール材に入った機器をパッケージから引き上げます。
- ▶ 機器を発泡スチロール材ごとパッケージの横に置きます。
- ▶ 発泡スチロール材を機器から外します。
- ▶ 底部を下にして機器を配置します。
- ▶ 納品時のパッケージに含まれるすべてのパーツを保管しておいてください(機器の返送などのため)。

## 5.4 制御ユニットの取り外し

制御ユニットは、取り外しできます。これにより、作業場所で制御ユニットを柔軟に設置することができます。

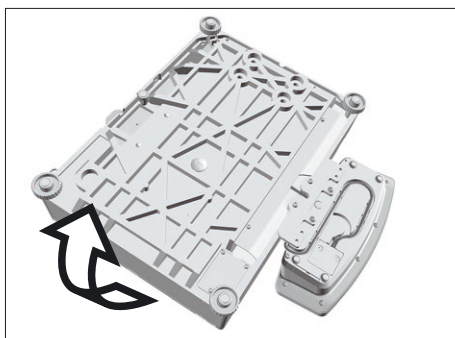
ツール： トルクスアレンキーT20 1本

材料： 機器を支える柔らかい面1個

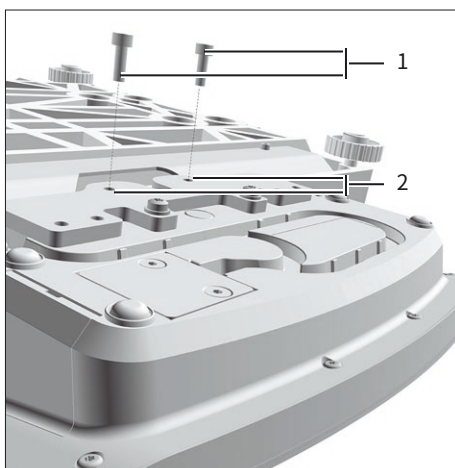
### 要件

ひょう量皿とすべての関連構成部品(例:シールドリング、パンサポート)が、機器に載っていないこと。

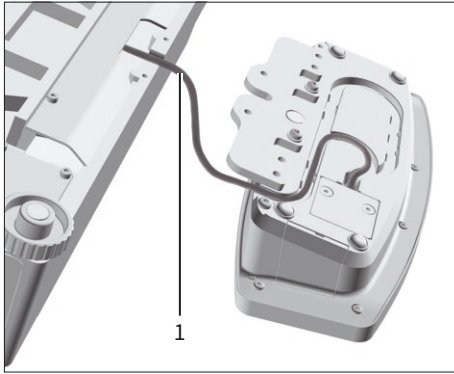
### 手順



- ▶ 柔らかい面の上に機器を逆さまにして置きます。



- ▶ 制御ユニットの固定具を緩めるには:トルクスアレンキーを使用して、両方のねじ(1)をねじ穴(2)から外します。
- ▶ 制御ユニットを取り外し、両方のねじをねじ穴に再度入れます。



- ▶ 制御ユニットとひょう量モジュール間の接続ケーブル(1)を、制御ユニットの固定具から慎重に引き出して伸ばします。

- ▶ 機器を逆さまにして、水平面に置きます。

## 5.5 床下ひょう量の準備

ひょう量皿に**載せることができない**試料は、床下ひょう量装置を使用して、機器底部の下に取り付けてひょう量できます。

**M**

法定計量では：

- 床下ひょう量装置を**使用しない**でください。
- 床下ひょう量装置のカバーを**開けない**でください。

ツール： 適切なドライバー1本

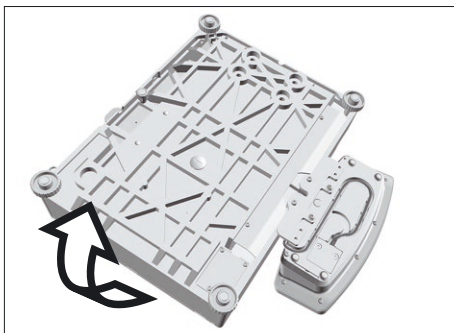
材料： フック(ザルトリウスで販売しているアクセサリ)1個  
機器を支える柔らかい面1個

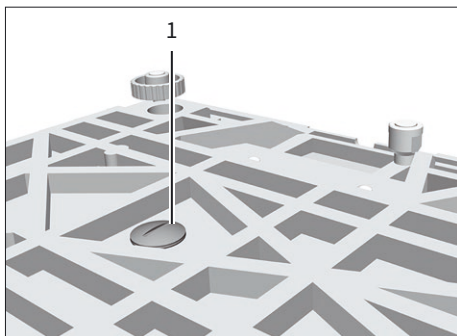
### 要件

ひょう量皿とすべての関連構成部品(例：シールドリング、パンサポート)が、機器に**載っていない**こと。

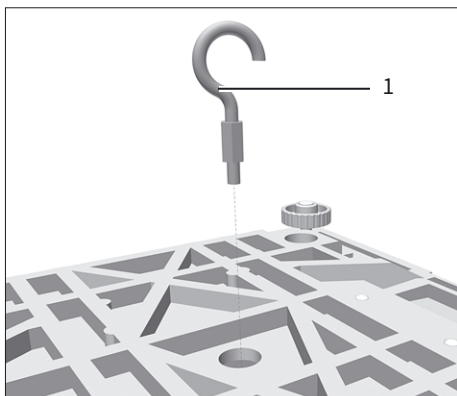
### 手順

- ▶ 柔らかい面の上に機器を逆さまにして置きます。





- ▶ 機器底部の床下ひょう量用キャップ(1)を適切なドライバーで外します。



- ▶ **注記** ねじ山と穴をきちんと噛み合わせないと、機器が損傷します!床下ひょう量用フックは、ねじ穴(1)にまっすぐ差し込みます。

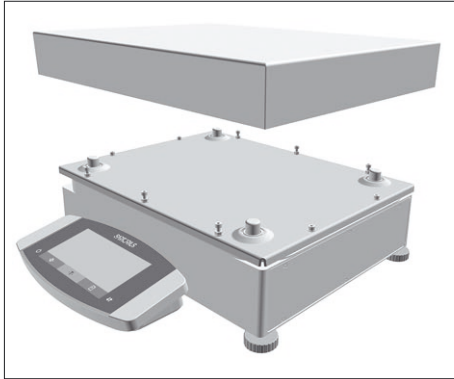
- ▶ 風防を取り付けます。
- ▶ 床下ひょう量用フックに、ワイヤなどで試料を吊り下げます。
- ▶ ひょう量後に床下ひょう量装置のカバーを着けるには：
  - ▶ 機器底部のねじ穴からフックを外します。
  - ▶ 床下ひょう量キャップを適切なドライバーで機器底部に取り付けます。

## 5.6 ひょう量皿と関連構成部品の配置

### 長方形ひょう量皿付き機器の設置

#### 手順

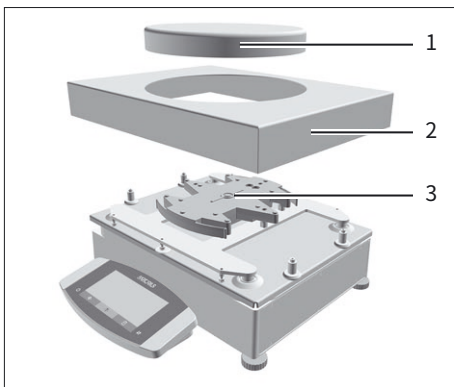
- ▶ ひょう量皿をひょう量モジュールに載せます。



### 円形ひょう量皿付き機器の設置

#### 手順

- ▶ ひょう量モジュールにシールドフレーム(2)を載せます。
- ▶ ひょう量皿(1)をパンサポート(3)に載せます。



## 5.7 環境順化

冷えた機器を暖かい場所に運んだ場合：温度差で機器の湿気が凝結することがあります(結露)。機器の水分は作動不良につながります。

- ▶ 設置場所で、約2時間機器を環境順化させます。その間は、必ず機器と電源との接続を切っておきます。

## 6 はじめに

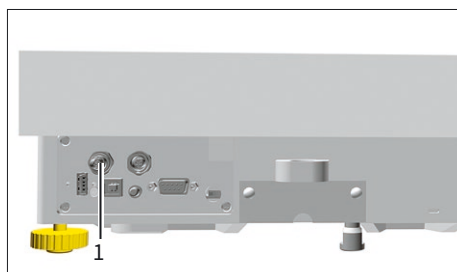
### 6.1 電子構成部品の接続

#### 手順

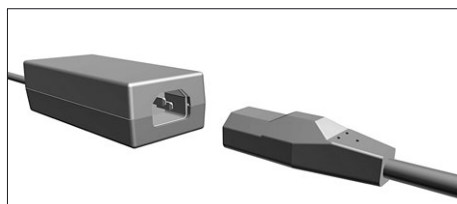
- ▶ **▲ 注意** 不適切な接続は、機器の損傷につながります! 電子構成部品を使用して機器を接続する場合(例:プリンター、PC):機器を電源から外す必要があります。機器と電源との接続を確実に切ります。
- ▶ 電子構成部品を使用して機器を接続します(電子構成部品の取扱説明書を参照)。

### 6.2 ACアダプターの設置

#### 手順



- ▶ ACアダプターのDC電源ケーブルを機器の「電源」接続ソケット(1)に差し込み、ねじを締めます。



- ▶ 電源ケーブルをACアダプター接続部に接続します。

## 6.3 電源の接続

### 手順

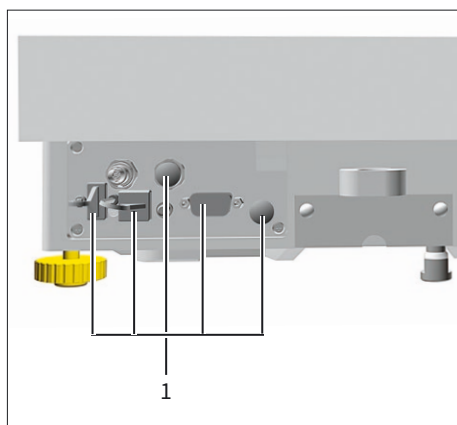
- ▶ **▲ 警告** 電源ケーブルの欠陥は、重傷につながります! 電源ケーブルに、絶縁体のひびなどの損傷がないか確認します。
  - ▶ 必要な場合:Sartorius Serviceにご連絡ください。
- ▶ 各国専用の電源プラグが、設置場所の電源接続部に合うかどうか確認します。
  - ▶ 必要な場合:Sartorius Serviceにご連絡ください。
- ▶ **注記** 過剰な入力電圧は、機器の損傷につながります!ACアダプターの電圧仕様が、設置場所の電源仕様と一致しているかどうか確認します。
  - ▶ 入力電圧が高すぎる場合:機器を電源に**接続しない**でください。
  - ▶ Sartorius Serviceにご連絡ください。
- ▶ 電源ケーブルの主電源プラグは、設置場所の壁コンセントに接続します。
- ▷ [BOOTING] 表示が操作ディスプレイに表示されます。
- ▷ 機器が自己診断を行います。
- ▷ 機器が初期テアー機能を実行します。

## 6.4 保護キャップの取り付け

操作時に**使用しない**機器接続部は、必ず付属の保護キャップで密封します。

### 手順

- ▶ 使用しないすべての接続部が、保護キャップで密封されているかどうか確認します。
- ▶ 使用しない電気接続部に保護キャップ(1)を取り付けます。





## 7 システム設定

### 7.1 システム設定の実行

機器とアプリケーションのデフォルト設定は、周囲環境条件や個々の操作要件に合わせて調整できます。

機器を接続した構成部品とともに動作させるには、以下の設定が必要です：

- 接続した機器の通信のセットアップ
- 追加構成部品のセットアップ

機器のセットアップには以下の設定が推奨されます：

- メニュー言語の設定
- isoCAL機能の動作設定
- 電動風防の動作設定（電動風防付き機器のみ）

#### 手順

- ▶ [Menu] ボタンを押します。
- ▶ 目的の設定メニューを開きます。
- ▶ 設定を調整するには：目的のメインメニューとサブメニューを開きます。
- ▶ 目的の構成値を選択し、確定します（構成値については、第7.3パラメータリスト章（34ページ）を参照）。
- ▶ メニューを終了します。
- ▷ 設定が「SETUP」、「DEVICE」、「DATA.OUTP.」、または「APPLIC.」メニューで調整されている場合：[BOOTING] 表示が操作ディスプレイに表示され、機器が再起動します。

### 7.2 isoCAL機能のスイッチオフ

**M**

適合評価済み機器でisoCAL機能をオフにすると、法定計量の用途に機器を使用できる温度範囲が限定されます（第15.3.2 isoCAL機能を使用する室温章（66ページ）を参照）。isoCAL機能は、すべてのモデルバージョンでオフにできるわけではありません。

#### 手順

- ▶ 「SETUP」/「BALANCE」メニューの「ISOCAL」パラメータで、「ISOCAL」パラメータに構成値「OFF」を選択します。

## 7.3 パラメータリスト

### 7.3.1 「Setup」メインメニューのパラメータ

#### 「Balance」サブメニューのパラメータ

パラメータ	設定値	説明
AMBIENT	V.STABLE	周囲環境条件を「非常に安定」に設定します。荷重変化時のひょう量値の高速変化を、高い出力レートでアクティブ化します。 以下の作業環境に推奨されます： - 壁面近くの非常に安定したテーブル - 開放されていない静かな部屋
	STABLE*	周囲環境条件を「安定」に設定します。 以下の作業環境に推奨されます： - 安定したテーブル - わずかな動きのある部屋 - わずかな通風
	UNSTABL.	周囲環境条件を「不安定」に設定します。ひょう量値の変化遅延を、低い出力レートでアクティブ化します。 以下の作業環境に推奨されます： - 簡単なオフィスデスク - 機械や人の動いている部屋 - わずかな空気の動き
	V.UNSTBL.	周囲環境条件を「非常に不安定」に設定します。大幅なひょう量値変化遅延と長い安定化時間を、さらに低い出力レートでアクティブ化します。 以下の作業環境に推奨されます： - 床の顕著でゆっくりした振動 - 建物の顕著な振動 - ひょう量対象の移動 - 非常に強い空気の動き
	APP FILT.	FINAL.RD.*
APP FILT.	FILLING	最小限の荷重変化(例：容器の充てん時)で、非常に高速で表示が変わるようにするフィルターをアクティブ化します。
	REDUC.	荷重変化(例：自動充てんシステム)に常に同じように動作する、弱くて高速なフィルターをアクティブ化します。
	OFF	アクティブなアプリケーションフィルターを非アクティブ化します。
	STABIL.	MAX ACC.
STABIL.	V. ACC.	安定性を「非常に高い精度」に設定します。
	ACC.*	安定性を「高精度」に設定します。
	FAST	安定性を「高速」に設定します。
	V. FAST	安定性を「非常に高速」に設定します。
	MAX.SPEED	安定性を「最大速度」に設定します。

\* 工場設定

パラメータ	設定値	説明
ST.DEL.	NONE	安定遅延を「なし」に設定します。安定性基準に達すると、安定性の記号が表示されます。
	SHORT*	安定遅延を「短い」に設定します。安定性の記号は、変動があっても信頼性のある結果を提供できるよう、短い遅延の後に表示されます。
	MEDIUM	安定遅延を「普通」に設定します。安定性の記号は、変動が大きくても信頼性のある結果を提供できるよう、「短い」よりも長い遅延の後に表示されます。
	LONG	安定遅延を「長い」に設定します。安定性の記号は、大規模な変動を相殺できるよう、長い遅延の後に表示されます。
ZERO/ TAR.	W/O STB.	安定なし: キーを押すと、直ちに [Zero] または [Tare] キーの機能が実行されます。
	W/ STAB.*	安定あり: [Zero] または [Tare] キーの機能は、安定後に実行されます。
	AT STAB.	安定時: キーを押した時に安定していれば、[Zero] または [Tare] キーの機能が実行されます。
AUTOZER.	ON*	自動ゼロ設定をアクティブ化します。表示は、(X) 未満で偏差0の場合に自動的にゼロに設定されます。
	OFF	自動ゼロ設定を非アクティブ化します。ゼロ設定は [Zero] キーでトリガする必要があります。
UNIT		単位の可用性は、国の規則に依存するため、国ごとに異なります。
	GRAMS*	機器はひょう量値をグラム単位で表示します。
	KILOGR.	機器はひょう量値をキログラム単位で表示します (セミマイクロ天びんとマイクロ天びんを除く)。
	CARATS	機器はひょう量値をカラット単位で表示します。
	POUNDS	機器はひょう量値をポンド単位で表示します (セミマイクロ天びんとマイクロ天びんを除く)。
	OUNCES	機器はひょう量値をオンス単位で表示します (マイクロ天びんを除く)。
	TROY OZ.	機器はひょう量値をトロイオンス単位で表示します (マイクロ天びんを除く)。
	HKTAEL	機器はひょう量値をテール単位で表示します香港 (マイクロ天びんを除く)。
	SNGTAE	機器はひょう量値をテール単位で表示しますシンガポール (マイクロ天びんを除く)。
	TWNTAEL	機器はひょう量値をテール単位で表示します台湾 (マイクロ天びんを除く)。
	GRAINS	機器はひょう量値をグレイン単位で表示します。
	PENYWT.	機器はひょう量値をペニーウェイト単位で表示します。
	MILLIGR.	機器はひょう量値をミリグラム単位で表示します (大容量精密天びんを除く)。
	CHINATAEL	機器はひょう量値をテール単位で表示します中国 (マイクロ天びんを除く)。
	MOMMES	機器はひょう量値を匆単位で表示します。
	TOLA	機器はひょう量値をトウラ単位で表示します。
BAHT	機器はひょう量値をバーツ単位で表示します (マイクロ天びんを除く)。	
MESGHAL	機器はひょう量値をメスガル単位で表示します。	
NEWTON	機器はひょう量値をニュートン単位で表示します (マイクロ天びんを除く)。	

\* 工場設定

パラメータ	設定値	説明
DISP.DIG.	ALL*	「すべての小数桁を表示」:すべての小数桁をディスプレイに表示します。適合性評価済み機器では使用できません。
	LP.ON/ OFF	「荷重変化時に小数桁を1桁減らす」: 安定するまで、ディスプレイの最終小数桁がオフになります。
	DIVIS.1	「最終桁は小数第1位」:常に小数第1位が最終桁になります。
	MINUS 1	「最終小数桁オフ」:最終小数桁がオフになります。
CAL./ADJ.	EXT.CAL.	[Adjust] ボタンで、事前に設定した校正用分銅を使用した外部校正を開始します。
	E.CAL.USR.	[Adjust] ボタンで、ユーザー定義の校正ひょう量値を使用した外部校正を開始します。
	INT.CAL.*	[Adjust] ボタンで、内部校正を開始します。
CAL.SEQ.	ADJUST*	校正と調整を1つのルーチンにします。
	CAL.-ADJ.	校正後に [Adjust] ボタンを使用して、調整を手動で開始または終了する必要があります。
ON Z/T	ON*	初期テアー/ゼロ設定をアクティブ化します。スイッチをオンにした後に、機器がテアーまたはゼロ設定されます。
	OFF	初期テアー/ゼロ設定を非アクティブ化します:スイッチをオンにすると、スイッチがオフになる前の最後の値が機器に表示されます。
ISOCAL	OFF	isoCAL機能をオフにします。
	NOTE TO	天びんの調整が必要になると、[isoCAL] ボタンが点滅します.isoCAL機能は、[Adjust] ボタンを使用して手動でトリガする必要があります。
	ON*	isoCAL機能をアクティブ化します。トリガがisoCAL機能を開始すると、すぐに機器が自動調整されます。
CAL.UNIT	GRAMS*	校正重量単位をグラムに変更します。
	KILOGR.	校正重量単位をキログラムに変更します(セミマイクロ天びんとマイクロ天びんを除く)。
	CONF. UNIT	校正重量単位をミリグラムに変更します(精密天びんと大容量精密天びんを除く)。

\* 工場設定

### 「General Services」サブメニューのパラメータ

パラメータ	設定値	説明
MEN. RESET	YES	システム設定を工場出荷時のデフォルト設定にリセットします。
	NO*	機器メニューをリセットするオプションを非アクティブ化します。

\* 工場設定

## 7.3.2 「Device」メインメニューのパラメータ

## 「Extras」サブメニューのパラメータ

パラメータ	設定値	説明
MENU	EDITABLE*	書き込みアクセスをアクティブ化します:メニューパラメータを変更できます。
	RD.ONLY	読み込みアクセスをアクティブ化します:メニューパラメータは変更できません。
SIGNAL	OFF	音響信号をオフにします。
	QUIET	音響信号の音量を「静か」に設定します。
	MEDIUM*	音響信号の音量を「普通」に設定します。
	LOUD	音響信号の音量を「大」に設定します。
KEYS	UNLOCKED*	キーロックを非アクティブ化します。
	LOCKED	キーロックをアクティブ化します。[On/Off]、[Menu]、[Zero]、および [Tare] キーのみに使用できます。
ON MODE	ON/STDBY*	[On/Off] キーで、オン/スタンバイが切り替わります。[On / Off] キーでスイッチがオンになります。
	ON/OFF	[On/Off] キーで、オン/オフが切り替わります。オンキーでスイッチがオンになります。
	AUTO ON	[On/Off] キーの機能を変更します:[On/Off] キーは、機器をオフまたはスタンバイモードに切り替えず、起動プロセスを開始するようになります。
LIGHTING	OFF	操作ディスプレイの照明を非アクティブ化します。
	ON*	操作ディスプレイの照明をアクティブ化します。

\* 工場設定

## 「Leveling」サブメニューのパラメータ

パラメータ	設定値	説明
LEVEL	OFF	機器はレベルのステータスにメッセージを表示しません。
	NOTE*	機器のレベルリングが必要な場合、[LEVELING] 表示が点滅します。
	ERR.MSG.	機器が水平でない場合、操作ディスプレイに [LEVEL.ERR.] メッセージが表示されます。
START	KEY	レベルリングのトリガを「キー」に設定します。[Leveling] ボタンを押して、レベルリングを手動で開始する必要があります。
	AUTO*	レベルリングのトリガを「自動」に設定します。機器は、すべての内部校正/調整の前に、統合センサーを使用してレベルリング機能を自動で実行します。

\* 工場設定

## 「Motion Sensor」サブメニューのパラメータ

パラメータ	設定値	説明
CONTROL	OFF	モーションセンサーを非アクティブ化します:動作は <b>認識されません</b> 。
	ON*	モーションセンサーをアクティブ化します。
NUM.GEST.	2 GESTUR.*	2つの動作を使用する機能制御をアクティブ化します。動作:左向き、右向き
	4 GESTUR.	4つの動作を使用する機能制御をアクティブ化します。動作:左向き、右向き、上向き、下向き
LEFT CMD.	PRINT*	動作制御の左向きコマンドが [Print] キーに相当します。
	ZERO	動作制御の左向きコマンドが [Zero] キーに相当します。
	TARE	動作制御の左向きコマンドが [Tare] キーに相当します。
	NONE	動作制御の左向きコマンドに機能を <b>割り当てません</b> 。
RIGHT.CMD.	PRINT*	動作制御の右向きコマンドが [Print] キーに相当します。
	ZERO	動作制御の右向きコマンドが [Zero] キーに相当します。
	TARE	動作制御の右向きコマンドが [Tare] キーに相当します。
	NONE	動作制御の右向きコマンドに機能を <b>割り当てません</b> 。
UP.CMD.	PRINT*	動作制御の上向きコマンドが [Print] キーに相当します。
	ZERO	動作制御の上向きコマンドが [Zero] キーに相当します。
	TARE	動作制御の上向きコマンドが [Tare] キーに相当します。
	NONE	動作制御の上向きコマンドに機能を <b>割り当てません</b> 。
DOWN.CMD.	PRINT*	動作制御の下向きコマンドが [Print] キーに相当します。
	ZERO	動作制御の下向きコマンドが [Zero] キーに相当します。
	TARE	動作制御の下向きコマンドが [Tare] キーに相当します。
	NONE	動作制御の下向きコマンドに機能を <b>割り当てません</b> 。

\* 工場設定

## 「COM-RS232」サブメニューのパラメータ

パラメータ	設定値	説明
DAT.REC.	SBI.WEIGH.	SBI通信の高速化を有効にします(ひょう量モジュールへのソフトウェアコマンドのみ)。
	XBPI	バイナリプロトコルを使用してコマンド範囲を拡大し、多数の天びん機能を制御します(ひょう量モジュールとの直接通信)。
	SBI*	SBI通信を有効にします。データはPCまたは制御ユニットに出力されます。ASCIIプロトコルにより、PCからESCコマンドを使用して、基本的な天びん機能を制御できるようにします。
	OFF	自動データ出力を非アクティブ化します。
BAUD	600	ボーレートを600ボーに設定します。
	1200	ボーレートを1200ボーに設定します。
	2400	ボーレートを2400ボーに設定します。

\* 工場設定

パラメータ	設定値	説明
BAUD	4800	ボーレートを4800ボーに設定します。
	9600*	ボーレートを9600ボーに設定します。
	19200	ボーレートを19200ボーに設定します。
	38400	ボーレートを38400ボーに設定します。
	57600	ボーレートを57600ボーに設定します。
	115200	ボーレートを115200ボーに設定します。
PARITY	ODD*	奇数パリティを適用します。
	EVEN	偶数パリティを適用します。
	NONE	パリティを適用しません。
HANDSHK.	SOFTWARE	ハンドシェイクプロトコルをソフトウェアハンドシェイクに設定します。
	HARDWARE*	ハンドシェイクプロトコルをハードウェアハンドシェイクに設定します。
	NONE	ハンドシェイクプロトコルを <b>設定しません</b> 。
DATABIT	7 BITS	データビット数を7に設定します。
	8 BITS*	データビット数を8に設定します。

\* 工場設定

#### 「PC-USB」サブメニューのパラメータ

パラメータ	設定値	説明
DAT.REC.	SBI.WEIGH.	SBI通信の高速化を有効にします(ひょう量モジュールへのソフトウェアコマンドのみ)。
	XBPI	バイナリプロトコルを使用してコマンド範囲を拡大し、多数の天びん機能を制御します(ひょう量モジュールとの直接通信)。
	SBI*	SBI通信を有効にします。データはPCまたは制御ユニットに出力されます。ASCIIプロトコルにより、PCからESCコマンドを使用して、基本的な天びん機能を制御できるようにします。
	PC.SPREAD.	直接PC接続を通じたスプレッドシートプログラムへのデータ出力を有効にします。
	PC.TEXT	テキスト処理プログラムに設定する直接PC接続を有効にします。
	OFF	データ出力を非アクティブ化します。
BAUD	600	ボーレートを600ボーに設定します。
	1200	ボーレートを1200ボーに設定します。
	2400	ボーレートを2400ボーに設定します。
	4800	ボーレートを4800ボーに設定します。
	9600*	ボーレートを9600ボーに設定します。
	19200	ボーレートを19200ボーに設定します。
	38400	ボーレートを38400ボーに設定します。
	57600	ボーレートを57600ボーに設定します。
115200	ボーレートを115200ボーに設定します。	

\* 工場設定



パラメータ	設定値	説明
PARITY	ODD*	奇数パリティを適用します。
	EVEN	偶数パリティを適用します。
	NONE	パリティを適用しません。
HANDSHK.	HARDWARE	ハンドシェイクプロトコルをハードウェアハンドシェイクに設定します。
	NONE*	ハンドシェイクプロトコルを <b>設定しません</b> 。
DATABIT	7 BITS	データビット数を7に設定します。
	8 BITS*	データビット数を8に設定します。

\* 工場設定

### 「USB」サブメニューのパラメータ

パラメータ	設定値	説明
DEV.USED	NONE*	USBポートで機器接続が <b>検出されていない</b> ことを示します。
	[Device Designation]	USBポートに接続されている機器の名称を表示します。

\* 工場設定

### 7.3.3 「Data Output」メインメニューのパラメータ

#### 「SBI Communication」サブメニューのパラメータ

パラメータ	設定値	説明
COM.OUTP.	IND.NO*	キーを押した後、または個別値としてのソフトウェアコマンド実行後、安定なしでデータ出力を開始します。
	IND.AFTER	キーを押した後、または個別値としてのソフトウェアコマンド実行後、安定後にデータ出力を開始します。
	AUTO W/O	自動データ出力を安定なしでアクティブ化します。
	AUTO W/	自動データ出力を安定後にアクティブ化します。
STOP.AUTO	OFF*	自動データ出力を中止するオプションを非アクティブ化します。
	ON	[PRINT] キーを押すか、またはソフトウェアコマンドで、自動データ出力を中止します。
AUTO.CYCL.	EACH VAL*	各値の後のサイクルで、自動データ出力を開始します。
	2.VALUE	1つおきの値の後のサイクルで、自動データ出力を開始します。
	INTERV.	「INPUT / INTERV.」で設定した出力レートで自動データ出力を開始します。

\* 工場設定



パラメータ	設定値	説明
FORMAT	16 CHARS	各行16文字でデータを出力します(測定値のみ16文字)
	22 CHARS*	各行22文字でデータを出力します(測定値16文字、識別子6文字)。
	EXTR.LINE	日付、時間、ひょう量値の行を加えてデータを出力します。
AUTO.TARE	OFF*	データ出力後の自動テアーを非アクティブ化します。
	ON	データ出力後に機器を自動的にテアーします。

\* 工場設定

### 「Settings for Printouts」サブメニューのパラメータ

パラメータ	設定値	説明
ACTIVATE	MAN.NO	手動(安定なし):印刷プロセスをいつでも手動で開始できます。
	MAN.AFTER*	手動(安定後):[Print] キーを押した後、安定したら印刷コマンドを実行します。
	INTERV.	「INPUT / INTERV.」で設定した出力レートで自動データ出力を開始します。
	AUTO.LC	自動(荷重変化時):印刷プロセスは、すべての荷重変化後に開始します。
FORMAT	22 CHARS*	プリンターは各行22文字で印刷出力します(測定値16文字、識別子6文字)。
	EXTR.LINE	プリンターは日付、時間、ひょう量値の行を加えて印刷出力します。
PRINT.INIT	OFF	アプリケーションパラメータの出力を非アクティブ化します。
	ALL*	印刷コマンドですべてのパラメータを印刷します。
	MAIN PAR.	印刷コマンドでメインパラメータのみを印刷します。
GLP	OFF*	GLP印字を非アクティブ化します。
	CAL.-ADJ.	すべての校正および調整プロセスのGLP印字をアクティブ化します。
	ALWAYS	GLP印字を常にオンにします。すべての印字は、GLPヘッダーとGLPフッターを含みません。
TAR./PRT.	OFF*	プリンター出力後の自動テアーを非アクティブ化します。
	ON	すべての印字後に機器を自動的にテアーします。
TIME	24H*	時間を24時間モードに設定します。
	12H	時間を12時間モード(AM/PM)に設定します。日付形式YYYY.MM.DD(ISO)がアクティブな場合はロックされます。
DATE	DD.MMM.YY*	日付表示形式をDD.MMM.YYに設定します。
	MMM.DD.YY	日付表示形式をMMM.DD.YYに設定します。
	YYYY.MM.DD	日付表示形式をYYYY.MM.DD(ISO)に設定します。

\* 工場設定

## 「PC Direct Transfer」サブメニューのパラメータ

パラメータ	設定値	説明
DEC.SEPAR.	DEC.POINT*	点を小数の区切り記号に設定します。
	DEC.COMMA	コンマを小数の区切り記号に設定します。
OUTP.FORM.	TEXT+NUM.*	テキストと数字をエクスポートします。
	ONLY NUM.	数字のみをエクスポートします。

\* 工場設定

## 7.3.4 「Applications」メインメニューのパラメータ

## 「Weighing」サブメニューのパラメータ

パラメータ	設定値	説明
UNIT	ON*	「重量単位の切り替え」機能をアクティブ化します。
	OFF	「重量単位の切り替え」機能を非アクティブ化します。

\* 工場設定

## 「Counting」サブメニューのパラメータ

パラメータ	設定値	説明
RESOLUT.	DISP.ACC.*	分解能を「表示分解能」に設定します。表示された値で「計数」アプリケーションを開始します。
	10-FOLD	分解能を「表示分解能」の10倍の精度に設定します。
	100-FOLD	分解能を「表示分解能」の100倍の精度に設定します。
REF.UPDT.	OFF*	参照試料の自動更新を非アクティブ化します。
	AUTO	参照試料の自動更新をアクティブ化します。

\* 工場設定

## 「Weighing in Percent」サブメニューのパラメータ

パラメータ	設定値	説明
DEC.PLCS	NONE	「%ひょう量」アプリケーションの結果を小数桁なしで表示します。
	1 DEC.PL.*	「%ひょう量」アプリケーションの結果を小数第1位まで表示します。
	2 DEC.PL.	「%ひょう量」アプリケーションの結果を小数第2位まで表示します。
	3 DEC.PL.	「%ひょう量」アプリケーションの結果を小数第3位まで表示します。

\* 工場設定

## 「Net-Total」サブメニューのパラメータ

パラメータ	設定値	説明
COMP.PRT.	OFF	コンポーネント印字を非アクティブ化します。
	ON*	コンポーネント印字をアクティブ化します。
* 工場設定		

## 「Totalizing」サブメニューのパラメータ

パラメータ	設定値	説明
COMP.PRT.	OFF	コンポーネント印字を非アクティブ化します。
	ON*	コンポーネント印字をアクティブ化します。
* 工場設定		

## 「Animal Weighing」サブメニューのパラメータ

パラメータ	設定値	説明
ACTIVITY	CALM	「動物の動き」の強度を「小さい」に設定します。試料の動きが小さい場合に推奨されます(例:ひょう量皿上の配置によるもの)。
	MEDIUM*	「動物の動き」の強度を「普通」に設定します。試料の動きが中程度の場合に推奨されます(例:ひょう量皿上の配置によるもの)。
	V.ACTIVE	「動物の動き」の強度を「非常に活発」に設定します。試料の動きが非常に活発な場合に推奨されます(例:ひょう量皿上の配置によるもの)。
START	MANUAL	「動物ひょう量」アプリケーションは開始画面で手動で選択する必要があります。
	AUTO*	「動物ひょう量」アプリケーションの開始トリガを「自動」に設定します。
* 工場設定		

## 「Calculation」サブメニューのパラメータ

パラメータ	設定値	説明
METHOD	MUL.*	「計算」アプリケーションの計算方法に乗算を指定します。
	DIV.	「計算」アプリケーションの計算方法に除算を指定します。
DEC.PLCS	NONE	「計算」アプリケーションの結果を小数桁なしで表示します。
	1 DEC.PL.*	「計算」アプリケーションの結果を小数第1位まで表示します。
	2 DEC.PL.	「計算」アプリケーションの結果を小数第2位まで表示します。
	3 DEC.PL.	「計算」アプリケーションの結果を小数第3位まで表示します。
* 工場設定		

## 「Density Determination」サブメニューのパラメータ

パラメータ	設定値	説明
DEC.PLCS	NONE	「密度測定」アプリケーションの結果を小数桁なしで表示します。
	1 DEC.PL.*	「密度測定」アプリケーションの結果を小数第1位まで表示します。
	2 DEC.PL.	「密度測定」アプリケーションの結果を小数第2位まで表示します。
	3 DEC.PL.	「密度測定」アプリケーションの結果を小数第3位まで表示します。

\* 工場設定

## 「Statistics」サブメニューのパラメータ

パラメータ	設定値	説明
COMP.PRT.	OFF	コンポーネント印字を非アクティブ化します。
	ON*	コンポーネント印字をアクティブ化します。
TAR./STAT.	OFF*	コンポーネント保存後の自動テアーを非アクティブ化します。
	ON	コンポーネント保存後の自動テアーをアクティブ化します。

\* 工場設定

## 7.3.5 「Input」メインメニューのパラメータ

パラメータ	設定値	説明
ID NO.	最大8文字 09-0、A-Z、-、スペース	入力した機器のID番号を保存します。
LOT ID	OFF*	データ出力時のロットID番号のプロンプトを非アクティブ化します。
	ON	データ出力時のロットID番号のプロンプトをアクティブ化します。LOT IDは行に手書きで記入できます。
DATE		入力した日付を保存します。
TIME		入力した時間を保存します。
USER.PASS.	最大8文字 09-0、A-Z、-、スペース	入力したユーザーパスワードを保存します。
DEL.PASS.	YES	入力したユーザーパスワードを削除します。
	NO*	入力したユーザーパスワードを <b>削除しません</b> 。
SERV.PASS.	最大8文字 09-0、A-Z、-、空	サービスモードをアクティブ化します。
CAL.WT.		ユーザー定義のひょう量値を使用して、調整または校正プロセスの校正用分銅を変更します。
INTERV.	0-9999秒	パラメータ「DATA.OUTP./COM.SBI/AUTO.CYCL./INTERV.」および「DATA.OUTP./PRNT.PARA./ACTIVATE/INTERV.」の自動データ出力の間隔を変更します。「0」は最速出力レート(通常100ミリ秒)をアクティブ化します。

\* 工場設定

## 7.3.6 「Language」メインメニューのパラメータ

パラメータ	設定値	説明
Language	ENGLISH*	英語
	DEUTSCH	ドイツ語
	FRANCAIS	フランス語
	ITALIANO	イタリア語
	ESPANOL	スペイン語
	PORTUG.	ポルトガル語
	PYCKИИ	ロシア語
	POLSKI	ポーランド語

\* 工場設定

## 7.3.7 「Unit 1」、「Unit 2」、「Unit 3」、「Unit 4」の各機能メニューのパラメータ

パラメータ	設定値	説明
		単位の可用性は、国の規則に依存するため、国ごとに異なります。
NONE*		この場所での重量単位の切り替えをオフにします。
GRAMS – Newton	NONE*	「BALANCE」メニューの「DISP.DIG.」パラメータの構成値を、目量に保存します（「DISP.DIG.」パラメータについては、7.3、34を参照）。
	ALL	「すべての小数桁を表示」:すべての小数桁をディスプレイに表示します。
	LP.ON/OFF	「荷重変化時に小数桁を1桁減らす」: 安定するまで、ディスプレイの最終小数桁がオフになります。
	DIVIS.1	「最終桁は小数第1位」: 常に小数第1位が最終桁になります。
	MINUS 1	「最終小数桁オフ」: 最終小数桁がオフになり、測定値は小数桁1桁分が切り上げまたは切り下げになります。

\* 工場設定

## 8 操作

### 8.1 機器のオン/オフ

機器は、必要な動作温度に達した場合にのみ、正確な値を表示します。機器のスイッチをオンにした後のウォームアップ時間は、必ずお守りください。

#### 手順

M

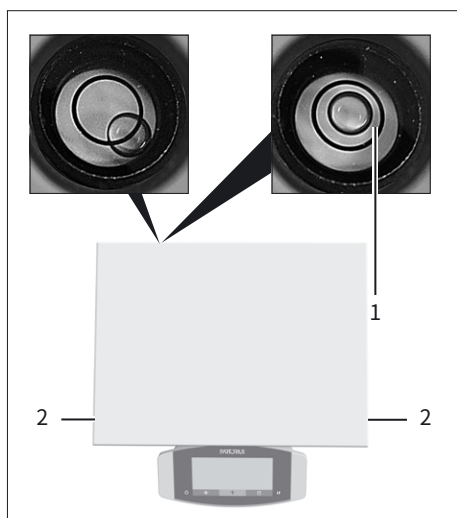
- ▶ 機器を電源に接続します。
- ▶ 電源に接続した後、機器のスイッチが自動的にオンにならない場合：電子モジュールのオンキーを押します。
- ▶ 機器を正確なひょう量値の決定に必要な動作温度に到達させるには：機器をオンにした後、1時間のウォームアップ時間を守ります。
- ▷ 適合性評価済み機器の場合：ウォームアップ時間中はひょう量値に無効のマークが付きます。
- ▶ **注記** ひょう量モジュールや電子モジュールとの接続を切ると、機器の損傷につながります！操作中は、絶対にひょう量モジュールや電子モジュールとの接続を切らないでください。
- ▶ 機器のレベリングと調整を行います。
- ▷ 機器が使用できます。
- ▶ **注記** 先の尖ったものや鋭利なものは、操作ディスプレイを損傷することがあります！ペンなどで操作ディスプレイに触れると、操作ディスプレイのタッチスクリーンを損傷することがあります。操作ディスプレイは必ず指でタッチしてください。
- ▶ 機器をオフにするには：[On/Off] キーを長押しします。

### 8.2 機器のレベリング

#### 8.2.1 水準器を使用した機器のレベリング

レベリングは、機器の設置場所の傾斜を補正します。軽微な傾斜は、前部レベリングフットで補正できます。レベリングが必要な場合：水準器の気泡が円形マーク内にない場合。

## 手順



- ▶ 両方の後部レベリングフットを縮めます。
- ▶ 水準器の気泡が円の中心(1)に来るまで、前部レベリングフット(2)を回します。

- ▶ 後部レベリングフット搭載モデル:両方の後部レベリングフットを回し、設置面に触れるまで伸ばします。

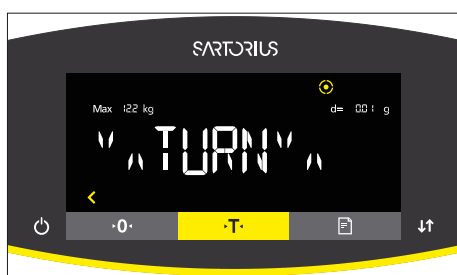
### 8.2.2 傾斜センサーを使用した手動フットによる機器のレベリング

傾斜センサーが、機器の配置の傾きを検出します。

レベリングが必要な場合:「レベリング」表示が点滅します。

## 手順

- ▶ [Leveling] ボタンを押します。
- ▷ レベリングプロセスが開始します。
- ▷ 「RETRACT」が表示されます。
- ▶ 両方の後方レベリングフットを縮めます。
- ▶ キーパッドの [Confirm] ボタンを押します。
- ▷ 操作ディスプレイに、すべてのレベリングフットの「方向矢印」と「TURN」が表示されます。
- ▶ 両方のレベリングフットの「方向矢印」が消えるまで、前部レベリングフットを、「方向矢印」の示す方向に回します。



- ▷ 「EXTEND」が表示されます。
- ▶ 両方の後部レベリングフットを回し、設置面に触れるまで伸ばします。
- ▷ キーパッドの [Confirm] ボタンを押します。

## 8.3 ひょう量の準備

すべてのひょう量の前に、機器を準備する必要があります。

### 要件

機器が使用できる状態にあること。

---

### 注記

#### **化学薬品は機器またはアクセサリを損傷することがあります!**

化学薬品は、機器または接続されたアクセサリを内外から腐食します。これにより、機器とディスプレイが損傷することがあります。

- ▶ 化学薬品のひょう量時は、適切な容器を使用します。
- 

### 手順

- ▶ 機器をレベリングします。
- ▶ 校正に向け、機器をゼロ設定します。ゼロ設定するには、[Zero] キーを押します。
- ▶ 機器をゼロに **設定できない場合**: ひょう量する試料を下ろし、機器を再度ゼロ設定します。
- ▶ 機器を校正します。

## 8.4 ひょう量

### 手順

- ▶ 機器をゼロ設定します。
- ▶ 必要な場合は、試料用容器を機器に載せます。
- ▶ 容器の重量を補正するには: 機器をテアーします。テアーするには、[Tare] キーを押します。
- ▶ 試料に容器を使用する場合: 試料を容器に入れます。
- ▶ 試料に容器を**使用しない**場合: 試料をひょう量皿に載せます。
- ▶ ひょう量値が変化しなくなり、重量単位が表示されたら: 測定値を読み取ります。



## 8.5 校正と調整の概要

校正時は、校正用分銅を使用して、表示された値が実測値からどの程度外れているかを判定します。この偏差と、事前に設定されている目標値が比較されます。その後の調整で、この偏差をなくします。

校正と調整は定期的の実施する必要があります：

- 毎日、機器のスイッチ投入時
- レベリング後
- 周囲環境条件（温度、湿度、または気圧）の変化した後
- 新しい設置場所に機器を設定した後

校正と調整はさまざまな方法で実施します：

- isoCAL機能による調整
- 内部/外部の校正または調整

**M**

法定計量の適合性評価済み機器では、内部校正/調整のみ可能です。

## 8.6 isoCAL機能による調整

機器は、isoCAL機能を使用して、自動的に内部で校正および調整することができます。

### 要件

- 機器がメニュー表示でないこと。
- 英数字入力が **アクティブでない** こと。
- ひょう量皿上の荷重が、2分間変化していないこと。
- ひょう量皿上の荷重の合計が、最大荷重の2%未満であること。
- 2分間、機器への**入力がない**こと。

isoCAL機能の開始要件をすべて満たし、以下の条件のいずれかが生じた場合：isoCAL機能が自動的に開始します。

考えられる条件：

- 環境温度が前回の調整/校正時から変化した。
- 間隔時間を超過した（間隔時間については、第15.9 isoCAL機能章（69ページ）を参照）。
- 機器がレベリングされた。
- 前回の調整/校正後に、機器が電源から外されていた（適合性評価済みモデルのみ）。

### 手順

- ▶ isoCAL自動開始機能が設定されている場合（「ISOCAL」パラメータの構成値については、第7.3.1「Setup」メインメニューのパラメータ章（34ページ）を参照）：
  - ▷ 前述の条件に従って、isoCAL機能が開始すると：操作ディスプレイで [isoCAL] ボタンが点滅します。
  - ▷ 操作ディスプレイで、時間表示が15秒から0にカウントダウンされます。
  - ▷ 時間表示の持続時間内に、荷重の **変化がない**、または機器上で操作が **生じていない場合**：isoCAL機能が開始します。
- ▶ isoCAL手動開始機能が設定されている場合（「ISOCAL」パラメータの構成値については、第7.3.1「Setup」メインメニューのパラメータ章（34ページ）を参照）：
  - ▷ isoCAL機能が開始すると：操作ディスプレイで [isoCAL] ボタンが点滅します。
    - ▶ [isoCAL] ボタンを押します。
  - ▷ isoCAL機能が開始します。

## 8.7 機器の内部校正と調整

### 校正とその後の調整

#### 要件

- ひょう量皿に荷重がないこと。
- 操作ディスプレイが安定したひょう量値を表示すること。

#### 手順

- ▶ メニューで内部調整を設定するには：「SETUP」/「BALANCE」メニューの「CAL./ADJ.」パラメータで、構成値「INT.CAL.」を選択します。
- ▶ 校正とその後の自動調整に対する調整機能の順序を設定するには：「SETUP」/「BALANCE」メニューの「CAL.SEQ.」パラメータで、構成値「ADJUST」を選択します。
- ▶ メニューを終了します。
- ▶ [Zero] キーを押します。
- ▶ 内部校正/調整を開始するには：[Adjust] ボタンを押します。
- ▷ 内蔵校正用分銅が装填されます。
- ▷ 校正中は [CAL.RUN.] 表示が操作ディスプレイに表示されます。
- ▷ 機器が自動校正され、内蔵校正用分銅が元の位置に戻ります。
- ▷ [CAL.END] 表示が校正の終了を示します。

## 校正後の手動による調整開始

### 要件

- ひょう量皿に荷重がないこと。
- 操作ディスプレイが安定したひょう量値を表示すること。

### 手順

- ▶ メニューで内部調整を設定するには:「SETUP」/「BALANCE」メニューの「CAL./ADJ.」パラメータで、構成値「INT.CAL.」を選択します。
- ▶ その後の自動調整を行わない校正に対する調整機能の順序を設定するには:「SETUP」/「BALANCE」メニューで、「CAL.SEQ.」パラメータに構成値「CAL/ADJUST」を選択します。
- ▶ メニューを終了します。
- ▶ [Zero] キーを押します。
- ▶ 内部校正を開始するには:[Adjust] ボタンを押します。
- ▷ 内蔵校正用分銅が装填されます。
- ▷ 校正中は [CAL.RUN.] 表示が操作ディスプレイに表示されます。
- ▷ 校正用分銅の値が表示されます。
- ▶ 調整を開始するには:キーパッドの [Confirm] ボタンを押します。
- ▷ 機器が校正され、内蔵校正用分銅が元の位置に戻ります。
- ▷ [CAL.END] 表示が校正の終了を示します。

## 8.8 機器の外部校正と調整(適合性評価済みモデルを除く)

### 工場設定のひょう量値を使用した外部校正

#### 手順

- ▶ 「SETUP」/「BALANCE」メニューで、「CAL./ADJ.」パラメータに構成値「EXT.CAL.」を選択します。

### ユーザー定義の重量値を設定する

校正用分銅に重量値を設定できます。ユーザー定義の重量値は、外部校正に使用します。

ユーザー定義の重量値を設定しない場合:事前に設定された重量値が使用されます。

#### 手順

- ▶ 「INPUT」メニューで、構成値「CAL.WT.」を選択します。
- ▶ 目的の重量値を選択し、確定します。
- ▶ ユーザー定義の重量値を次回の校正に使用するには:「BALANCE」メニューで、「CAL./ADJ.」パラメータに構成値「E.CAL.USR.」を選択します。

## 校正とその後の調整

### 要件

- ひょう量皿に荷重がないこと。
- 操作ディスプレイが安定したひょう量値を表示すること。
- 機器の外部校正がロックされていないこと。
- 校正用分銅が使用できる状態にあること。

### 手順

- ▶ メニューで外部校正を設定するには:「SETUP」/「BALANCE」メニューで、「CAL./ADJ.」パラメータに、事前に設定されている校正用分銅を使用する外部校正、または上述したユーザー定義の校正用分銅を使用する外部校正を選択します。
- ▶ 校正とその後の自動調整に対する調整機能の順序を設定するには:「SETUP」/「BALANCE」メニューの「CAL.SEQ.」パラメータで、構成値「ADJUST」を選択します。
- ▶ メニューを終了します。
- ▶ [Zero] キーを押します。
- ▶ [Adjust] ボタンを押します。
- ▶ 表示された校正用分銅を天びんに載せます。機器に置かれた校正用分銅が特定限度内の場合、校正後に機器が自動調整されます。
  - ▷ 使用した分銅が重すぎると、[+] 記号が表示されます。
  - ▷ 使用した分銅が軽すぎると、[-] 記号が表示されます。
- ▷ [CAL.END] メッセージが校正の終了を示します。
- ▶ 校正完了後に校正用分銅を片付けます。

## 校正後の手動による調整開始

### 要件

- ひょう量皿に荷重がないこと。
- 操作ディスプレイが安定したひょう量値を表示すること。
- 機器の外部校正がロックされていないこと。

### 手順

- ▶ メニューで外部校正を設定するには:「SETUP」/「BALANCE」メニューで、「CAL./ADJ.」パラメータに、事前に設定されている校正用分銅を使用する外部校正、または上述したユーザー定義の校正用分銅を使用する外部校正を選択します。
- ▶ その後の自動調整を行わない校正に対する調整機能の順序を設定するには:「SETUP」/「BALANCE」メニューで、「CAL.SEQ.」パラメータに構成値「CAL/ADJUST」を選択します。
- ▶ メニューを終了します。
- ▶ [Zero] キーを押します。
- ▶ [Adjust] ボタンを押します。
- ▶ 表示された校正用分銅を天びんに載せます。使用する校正用分銅が定義された限度内の場合のみ、校正を開始できます。
  - ▷ 使用した分銅が重すぎると、[+] 記号が表示されます。
  - ▷ 使用した分銅が軽すぎると、[-] 記号が表示されます。
- ▶ キーボードの [Confirm] ボタンを押します。校正を開始します。
- ▷ [CAL.END] 表示が校正の終了を示します。
- ▶ 校正完了後に校正用分銅を片付けます。

## 8.9 結果の印刷

校正結果は、GLP印字で印刷できます。

### 手順

- ▶ メニューでGLP印字を設定します(パラメータ設定については、第「Settings for Printouts」サブメニューのパラメータ章(41ページ)を参照)：
- ▶ 機器を校正します。
- ▷ 校正が完了したら：
  - ▷ 印刷プロセスが開始します。
  - ▷ GLPフッターが印刷されます。

## 8.10 IDマーキングを使用するひょう量と印刷

機器とすべてのロットには、ID番号を割り当てることができます。ID番号は、GLP準拠の印刷時にGLPヘッダー内に表示されます。

### 要件

- メニューでIDマーキング(例：“BATCH1”)が入力されていること(第7.3.5「Input」メインメニューのパラメータ章(44ページ)を参照)。
- GLP印字のロットID行の印刷が、メニューでアクティブ化されていること(第7.3.5「Input」メインメニューのパラメータ章(44ページ)を参照)。
- GLP準拠の印字がアクティブ化されていること(第7.3.3「Data Output」メインメニューのパラメータ章(40ページ)を参照)。
- 印字形式が、1行当たり22文字数に設定されていること(構成パラメータについては、第7.3.3「Data Output」メインメニューのパラメータ章(40ページ)を参照)。

### 手順

- ▶ 印字を開始します。印字を開始するには、[Print] キーを押します。
- ▷ メニューのIDマーキング設定と現在のひょう量を記載したGLPヘッダーが印刷されます。
- ▷ 操作ディスプレイに [GLP] ボタンが表示されます。
- ▶ GLP印字を終了するには:[GLP] ボタンを押します。
- ▷ GLPフッターが印刷されます。

-----	
23-Apr-2021	13:06
Sartorius	
Mod.	MCE32202P
Ser. no.	12345678
Ver.	09-05-00.09.01
ID	CHARGE01
-----	
L ID	
G	+ 50.12 g
-----	
23-Apr-2021	13:07

## 8.11 アプリケーションの実行(例)

### 8.11.1 「重量単位の切り替え」機能の実行

「重量単位の切り替え」機能では、基本単位と最大4つのその他の単位の表示を切り替えられます。単位はひょう量プロセス中に設定でき、小数桁を調整できます。

機器を起動するたびに、基本単位が表示されます。

#### 手順

- ▶ メニューで「重量単位の切り替え」機能をアクティブ化するには:「BALANCE」メニューで、「UNIT」パラメータに構成値「ON」を選択します。
- ▶ 設定メニューを終了します。
- ▷ 機器が起動します。
  - ▶ 変換可能な単位を選択するには:[Change] キーの [Toggle between weight units] ボタンを長押しします。
  - ▶ 「重量単位の切り替え」メニューが開きます。
  - ▶ 「Unit 1」～「Unit 4」のサブメニューを選択します。
  - ▶ 目的の単位を選択し、表示を確定します(使用可能な単位については、第7.3.7「Unit 1」、「Unit 2」、「Unit 3」、「Unit 4」の各機能メニューのパラメータ章(45ページ)を参照)。
  - ▶ 選択した単位の表示桁数を設定するには:[Confirm] ボタンを押します(構成パラメータについては、第7.3.7「Unit 1」、「Unit 2」、「Unit 3」、「Unit 4」の各機能メニューのパラメータ章(45ページ)を参照)。
  - ▶ 目的の表示桁数を選択し、選択を確定します。
  - ▶ 「重量単位の切り替え」機能のメニューを終了します。
  - ▶ ひょう量中またはアプリケーション開始前に、表示される重量単位を切り替えるには:[Toggle between weight units] ボタンまたは [Change] キーを、目的の単位が表示されるまで必要に応じて複数回押します。
- ▷ 現在のひょう量値が選択した単位で表示されます。

### 8.11.2 「統計」アプリケーションの実行

「統計」アプリケーションは、最大99個のひょう量値を保存して、それらを統計的に評価します。

統計アプリケーションは、以下の値を保存し、エクスポートします:

- コンポーネント数
- 平均値
- 標準偏差
- 変動係数
- すべての値の合計
- 最低値(最小値)
- 最高値(最大値)
- スプレッド:最大値と最小値の差

「統計」アプリケーションには、以下の機能を組み合わせることができます:

- 「重量単位の切り替え」(アプリケーション開始前のみ使用可能)
- IDマーキング
- 自動テアー

#### 手順

```

-----
Comp01+      100.22 g

```

- ▶ 「APPLIC.」メニューで統計アプリケーションを選択します。
- ▶ 設定メニューを終了します。
- ▶ 試料をひょう量皿に載せます。
- ▶ 必要な場合は、表示される重量単位を変更します。
- ▶ 統計の記録を開始するには:キーパッドの [Confirm] ボタンを押します。
- ▷ 現在のひょう量値が保存されます。

```

Comp02+      100.21 g

```

- ▶ 新しい値を保存するには:
  - ▶ 試料をひょう量皿から下ろします。
  - ▶ 新しい試料をひょう量皿に載せ、[Confirm] ボタンを押します。
- ▶ 結果表示で、現在のひょう量値、保存されたコンポーネント数、計算された平均値を切り替えるには:[Up] または [Down] ボタンを押します。

```

-----
n              6
x   +      100.258 g
s   +       0.037 g
sRel +       0.04 %
Sum +       601.55 g
Min +       100.21 g
Max +       100.31 g
Diff +        0.10 g
-----

```

- ▶ 現在の統計を印刷して終了し、保存した値を削除するには:[Back] または [GLP] ボタンを押します。

## 9 クリーニングとメンテナンス

### 9.1 機器の準備

#### 手順

- ▶ 機器をオフにします。
- ▶ 機器を電源から外します。電源ケーブルを壁面のコンセントから抜きます。
- ▶ ひょう量皿とすべての関連構成部品 (例: シールドフレーム、パンサポート) をひょう量モジュールから外します。

### 9.2 機器のクリーニング

#### 注記

**不適切な洗浄剤の使用は、機器の腐食や損傷につながります!**

- ▶ 腐食性、塩化物含有、または強力な洗浄剤は**使用しない**でください。
- ▶ 研磨剤を含む洗浄剤 (例: 精練剤、スチールウール) は**使用しない**でください。
- ▶ 溶剤系の洗浄剤は**使用しない**でください。
- ▶ 使用する洗浄剤が、材料に適合していることを確認します (第15.4 材料章 (66ページ) を参照)。
- ▶ クリーニングに使用する布などは、軽く湿らせる程度にします。

#### 手順

- ▶ **注記** 水分や塵埃が入ると、機器の作動不良や損傷につながります!
  - ▶ 塵埃や残った試料の粉末は、ブラシやハンディクリーナーで取り除きます。
- ▶ **注記** 不適切な洗浄剤の使用は、ひょう量皿の腐食や損傷につながります!
  - ▶ ひょう量皿とシールドプレートを、洗浄剤と布で拭きます。洗浄剤は、必ずステンレススチールとチタンに適したものにします。
- ▶ ひょう量皿の関連構成部品 (シールドプレート、パンサポートなど) を、ブラシまたは湿った布でクリーニングします。
- ▶ 機器ハウジングを湿った布で拭きます。汚れがひどいときは、刺激の弱い石鹼液を使用します。

#### ヒント

ひょう量皿は定期的に (例: 週1度) クリーニングすることをお勧めします。ひょう量皿に堆積物が形成されないようにします。

より確実に保護するには、ひょう量皿に保護オイルを塗布します。保護オイルは、必ずステンレススチールとチタンに適したものにします。



## 9.3 機器の組立と接続

### 手順

- ▶ ひょう量皿と関連構成部品をひょう量モジュールに再度載せます(第5.6 ひょう量皿と関連構成部品の配置章(30ページ)を参照)。
- ▶ 機器を電源に再度接続します(第6.3 電源の接続章(32ページ)を参照)。

## 9.4 メンテナンススケジュール

間隔	構成部品	処置	章、ページ
12ヶ月～2年ごと(操作条件によって異なる)	システム全体	Sartorius Serviceにご連絡ください。	17、73

## 9.5 ソフトウェア更新プログラムの実行

ソフトウェア更新プログラムは、機器のUSB-A接続を使用して、USB大容量記憶装置からインストールします。

### 要件

- 機器のスイッチがオンになっていること。
- ソフトウェア更新プログラムが、USB大容量記憶装置に保存されていること。

### 手順

- ▶ ソフトウェア更新プログラムを、ザルトリウスのWebサイトからUSB大容量記憶装置にダウンロードします。
- ▶ zipファイルの場合:USBスティック上のソフトウェア更新ファイルを解凍します。
- ▶ ソフトウェア更新プログラムを格納したUSB大容量記憶装置を、機器のUSB-A接続部に差し込みます。
- ▶ 構成メニューにアクセスし、「UPDATE」メインメニューを選択します。
- ▶ 「UPDATE」メインメニューで、「EXECUTE?」パラメータを選択します。
- ▷ [COPYING] 表示が操作ディスプレイに表示されます。
- ▷ [REBOOT] 表示が操作ディスプレイに表示され、機器が再起動します。
- ▷ [UNPACK] 表示が操作ディスプレイに表示されます。
- ▷ [RESTART] 表示が操作ディスプレイに表示され、機器が再起動します。
- ▷ 再起動中に、まず [CHECK.APC] 表示が表示されます。次に、[PROG APC] 表示が操作ディスプレイに約2秒間表示されます。
  - ▶ 機器のスイッチを切らないでください!
- ▷ インストールが完了すると、[PROG OK] 表示が表示されます。
- ▷ 特定したすべての構成部品が、新しいファームウェアで更新されます。
- ▷ インストールのプロセスが完了すると、[FINISH] 表示が表示されます。
- ▷ 機器が再起動します。
- ▷ 機器が使用できます。

## 10 作動不良

### 10.1 ステータスメッセージ

ステータスメッセージ	不具合	原因	解決策	章、ページ
OLDER?	ソフトウェア更新プログラムを格納したUSB大容量記憶装置を接続した場合：機器が旧バージョンの更新プログラムを検出した。	ソフトウェア更新プログラムのバージョンが、機器のソフトウェアバージョンより古い。	そのまま更新を実行するには：表示を確定します。	
LOCKED	ソフトウェア更新プログラムを、適合性評価済み機器にインストールしようとしている。	ソフトウェア更新プログラムは、適合性評価済み機器に <b>インストールできない</b> 。	ソフトウェア更新プログラムが、対応する承認を受けている場合：Sartorius Serviceが、ソフトウェア更新プログラムを機器にアップロードできます。その後、再バリフィケーションが必要な場合があります。	
INVALID.	ソフトウェア更新プログラムを格納したUSB大容量記憶装置を接続した場合：機器が有効な更新プログラムを見つけられない。	有効な製造業者のソフトウェア更新プログラムが、接続したUSB大容量記憶装置上に存在しない。	USB大容量記憶装置上にファイルがあるかどうかを確認します。Sartorius Serviceからソフトウェア更新ファイル入手します。	

### 10.2 警告メッセージ

警告メッセージ	不具合	原因	解決策	章、ページ
APP.ERR.	機器が無効なひょう量値を測定した。	荷重が小さすぎる。 ひょう量値が負の値になる。 天びんに試料が <b>載っていない</b> 。	荷重を最小荷重以上まで増やします。 天びんに試料を載せます。	
DIS.ERR.	出力する値を操作ディスプレイに <b>表示できない</b> 。	表示するデータが設定した表示形式と <b>一致しない</b> 。	メニューで表示設定を調整します(例：分解能、単位、小数桁)。	
HIGH	機器の荷重が大きすぎる。	機器の最大ひょう量を超えている。	荷重を機器の最大ひょう量以下まで減らします。	
LEVEL.ERR.	機器でひょう量値を <b>測定できない</b> 。	機器が <b>水平でない</b> 。	機器をレベリングします。	8.2、46

警告メッセージ	不具合	原因	解決策	章、ページ
LOW	ひょう量モジュール内のひょう量コンバーターのモジュール化が低すぎる。	天びんにひょう量皿が <b>載っていない</b> 。以前に忘れられた分銅が、機器の開始後に降ろされた。	ひょう量皿を機器に差し込み、機器のオフとオンを再度切り替えます。	
ERR 54		ひょう量システムまたは機器の電子部品にエラーが生じている。	Sartorius Serviceにご連絡ください。	
CHK.ERR.	内蔵保存媒体に障害がある。	ファームウェアでメモリーエラーが生じている。	ソフトウェア更新を実行します。 問題が続く場合：Sartorius Serviceにご連絡ください。	9.5、57
COMM.ERR.	機器がひょう量値を受信できない。	制御ユニットとひょう量モジュール間の通信がない。	制御ユニットがひょう量モジュールとの通信を回復するまで待ちます。 問題が続く場合：Sartorius Serviceにご連絡ください。	
ELISE.ERR.	傾斜センサーとの通信がない。	ファームウェアでメモリーエラーが生じている。	機器のオフとオンを再度切り替えます。 問題が続く場合：Sartorius Serviceにご連絡ください。	
MOTOR.ERR.	機器をレベリングできない。	機器の傾きが大きすぎるか、または電動フットに欠陥がある。	設置場所を変えます。 問題が続く場合：Sartorius Serviceにご連絡ください。	
PRT.ERR.	[Print] キーがロックされている。	印刷出力のデータインターフェースがxBPIモードに設定されている。ハンドシェイクがアクティブだが、接続した周辺機器に使用されていない。	メニューを工場設定にリセットします。ハンドシェイクを非アクティブ化します。 問題が続く場合：Sartorius Serviceにご連絡ください。	
SYS.ERR.	システムデータに障害がある。	制御ユニットでメモリーエラーが生じている。	機器のオフとオンを再度切り替えます。 問題が続く場合：Sartorius Serviceにご連絡ください。	
ERR 02	ゼロ点エラーのため、校正機能開始時に機器を校正できない。	校正前に機器をテアーまたはゼロ設定 <b>していない</b> 。 機器に荷重がある。	- 機器をテアーまたはゼロ設定します。 - 必要に応じて、プリロードと設定を確認します。 試料をひょう量皿から取り除きます。	
ERR 10	テアーできない。	アプリケーションプログラムにテアーメモリーがあるため、機器を手動で <b>テアーできない</b> 。	テアーメモリーを解放するには：[Back] ボタンでアプリケーションプログラムを終了します。	

警告メッセージ	不具合	原因	解決策	章、ページ
ERR 11	ひょう量値をテアーメモリーに <b>保存できない</b> 。	ひょう量値が負の値または「ゼロ」になる。	<ul style="list-style-type: none"> <li>ひょう量している試料を確認します。</li> <li>天びんに試料を載せる前に、必要に応じて機器をゼロ設定します。</li> </ul>	
ERR 520 ～ERR 527	構成要素の交換に障害がある。ソフトウェア更新を <b>完了できない</b> 。	使用可能なコンポーネントのファームウェアバージョンが <b>一致しない</b> 。	<p>機器のファームウェアを確認します。</p> <p>ソフトウェア更新を実行します。</p> <p>問題が続く場合：Sartorius Service1にご連絡ください。</p>	9.5、57

### 10.3 トラブルシューティング

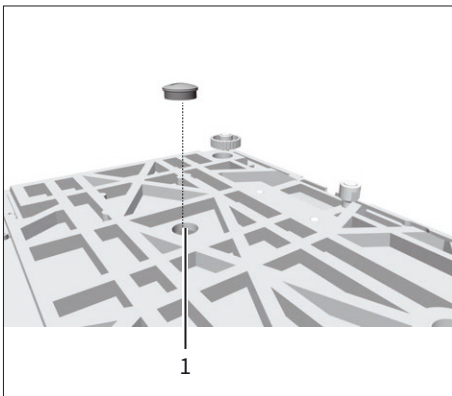
不具合	原因	解決策	章、ページ
操作ディスプレイに何も表示されない。	機器が電源に接続されていない。	電源への接続を確認します。	6.3、32
	ACアダプターが <b>接続されていない</b> 。	電源ケーブルを電源に接続します。	6.3、32
表示されたひょう量値が絶えず変化する。	設置場所が不安定。	周囲環境条件に合わせてパラメータを調整します。	
	設置場所を変えます。		5.2、26
ひょう量皿とハウジングの間に異物がある。	異物を取り除きます。		
機器の表示するひょう量値が明らかに間違っている。	機器が <b>校正されていない</b> 。	機器を校正します。	
	ひょう量前に機器が <b>テアーされていない</b> 。	機器をテアーします。	
[Leveling] 表示が点滅する。	機器を水平にする必要がある。	機器をレベリングします。	8.2、46
適合性評価済み機器の場合： <b>[Invalid weight value]</b> 表示が表示される	- [Invalid weight value] キーを押すと、この障害の原因が表示され、同時に「重量単位の切り替え」機能がロックされる。		
	- LEVEL.ERR.: 機器を水平にする必要がある。	機器をレベリングします。	8.2、46
	- ISOCAL.ERR.: 機器を校正する必要がある。	機器を校正します。	
	- WARMUP.xx.: 機器がウォームアップ段階にあり、まだその動作温度に達していない。xx = 残り時間(分)	機器をオンにした後、ウォームアップ時間を守ります。	8.1、46
	- VALUE.ERR.: ひょう量値が無効。	機器をゼロに設定します。	

# 11 使用の停止

## 11.1 機器の使用停止

### 手順

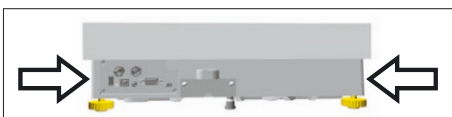
- ▶ 機器をオフにします。
- ▶ 機器を電源から外します。
- ▶ 機器とすべての接続機器およびアクセサリ（例：プリンターの電子モジュール）との接続を外します。
- ▶ 機器をクリーニングします（第9.2 機器のクリーニング章（56ページ）を参照）。
- ▶ すべての構成部品を機器内に戻します（第9.1 機器の準備章（56ページ）、第9.3 機器の組立と接続章（57ページ）を参照）。
- ▶ 床下ひょう量を設定している場合：
  - ▶ 側面を下にして、機器を柔らかい面に置きます。
  - ▶ 床下ひょう量用フックをねじ穴から抜きます。
  - ▶ 床下ひょう量装置（1）のカバーを元に戻します。
  - ▶ 水平面の上に、機器を底部を下にして置きます。



# 12 運搬

## 12.1 機器の運搬

### 手順



- ▶ 機器を持ち上げるときは、必ず底部を持ちます。
- ▶ 持ち上げて運搬する場合は、人やものに**妨害されない**場所を通ります。
  - ▶ 機器は、1人で持ち上げや運搬をしないでください。
  - ▶ 長い距離を運搬する場合には、台車などの適切な運搬器具を使用してください。

# 13 保管と輸送

## 13.1 保管

### 手順

- ▶ 機器をオフにします。
- ▶ 機器を電源から外します
- ▶ 機器とすべての接続機器およびアクセサリ（例：プリンター）との接続を外します。
- ▶ 機器をクリーニングします（第9.2 機器のクリーニング章（56ページ）を参照）。
- ▶ 周囲環境条件に従って機器を保管します（65ページの15.3章を参照）。

## 13.2 機器と部品の返品

欠陥のある機器や機器の構成部品は、ザルトリウスに返品できます。返品する機器はクリーニングして汚染を除去し、元のパッケージに入れるなどして適切に梱包してください。

運搬中に損傷が生じた場合、および受け取り後にザルトリウスが機器または機器の構成部品のクリーニングおよび消毒を行った場合、それらの費用は発送者が負担するものとします。

---

### 警告

**汚染された機器は、ケガにつながる危険があります！**

危険物質（核、生物学、または化学 - NBC）で汚染された機器は、**修理や処分の対象になりません。**

- ▶ 汚染除去に関する情報をよくお読みください（63ページの14.1章を参照）。
- 

### 手順

- ▶ 機器をオフにします。
- ▶ 機器を電源から外します。
- ▶ 機器とすべての接続機器およびアクセサリ（例：プリンター）との接続を外します。
- ▶ 機器をクリーニングします。
- ▶ 機器または機器の構成部品の返品方法は、Sartorius Serviceにお問い合わせください（返品の指示については、[www.sartorius.com](http://www.sartorius.com)をご覧ください）。
- ▶ 返品する機器および機器の構成部品は、元のパッケージに入れるなどして適切に梱包します。

# 14 処分

## 14.1 汚染除去に関する情報

本機器には、処分に特殊措置を必要とする危険物質は**含まれていません**。

プロセスで使用された汚染試料は、生物学的または化学的危険をもたらす可能性がある危険物質です。

機器が危険物質に接触した場合：適切な汚染除去および申告を確実に行う必要があります。オペレーターは、運搬と処分の適切な申告、および機器の適切な処分に関する都道府県庁の規制を順守する責任があります。

---

### 警告

**汚染された機器は、ケガにつながる危険があります！**

ザルトリウスは、危険物質で汚染された機器 (NBC汚染) の修理または処分を受け付けていません。

---

## 14.2 機器と部品の処分

### 14.2.1 処分に関する情報

機器と機器のアクセサリーは、廃棄設備で適切に処分する必要があります。

機器の内部にリチウムバッテリー (CR2032) が設置されています。バッテリーは、廃棄設備で適切に処分する必要があります。

梱包材は環境にやさしい材料を使用しており、二次原料として再利用できます。

### 14.2.2 処分

#### 要件

機器の汚染が除去されていること。

#### 手順

- ▶ 機器を処分します。当社Webサイト ([www.sartorius.com](http://www.sartorius.com)) の処分に関する指示に従ってください。
- ▶ 機器の内部にリチウムバッテリー (CR2032) が設置されていることを、廃棄設備に通知します。
- ▶ 都道府県庁の規制に従って梱包材を処分します。

## 15 技術データ

### 15.1 寸法と重量

#### 15.1.1 大容量精密天びん

	長方形ひょう量皿付き		円形ひょう量皿付き
	単位	値	値
寸法(L x W x H)	mm	412 x 400 x 126	412 x 400 x 159
ひょう量皿の大きさ	mm	400 x 300	Ø 233
概算重量	kg	15.8	17.1

### 15.2 電源

#### 15.2.1 機器

必ずザルトリウスACアダプターYEPS03-15V0を使用

#### 15.2.2 電源ユニット

	単位	値
品目番号		YEPS03-15V0
一次		
AC電圧	V	100~240 ( ± 10%)
周波数	Hz	50~60 ( ± 5%)
電流消費(最大値)	A	1.0
二次		
出力電流2AでのDC電圧	V	14.25~15.75
最大電力	W	30
短絡保護:電子式		
IEC 62368-1準拠の保護クラス		I
IEC 61010-1準拠の汚染度		2
IEC 606641-1準拠の過電圧カテゴリ		II
IEC 62368-1準拠の設置場所、最大海拔高度	m	5000
温度		
動作時	°C	0~+40
保管時と運搬時	°C	-20~+80
IEC 60320-1/C14準拠の主電源接続用コネクタ:3ピン		



	単位	値
電源ケーブル		
IEC 60320-1/C14準拠の電源ケーブル： 各国専用の3ピン両側プラグ		
その他のデータACアダプターのラベルを参照		

### 15.2.3 電気装置の安全性

EN 61010-1/IEC 61010-1 (計測、制御および試験所使用電気機器の安全要求事項 — 第1部：一般要求事項) に準拠

### 15.2.4 電磁両立性

耐干渉性

工業地域での使用に適合

干渉クラス：

クラスB

住宅地域および住宅に電気を供給するための低電圧網に接続されている地域での使用に適合

## 15.3 周囲環境条件

### 15.3.1 設置場所

	単位	値
設置場所		
標準的な試験検査室		
IEC 60259-1準拠の設置場所、最大海拔高度	m	3000
屋内使用のみ		
温度		
動作時	°C	+5~+40
適合性評価済み機器の動作時： 機器のIDプレートに記載された情報を参照		
保管時と運搬時	°C	-20~+60
相対湿度		
温度31°C以下	%	80
31°Cで80%から40°Cで50%まで直線的に低下		
ヒーターや直射日光からの熱がない		
開放された窓、エアコン、ドアなどからの空気の流れがない		

	単位	値
振動がない		
人の通行が多くない		
電磁場がない		
空気の乾燥がない		

### 15.3.2 isoCAL機能を使用する室温

	単位	値
2014/31/EC指令に準拠した適用範囲		
isoCAL機能使用	°C	+10～+30
isoCAL機能不使用	°C	+10～+30

### 15.3.3 保護等級

	値
IEC 60529-1準拠のIP保護等級	IP 54

## 15.4 材料

ハウジング: アルミダイカスト、ステンレススチール1.4401 | 1.4404

制御ユニット: プラスチックPBT、フロートガラス、ステンレススチール1.4301

## 15.5 統合クロック

	単位	値
1ヶ月当たりの最大変動 (RTC)	秒	30

## 15.6 バックアップバッテリー

	単位	値
リチウムバッテリー (CR2032)		
室温での最低耐用期間	年	10

## 15.7 計量データ

## 15.7.1 MCE32202P | MCE70201S | MCE50201S | MCE36201Sモデル

	単位	MCE32202P	MCE70201S	MCE50201S	MCE36201S
		値	値	値	値
目量 (d)	g	0.01   0.1	0.1	0.1	0.1
最大容量 (Max)	g	4200   32200	70200	50200	36200
荷重5%での再現性					
荷重値の標準偏差、公差	g	0.04	0.1	0.1	0.1
荷重値の標準偏差、標準値	g	0.01	0.04	0.04	0.02
最大荷重付近での再現性					
荷重値の標準偏差、公差	g	0.1	0.1	0.1	0.1
荷重値の標準偏差、標準値	g	0.02	0.04	0.04	0.02
直線性偏差					
公差	g	0.05   0.2	0.5	0.5	0.2
標準値	g	0.02   0.1	0.15	0.15	0.1
偏心荷重時の偏差、OIML R76に基づく位置					
試験分銅	g	10000	20000	20000	10000
公差	g	0.2	0.5	0.5	0.3
標準値	g	0.1	0.3	0.3	0.2
感度ドリフト (+10°C ~+30°C)	ppm/K	2	2	2	2
テアー最大容量:最大荷重の100%以下					
2014/31/EU指令に基づく精度等級		-	II	II	II
2014/31/EU指令に基づく検証目量 (e)	g	-	1	1	1
2014/31/EU指令に基づく最小荷重 (Min)	g	-	5	5	5
USP (米国薬局方) 第41章に基づく最小初期ひょう量					
最適な最小初期ひょう量	g	8.2	82	82	82
標準的な最小初期ひょう量	g	20	82	82	82
安定所要時間 (代表値)	秒	2	1.5	1.5	1.5
応答時間 (代表値)	秒	2	1.5	1.5	2

## 15.7.2 MCE36201P | MCE20201S | MCE11201S | MCE70200S | MCE36200Sモデル

		MCE36201P	MCE20201S	MCE11201S	MCE70200S	MCE36200S
	単位	値	値	値	値	値
目量 (d)	g	0.1 1	0.1	0.1	1	1
最大容量 (Max)	g	10200 36200	20200	11200	70200	36200
荷重5%での再現性						
荷重値の標準偏差、公差	g	0.1	0.1	0.1	0.5	0.5
荷重値の標準偏差、標準値	g	0.02	0.02	0.02	0.2	0.2
最大荷重付近での再現性						
荷重値の標準偏差、公差	g	0.1	0.1	0.1	0.5	0.5
荷重値の標準偏差、標準値	g	0.02	0.02	0.02	0.2	0.2
直線性偏差						
公差	g	0.2	0.2	0.2	1	1
標準値	g	0.1	0.06	0.06	0.2	0.2
偏心荷重時の偏差、OIML R76に基づく位置						
試験分銅	g	10000	5000	5000	20000	10000
公差	g	0.3	0.3	0.3	1	1
標準値	g	0.2	0.2	0.2	0.6	0.5
感度ドリフト (+10°C ~+30°C)	ppm/K	2	2	2	3	3
テアー最大容量:最大荷重の100%以下						
2014/31/EU指令に基づく精度等級		II	II	II	II	II
2014/31/EU指令に基づく検証目量 (e)	g	1	1	1	10	1
2014/31/EU指令に基づく最小荷重 (Min)	g	5	5	5	50	50
USP (米国薬局方) 第41章に基づく最小初期ひょう量						
最適な最小初期ひょう量	g	82	82	82	820	820
標準的な最小初期ひょう量	g	82	82	82	820	820
安定所要時間 (代表値)	秒	1.5	1.5	1.5	1	1
応答時間 (代表値)	秒	2	2	2	1.2	1.2

## 15.8 推奨される校正用分銅

		MCE32202P	MCE70201S	MCE50201S	MCE36201S
	単位	値	値	値	値
外部試験分銅	kg	30	70	50	30
推奨される精度等級		F1	F1	F1	F1

		MCE36201P	MCE20201S	MCE11201S	MCE70200S
	単位	値	値	値	値
外部試験分銅	kg	30	20	10	70
推奨される精度等級		F1	F1	F1	F1

		MCE36200S
	単位	値
外部試験分銅	kg	30
推奨される精度等級		F1

## 15.9 isoCAL機能

### 15.9.1 MCE32202P | MCE70201S | MCE50201S | MCE70200Sモデル

	単位	値
isoCALは以下の基準で起動します:		
温度変化時	K	2
時間間隔後	h	12
レベリング完了後		

**M** 適合性評価済み機器では、isoCAL機能を **オフにできません**。

### 15.9.2 MCE36201S | MCE36201P | MCE20201S | MCE11201S | MCE36200Sモデル

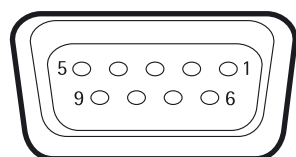
	単位	値
isoCALは以下の基準で起動します:		
温度変化時	K	4
時間間隔後	h	12
レベリング完了後		

## 15.10 インターフェース

### 15.10.1 COM-RS232インターフェースの仕様

インターフェースのタイプ	シリアルインターフェース
インターフェース動作	全二重
レベル	RS232
接続	D-subコネクタ、9ピン
最大ケーブル長	10 m

#### ピンの割り当て:



ピン1: 割り当てなし  
 ピン2: データ出力 (TxD)  
 ピン3: データ入力 (RxD)  
 ピン4: 割り当てなし  
 ピン5: 内部アース  
 ピン6: 割り当てなし  
 ピン7: 送信可 (CTS)  
 ピン8: 送信要求 (RTS)  
 ピン9: 割り当てなし

### 15.10.2 USB-Aインターフェースの仕様

通信	USBホスト (マスター)
接続可能な機器	ザルトリウス製プリンター、ソフトウェア更新プログラムを格納したUSBスティック

### 15.10.3 USB-Bインターフェースの仕様

通信	USB機器 (スレーブ)
インターフェースのタイプ	仮想シリアルインターフェース (仮想COMポート、VCP) およびPC直接通信

## 16 アクセサリ

### 16.1 アクセサリ

以下の表は、注文可能なアクセサリの一部です。その他の製品に関する情報は、ザルトリウスにお問い合わせください。

#### 16.1.1 プリンターと通信関連

品目	数量	注文番号
熱転写 感熱式プリンター(連続用紙と連続ラベルへのGLP/GMP印字対応)	1	YDP30
ディスプレイ用ケーブル3 m(ディスプレイとひょう量ユニットを離して設置する場合に使用)、Sartorius Serviceまたは工場設置	1	VF4754
ディスプレイ用ケーブル3 mの設置(ディスプレイとひょう量ユニットを離して設置する場合に使用)	1	VF4016
ケーブル3 m(ひょう量モジュールと電子モジュール間、セミマイクロ天びん用)	1	YCC01-MSM3
RS232C接続ケーブル、9ピン、3 m(9ピンCOMポート搭載PCへの接続用)	1	VF4761
Sartorius Wedge(PCと天びん間のデータ通信用ソフトウェア)	1	YSW02
セカンドディスプレイ	1	YSD01

#### 16.1.2 ディスプレイと入出力用機器

品目	数量	注文番号
MCA操作ディスプレイ(カラーTFTディスプレイ、タッチスクリーン、着脱式パーム操作キー搭載)、自動風防付き機器用	1	69MS0212
MCA操作ディスプレイ(カラーTFTディスプレイ、タッチスクリーン搭載)、手動風防付き機器用	1	69MS0215
MCA操作ディスプレイ(カラーTFTディスプレイ、タッチスクリーン搭載)、大容量精密天びん用、短距離アダプター付属	1	69MS0216
モーションセンサー(動作制御で最大4機能をトリガ、メニューで選択)	1	YHS02MS

## 16.1.3 ひょう量台

品目	数量	注文番号
ひょう量台		
合成石製(除震機能付き)	1	YWT03
木および合成石製	1	YWT09
壁掛けコンソール	1	YWT04

## 16.1.4 ひょう量用アクセサリ

品目	数量	注文番号
スタンド(目量100 mg   1 g、ひょう量皿 400 x 300 mmのひょう量モジュールの制御ユニ ットに対応)	1	YDH04MS
床下ひょう量用フック(目量100 mg   1 g、ひょう 量皿400 x 300 mmの精密ひょう量モジュール 用)、適合性 評価済み機器には非対応	1	69EA0040



## 17 Sartorius Service

機器に関する質問は、Sartorius Serviceにお問い合わせください。サービスのお問い合わせ先、提供しているサービス、お近くの販売店などに関する情報は、ザルトリウスWebサイト(www.sartorius.com)をご覧ください。

システムに関する不明点や不具合についてSartorius Serviceにお問い合わせになる際には、機器情報(シリアル番号、ハードウェア、ファームウェア、設定など)をお手元にご用意ください。この情報は、製造元のIDラベルと「機器情報」メニューに記載されています(第4.5.1 機器設定メニューの概要章(19ページ)を参照)。

## 18 適合宣言書

ここに添付する適合宣言は、本機器が引用されている指令に準拠していることを確認するものです。

**M**

ここに示した適合宣言書は、EEAで使用する適合性評価済み(検証済み)天びん用のものです。この宣言書は安全な場所に保管してください。

SARTORIUS



Original

## EG-/EU-Konformitätserklärung EC / EU Declaration of Conformity

Hersteller **Sartorius Lab Instruments GmbH & Co. KG**  
 Manufacturer 37070 Goettingen, Germany

erklärt in alleiniger Verantwortung, dass das Betriebsmittel  
*declares under sole responsibility that the equipment*

Geräteart **Elektronische Präzisions-, Milligramm-, Analysen-, Semimikro-, Mikro-Klein- und Hochlastwaage | Netzgerät | Handsensor | Klimamodul**

Device type *Electronical Precision, Milligram, Analytical, Semimicro, Micro-Small, and High-Capacity Balance | Power Supply | Hand sensor | Climatic module*

Modell **MCAvw-2x-y, MCEvw-2x-y | YEPS03-15V0 | YHS02MS | YCM20MC, YCM20MC-DAKKS**

Model

*v* = 2.7, 3.6, 6.6, 10.6, 124, 125, 224, 225, 323, 324, 524, 623, 1202, 1203, 2202, 2203, 3203, 4202, 5201, 5202, 5203, 6202, 8201, 8202, 10202, 11201, 12201, 14202, 20201, 32202, 36200, 36201, 50201, 70200, 70201;

*w* = S, P; *x* = S00, S01, CEU, CFR, CCN, OBR, OIN, ORU, OJP; *y* = A, E, F, I, M, O, R, U

in der von uns in Verkehr gebrachten Ausführung allen einschlägigen Bestimmungen der folgenden Europäischen Richtlinien entspricht und die anwendbaren Anforderungen folgender harmonisierter Europäischer Normen einschließlich deren zum Zeitpunkt der Erklärung geltenden Änderungen erfüllt:

*in the form as delivered fulfils all the relevant provisions of the following European Directives and meets the applicable requirements of the harmonized European Standards including any amendments valid at the time this declaration was signed listed below:*

	EMV / EMC	RoHS	Maschinen / Machines
Richtlinie Directive	2014/30/EU	2011/65/EU	2006/42/EG 2006/42/EC
Norm(en) Standard(s)	EN 61326-1:2013	EN 50581:2012	EN ISO 12100:2010 EN 61010-1:2010 <sup>*)</sup>

Die Person, die bevollmächtigt ist, die technischen Unterlagen zusammenzustellen:  
*The person authorised to compile the technical file:*

Sartorius Lab Instruments GmbH & Co. KG  
 Electronics & Product Compliance  
 37070 Goettingen, Germany

Sartorius Lab Instruments GmbH & Co.  
 KG Goettingen, 2021-01-14

*i.v. P. Baumfalk*

Dr. Reinhard Baumfalk  
 Head of Product Development (LPS Division)

*i.A. Halil Yildirim*

Halil Yildirim  
 Product Compliance Officer (SLI)

\*: angewandte, jedoch für Maschinen nicht harmonisierte Norm /  
*applied standard, which however is not harmonized for machines*

Doc: 2369814-03 SLI18CE001-03.de,en 1/1 PMF: 2369813 OP-113\_fo1\_2020.07.07

Sartorius Lab Instruments GmbH & Co. KG  
Otto-Brenner-Strasse 20  
37079 Goettingen, Germany

電話: +49 551 308 0  
www.sartorius.com

本書に掲載されている情報と図は、  
下記の日付のバージョンに相応します。  
ザルトリウスは、製品の改良に伴い  
予告なしに機器の技術、機能、仕様、  
設計を変更することがあります。  
本書では、読みやすさを考慮して男性  
形または女性形を使用しますが、  
それにより、常にすべての性別も同時  
に表すものとします。

著作権について:

本書(そのすべての構成要素を含む)  
は、著作権により保護されています。  
著作権法の制限を超えた許可のない  
使用は禁じられています。  
特に、転載、翻訳、編集は、使用する  
媒体に関わらず禁止されています。

最終更新:

07 | 2021

© 2021  
Sartorius Lab Instruments GmbH & Co. KG  
Otto-Brenner-Str. 20  
37079 Goettingen, Germany

JW | Publication No.: WMC6023-j210703